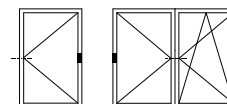
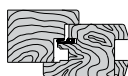
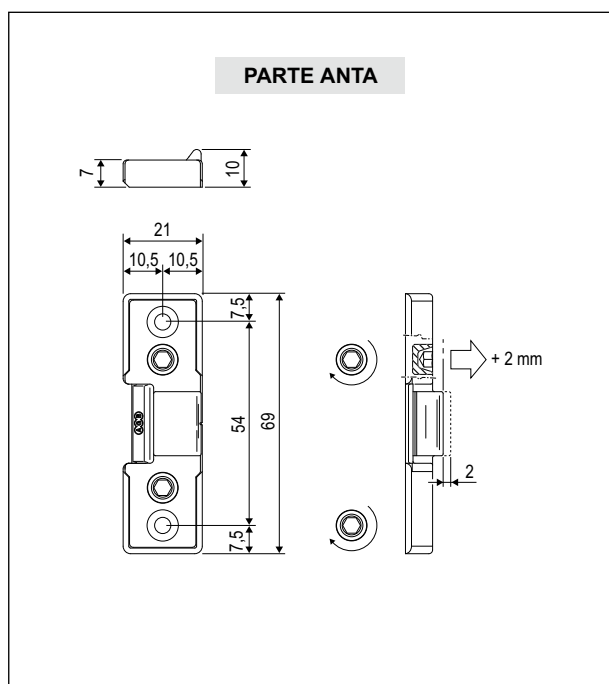


## Centrale a scomparsa, aria 4 mm, interasse 13 mm

**Descrizione**

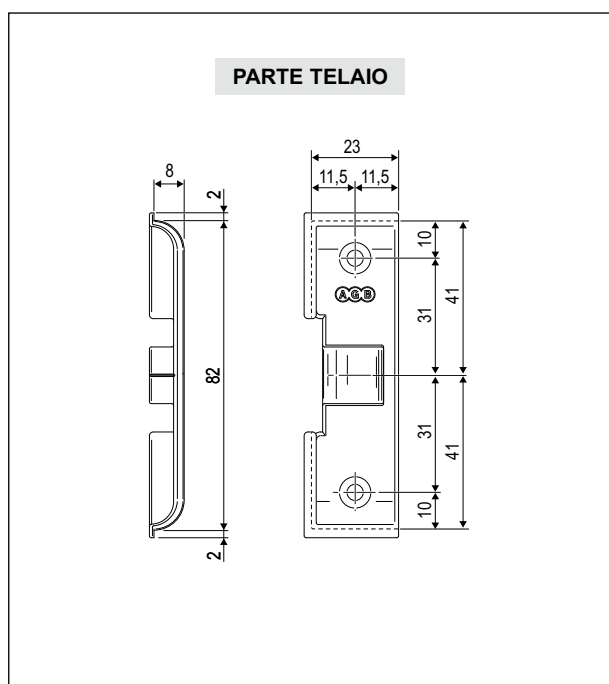
Cerniera centrale a scomparsa, ambidestra, regolabile per serramenti in legno senza canale ferramenta sul montante dell'anta ricevente.

**Utilizzo**

Posizionata a metà del montante lato cerniere, impedisce svirgolamenti del montante, inoltre mantiene la guarnizione in pressione anche in caso di forti sollecitazioni del vento dall'esterno, garantendo così ottimo abbattimento acustico e tenuta all'aria. La parte registrabile (+ 2 mm) da fissare all'anta, consente alla cerniera un funzionamento ottimale anche se dovesse variare l'aria del serramento.

**Fissaggio**

Viti da 4x40 mm.

**Specifiche d'ordine**

Articolo	Interasse	Descrizione
A44805.DC.00	13	Kit contenente parte anta e parte telaio