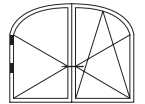
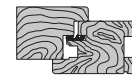
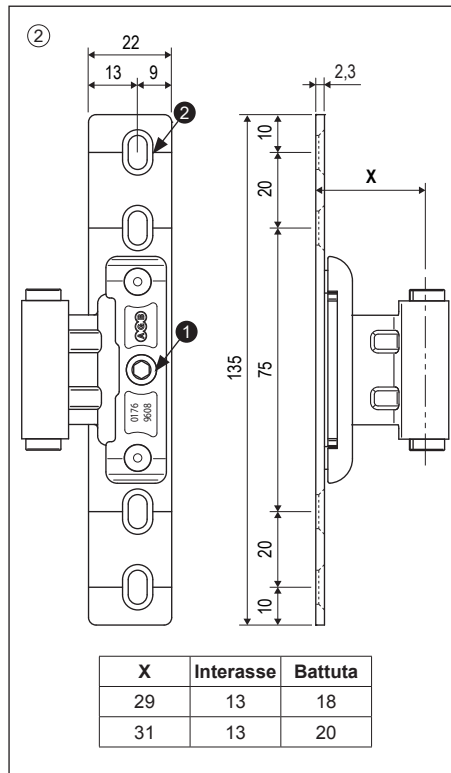
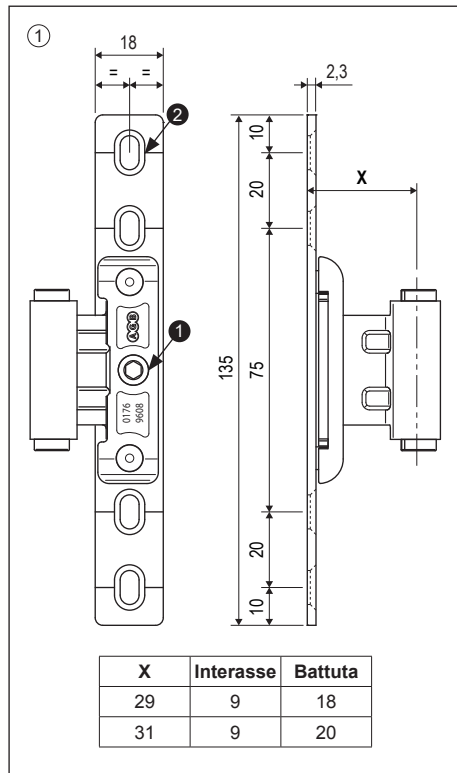


# Centrale registrabile portante per arco - aria 4/12, interasse 9 e 13, battuta 18 e 20 mm



**Descrizione**

Cerniera registrabile portante ambidestra per arco. Consente l'utilizzo del supporto forbice regolabile per arco anche nell'anta ricevente, in questo modo si ha una simmetria estetica.

**Utilizzo**

Come cerniera superiore per seconda anta arco. Per le tipologie di serramenti in legno aria 4/12 mm, interasse 9 e 13, battuta 18 e 20 mm. Da utilizzare in abbinamento ai supporti forbice arco.

**Registrazione**

Con chiave esagonale da 4 mm:

- ① registrazione laterale + 2 mm;
- ② registrazione in altezza ± 2,5 mm, allentando le viti di fissaggio in corrispondenza dei fori asolati della piattina di sostegno è possibile abbassare o alzare l'anta.

**Fissaggio**

Viti da 4x40 mm.

**Specifiche d'ordine**

Rif.	Articolo	Interasse	Battuta
①	A51103.24.01	9	18
	A51103.26.01	9	20
②	A51103.34.01	13	18
	A51103.36.01	13	20

