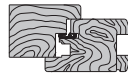
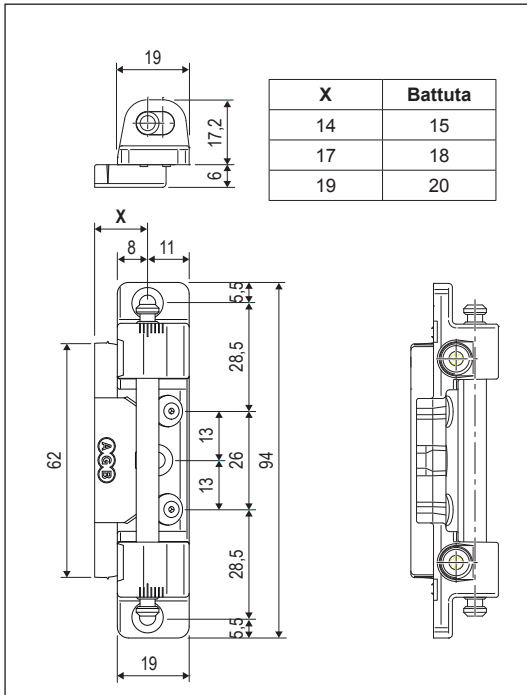
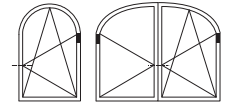


Supporto forbice a forare per arco - aria 4 e 12, interasse 8,5, 9 e 13, battuta 15, 18 e 20 mm



Descrizione

Supporto forbice ambidestro per arco per foratura a doppio foro ø34 mm.

Utilizzo

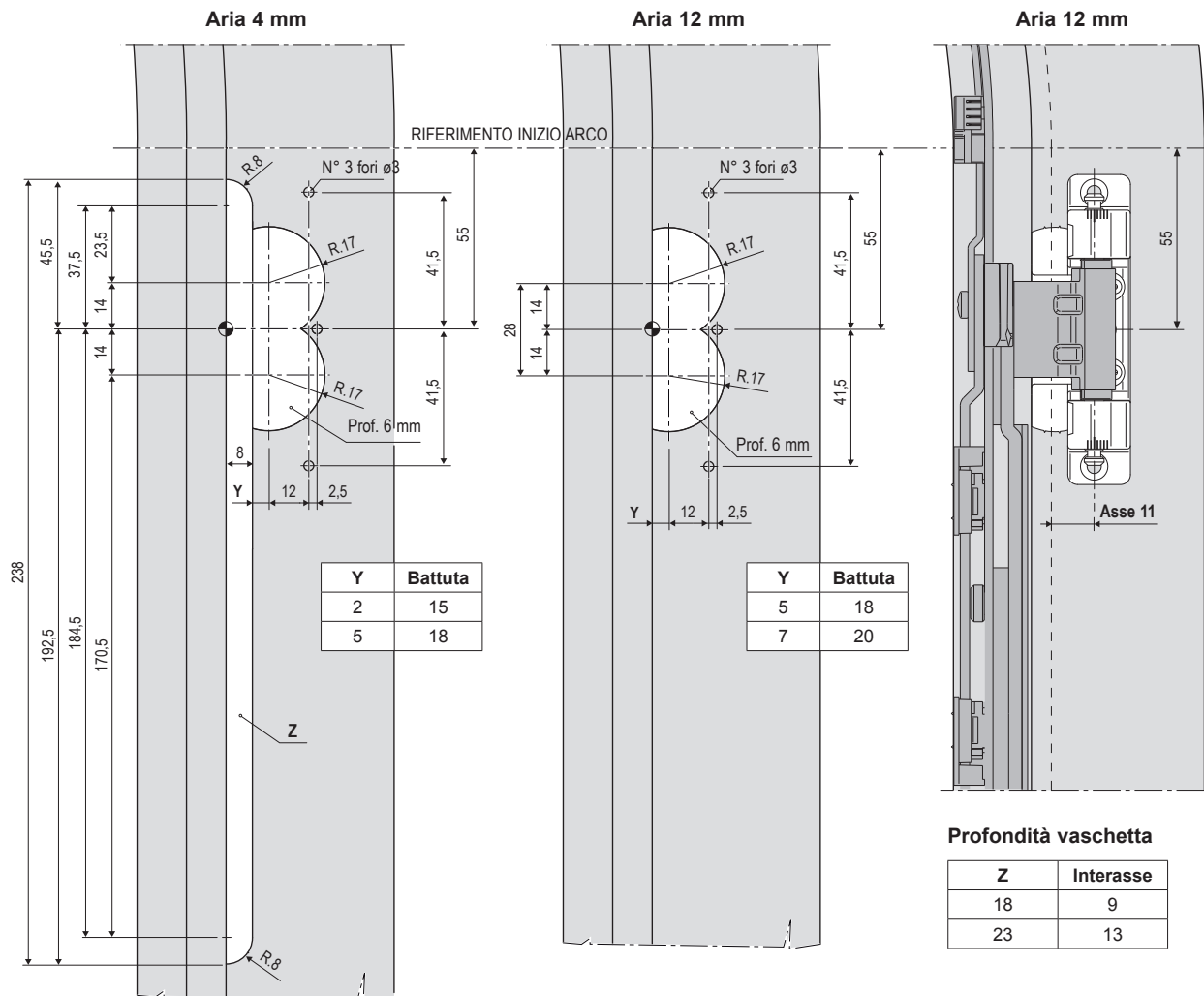
Per serramenti in legno aria 4/12 mm, interasse 8,5, 9 e 13, battuta 15, 18 e 20 mm.
 Deve essere impiegato:
 - su finestre ad arco, in abbinamento alla forbice arco;
 - nei sistemi a due ante arco, come supporto della cerniera centrale arco.

Fissaggio

N° 4 viti da 4x40 mm.

NB. Consultare le schede tecniche forature dime in base alla tipologia di serramento.

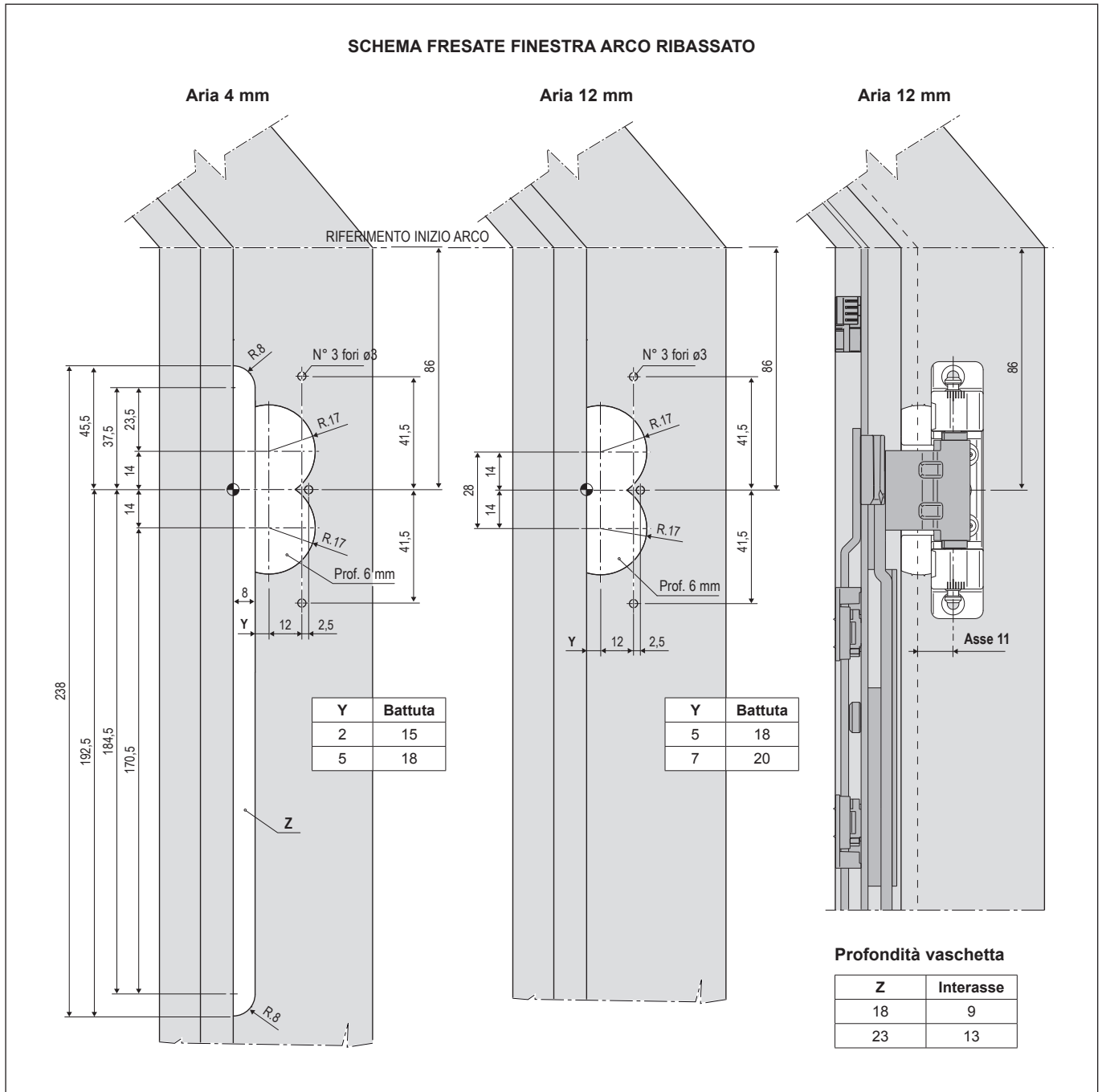
SCHEMA FRESATE FINESTRA ARCO REALE



Profondità vaschetta

Z	Interasse
18	9
23	13

Supporto forbice a forare per arco - aria 4 e 12, interasse 8,5, 9 e 13, battuta 15, 18 e 20 mm



Specifiche d'ordine

Articolo	Battuta	Interasse
A50708.22.00	15	8,5
A50708.24.00	18	9/13
A50708.26.00	20	9/13