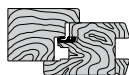
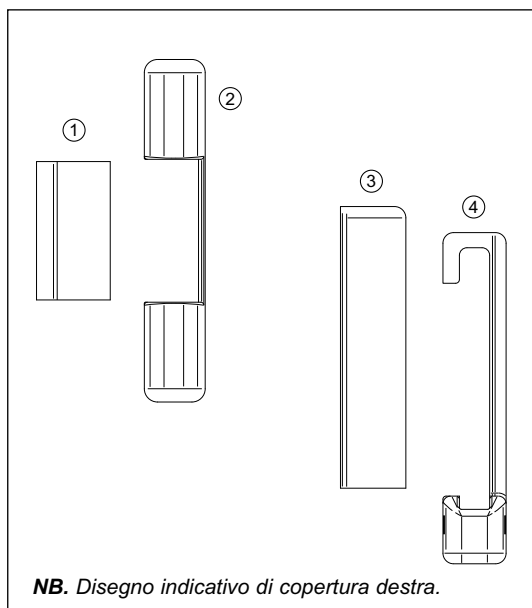


## Cerniere inferiori e supporti forbice



### Specifiche d'ordine - Kit

Articolo	Tipo
A51301.01.XX	dx
A51301.02.XX	sx

### Specifiche d'ordine

Rif.	Articolo	Tipo	Descrizione
①	A51323.00.XX		Supporto forbice - parte anta
②	A51322.00.XX		Supporto forbice - parte telaio
③	A51321.01.XX	dx	Supporto cerniera - parte anta
	A51321.02.XX	sx	Supporto cerniera - parte anta
④	A51320.01.XX	dx	Supporto cerniera - parte telaio
	A51320.02.XX	sx	Supporto cerniera - parte telaio

NB. Riferirsi al listino in vigore per verificare la disponibilità delle finiture.