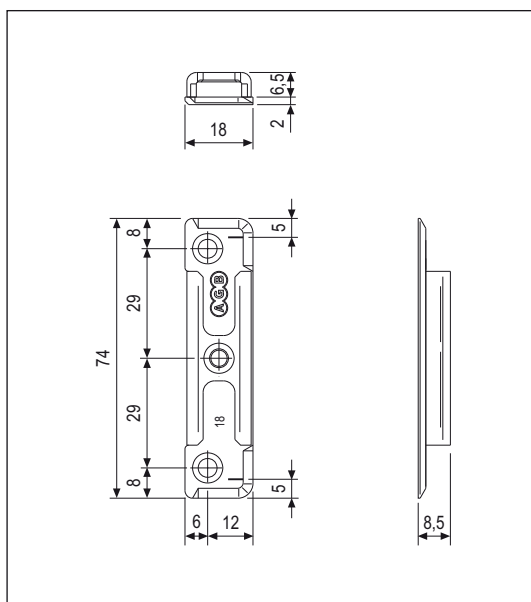




Per nottolino a fungo antieffrazione



ARIA 12 mm con base piana



Apertura	Tutte
Corsa	16 mm
Montaggio	Ad applicare su battuta 8x18 mm
Materiale	Acciaio
Fissaggio	3 viti da almeno 3,5x40.
Utilizzo	Incontro è utilizzabile anche per la funzione ribalta con chiusura supplementare orizzontale a doppio fungo A35023.00.XX.

NB. Sono disponibili dime per il posizionamento dell'incontro in sistemi aria 11/12 ad applicare.

Specifiche d'ordine

Articolo d'ordine	Dimensioni mm
A48013.05.22	18x74x8,5