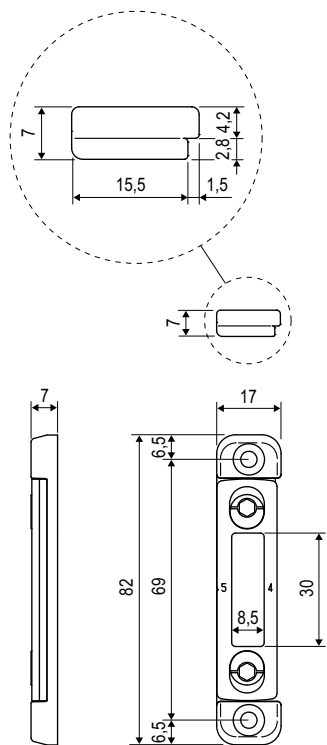


Registrabili per puntali

Aria 12 mm, Asse 9 a 1 foro



Apertura	Tutte le tipologie a doppia anta
Registrazione	± 1 mm con chiave esagonale da 4 mm
Montaggio	Solo traverso inferiore
Materiale	Cassa in zama + doppio piastrino in acciaio
Fissaggio	2 viti da 4x30
Utilizzo	Per infissi a doppia anta che prevedono l'utilizzo di cremonesi con puntali, sull'anta battente e/o catenacci sull'anta ricevente. Già predisposto con alloggiamento per scalino su traverso alluminio.

Specifiche d'ordine

Articolo	Dimensioni mm
A48010.05.57	17x82x7

Applicazione su soglia in alluminio

