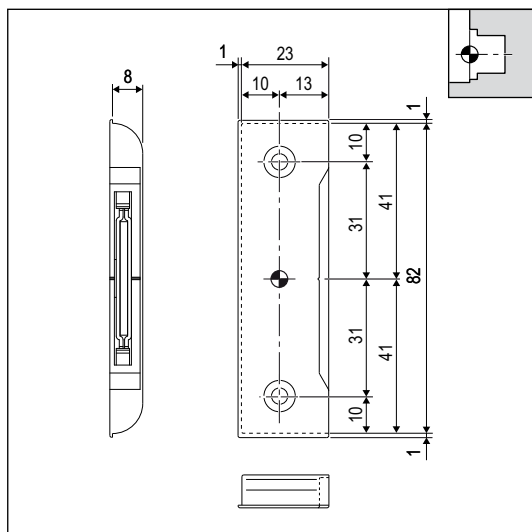
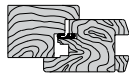


Magnetici per chiusura temporanea



Parte telaio, aria 4 mm, interasse 13 mm



Apertura	Tutte
Materiale	Plastica con magneti
Fissaggio	N° 2 viti da 3,5x35 mm a 4x40 mm.

Specifiche d'ordine

Articolo	Dimensioni mm
A51400.DC.05	23x82x8

