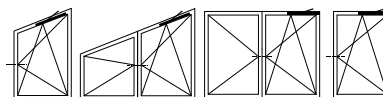


Fusto forbice



Descrizione

Fusto forbice universale con funzione di ribalta, fornito separato dal relativo braccio forbice è dotato di stopper di posizionamento sul canalino ferramenta.

L'aggancio "a slitta" con il braccio forbice consente due posizioni di lavoro per due diverse posizioni di ribalta.

Dotata di un sistema con sfera a molla per evitare scuotimenti dell'anta in posizione di ribalta e di una funzione anti/falsa-manovra per il movimento della maniglia dalla posizione di ribalta alla posizione di apertura.

I fusti forbice dal GR1 al GR3 vanno abbinati al rispettivo braccio forbice, i fusti GR4 e GR5 vanno abbinati al braccio GR4.

Regolazione in pressione tramite il nottolino ①. Sul GR4 e GR5, di serie nottolino a fungo registrabile $\pm 1,5$ mm in altezza e ± 1 mm in pressione con chiave a brugola da 4 mm, corsa 18+18 mm.

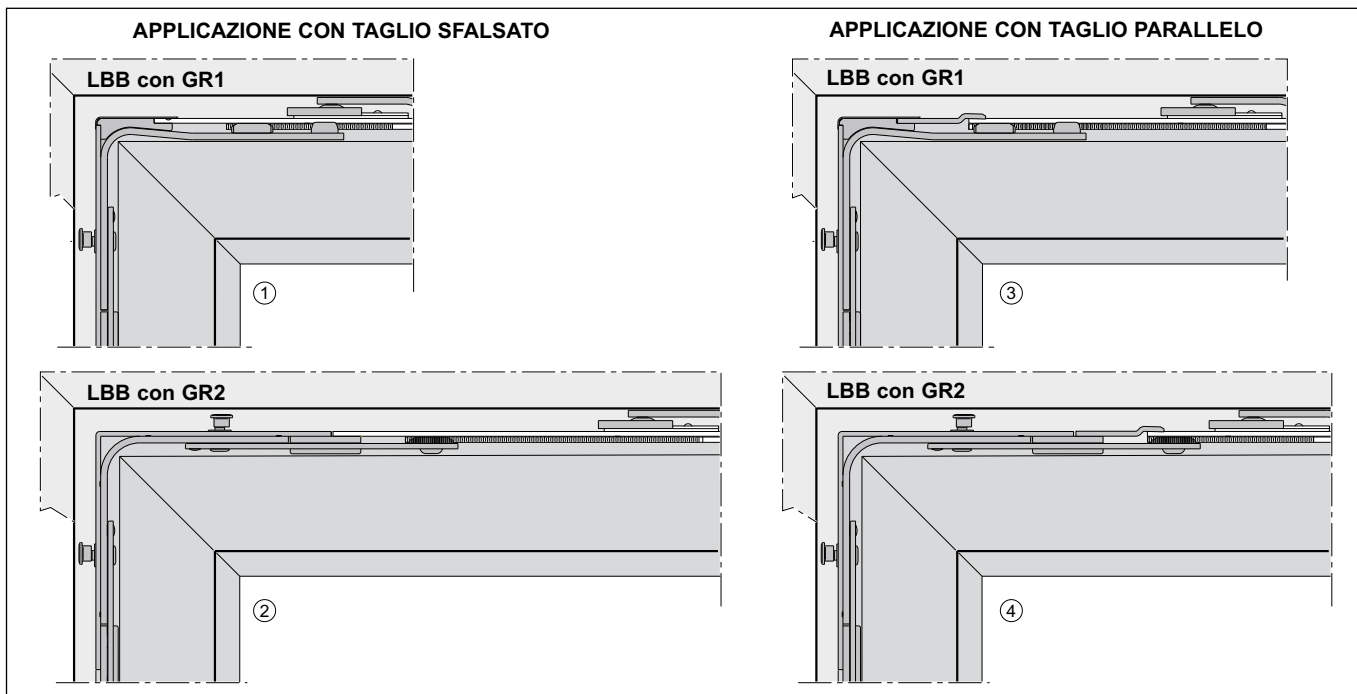
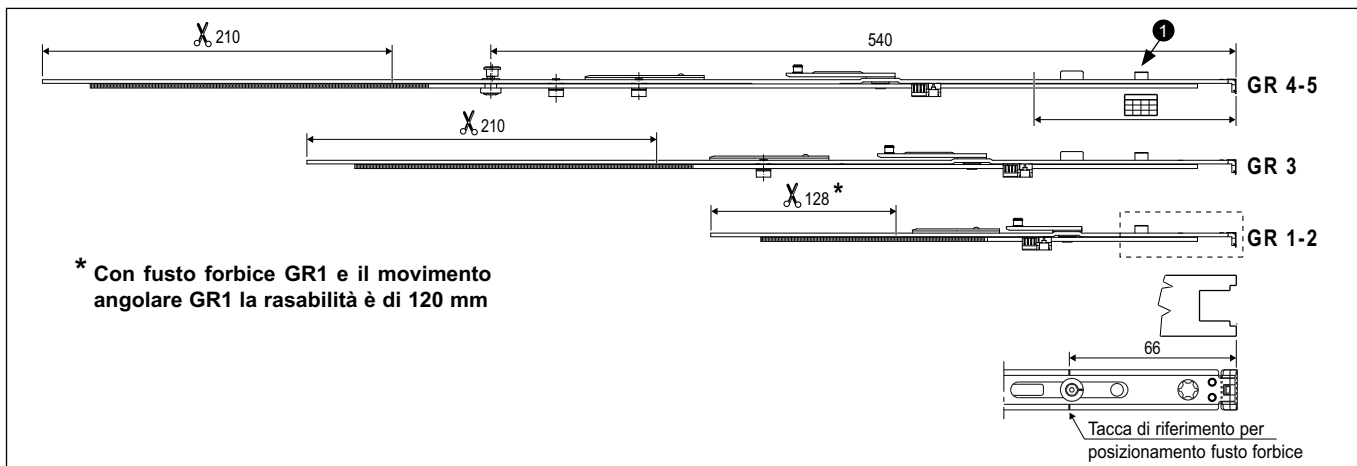
Utilizzo

Utilizzabile con o senza chiusura angolare sul lato cerniera (la chiusura angolare permette l'aggiunta di punti chiusura).

Utilizzabile con taglio parallelo e taglio sfalsato; con fusti forbice dal GR2 al GR5 i campi di applicazione con taglio parallelo e taglio sfalsato sono i medesimi; sono diversi invece, nel caso si utilizzi il fusto forbice GR1 (fare riferimento alle tabelle sulle pagine di ogni componente).

Fissaggio

Per serramenti in PVC/Alluminio-legno/Alluminio Camera Europea: viti da 3,5/4,3x25 mm con filetto idoneo al materiale impiegato per la costruzione dell'infisso; per serramenti in legno: viti da 3,5x35 mm a 4x40 mm.



Specifiche d'ordine

GR	Articolo	Braccio forbice	①	②	③	④		
1	A50510.00.01	A519XX.XX.01	277-397	362-490	310-397	399-490	364,5	
2	A50510.00.02	A519XX.XX.02	383-511	476-604	383-511	476-604	478,5	
3	A50510.00.03	A519XX.XX.03	501-711	594-804	501-711	594-804	678,5	
4	A50510.00.04	A519XX.XX.04	701-911	794-1004	701-911	794-1004	878,5	1
5	A50510.00.05	A519XX.XX.04	901-1111	994-1204	901-1111	994-1204	1078,5	1

Posizione fori vite

GR	Rif C-B							
	1°	2°	3°	4°	5°	6°	7°	8°
1	19	100	142					
2	19	100	200	255				
3	19	100	182	292	359,5			
4	19	100	245	365	438	490	580	
5	19	100	245	365	438	497	580	775