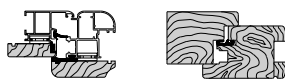
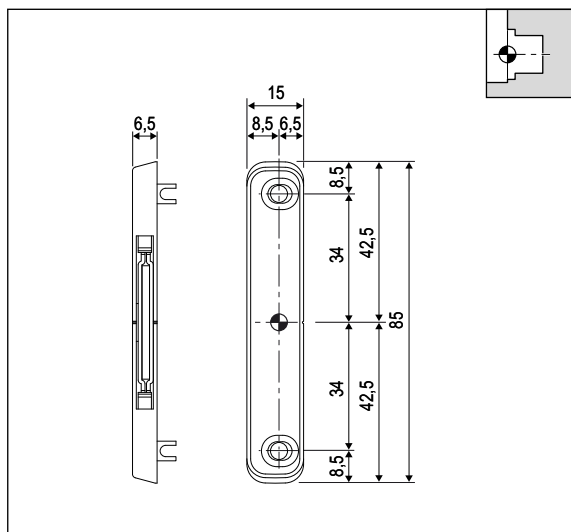
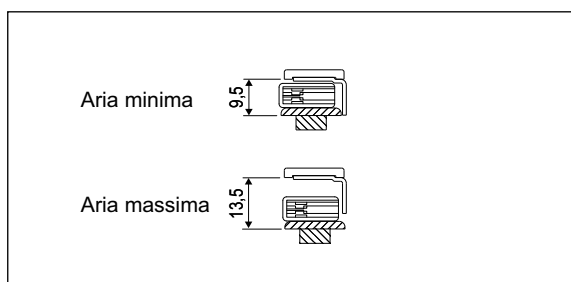


# Magnetici per chiusura temporanea per Euronut



Apertura	Battente - Anta/Ribalta
Materiale	Plastica
Fissaggio	Alluminio/legno: N° 2 viti da 3,5/4,3x25 mm, con filetto idoneo al materiale impiegato per la costruzione dell'infisso.  Legno: N° 2 viti da 3,5x35 mm a 4x40 mm.
Utilizzo	Utilizzare sulle misure porta; installare nei fori vite predisposti (con specifico interasse). Piastrino parte anta da ordinare separatamente a seconda dell'interasse del serramento (9 mm A50197.09.00 o 13 mm A50197.13.00).



## Specifiche d'ordine

Articolo	Dimensioni mm
A51400.11.05	15x85x6,5

