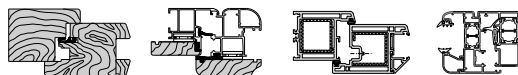


Superiori e inferiori a leva per Unitop per canalino 16/12



Descrizione

Catenaccio inferiore e superiore a leva per canalino 16/12. Puntale in acciaio da 8 mm, con uscita regolabile da 11 a 17 mm.

Utilizzo

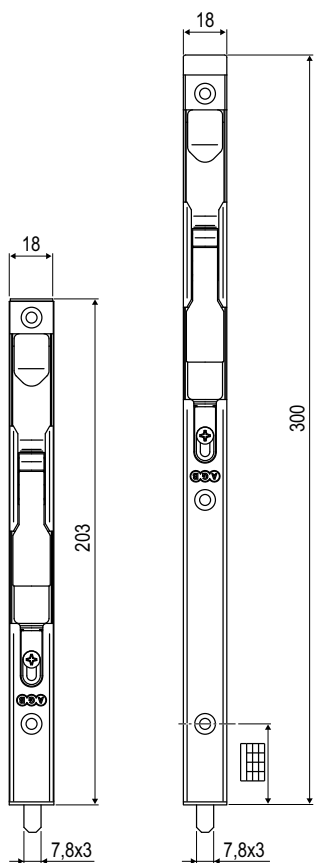
Per portoncini a due ante con canalino 16/12 sulla seconda anta, in abbinamento a tutte le tipologie di serrature multipunto. Come catenaccio inferiore può essere utilizzata solamente la versione da 203 mm. Il catenaccio deve essere utilizzato con un incontro puntale da 8 mm.

Fissaggio

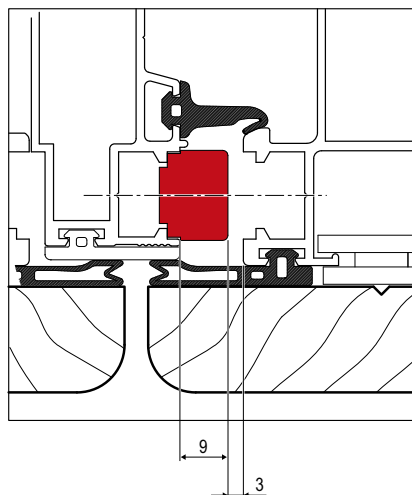
Con viti da 3,5x25 mm, con filetto idoneo al materiale per la costruzione dell'infisso.

Posizione fori vite

L	Rif B-A		
	1°	2°	3°
203	32,5	195,5	
300	32,5	76,5	239,5



Esempio di applicazione



Specifiche d'ordine

Articolo	L
A40061.19.01	203
A40061.19.02	300