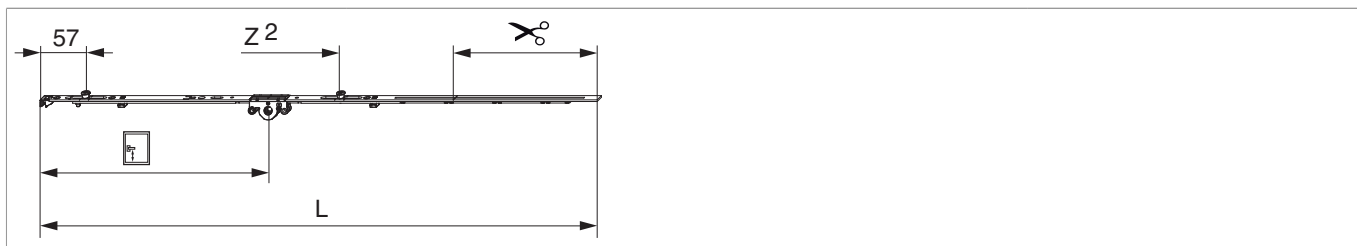




## 206614 - Cremonese A-B AE Multi-Matic 840 E15 fix con 2 funghi HBB 661-840 HM300 argento

### Disegni tecnici



		<b>L</b>						<b>Nº</b>
argento	840	736,5	15	300	661 - 840	190,5	20	206614 <sup>1)</sup>

<sup>1)</sup> Da impiegare per finestre antieffrazione realizzate in conformità a EN 1627.

### Tabella posizionamento viti

<b>Nº</b>		1	2	3	
206614	3	18,5	91,5	429	

### Tabella punti di chiusura

<b>Nº</b>		Z1	Z2	
206614	2	57	395	

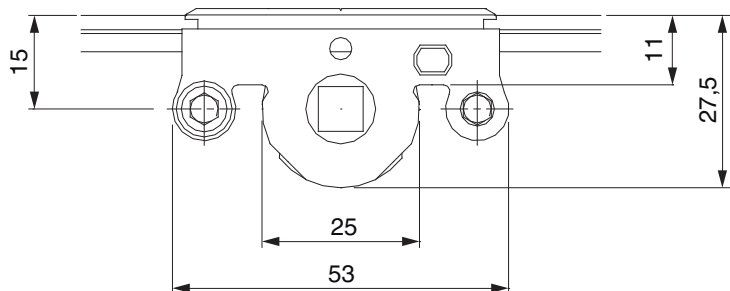
### Dime

			<b>Nº</b>
Dima forature per fori martellina MM	per punta 3 mm	1	203861
Dima forature per fori martellina MM	per punta D=3 mm e D=12 mm	1	203862



## 206614 - Cremonese A-B AE Multi-Matic 840 E15 fix con 2 funghi HBB 661-840 HM300 argento

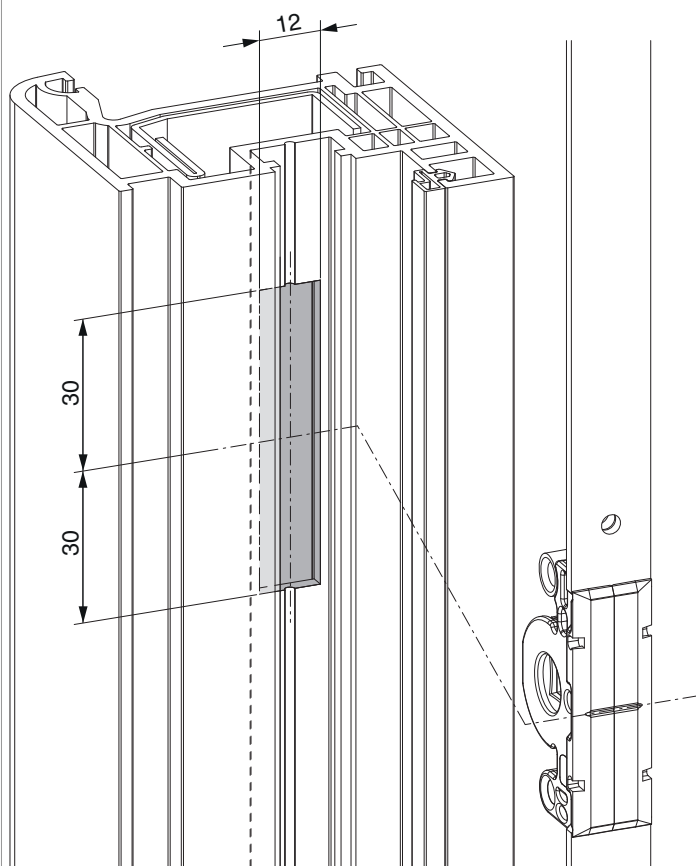
### Quote della scatola cremonese



- Larghezza fresata per scatola cremonese 12 mm
- Per fissaggio maniglia utilizzare viti SPAX Ø 5 mm o viti M5.

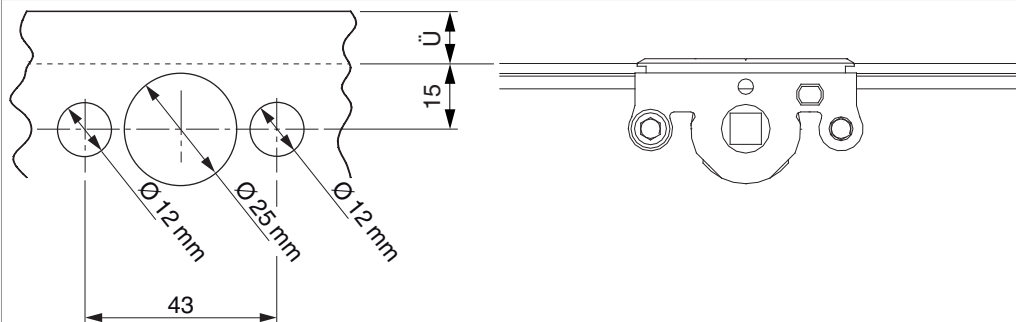
### Schema di fresata

per PVC e alluminio

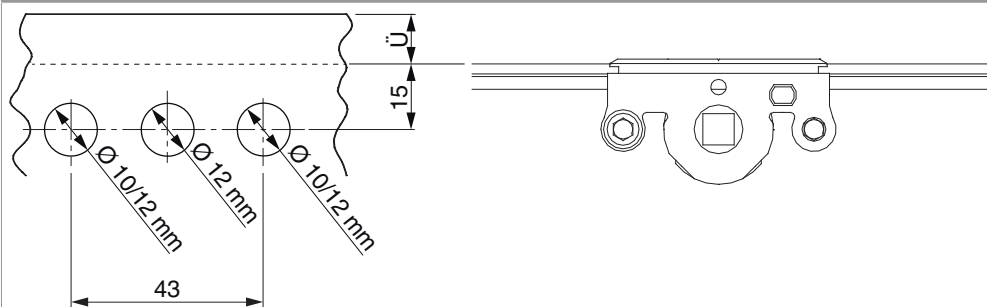


## Schema di foratura

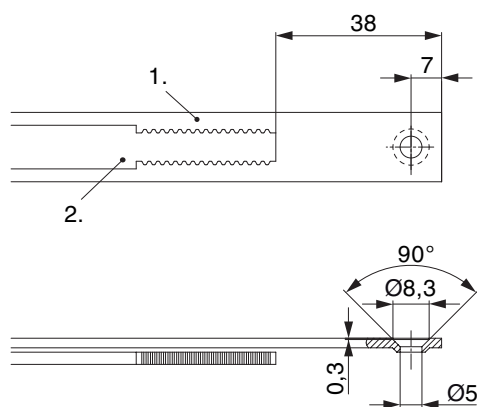
Per serramenti in legno



Per serramenti in PVC e alluminio



## Schema di tranciatura



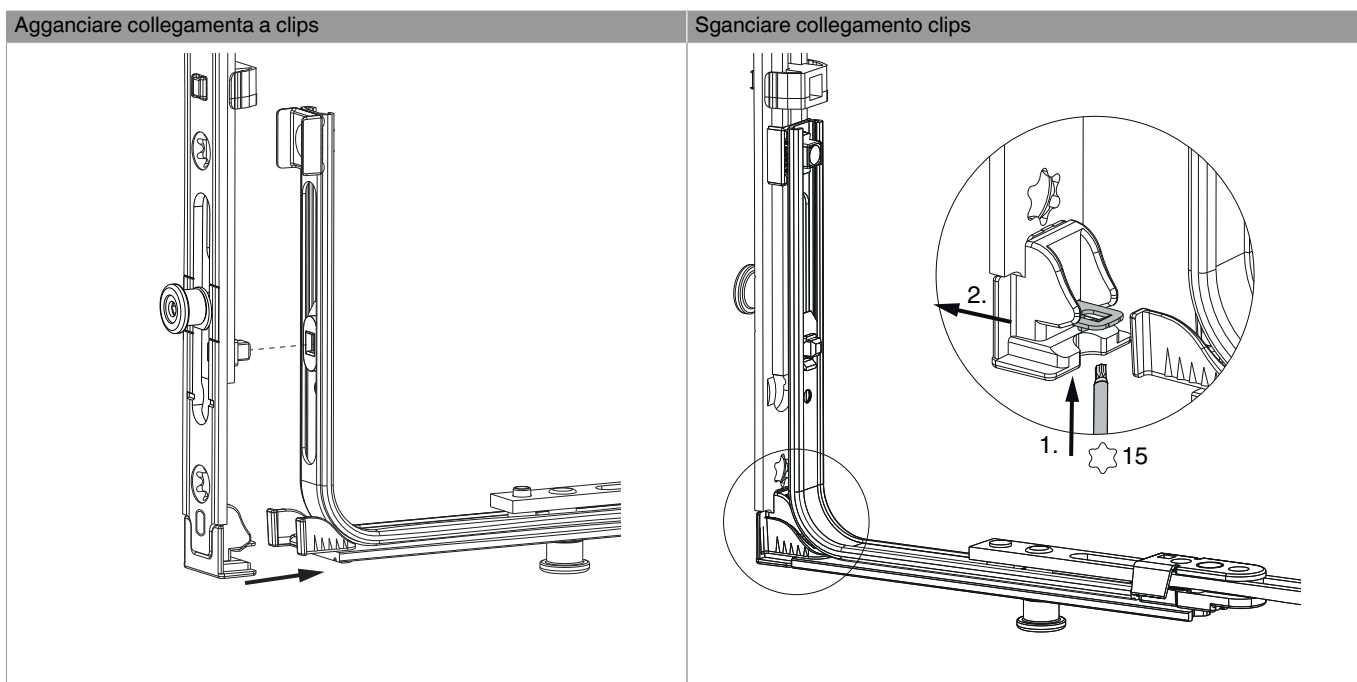
• Consigliamo di trattare il taglio dei componenti Tricoat-Evo con la vernice di ritocco Tricoat-Evo (cod. 373439).

- 1. Frontale
- 2. Asta mobile

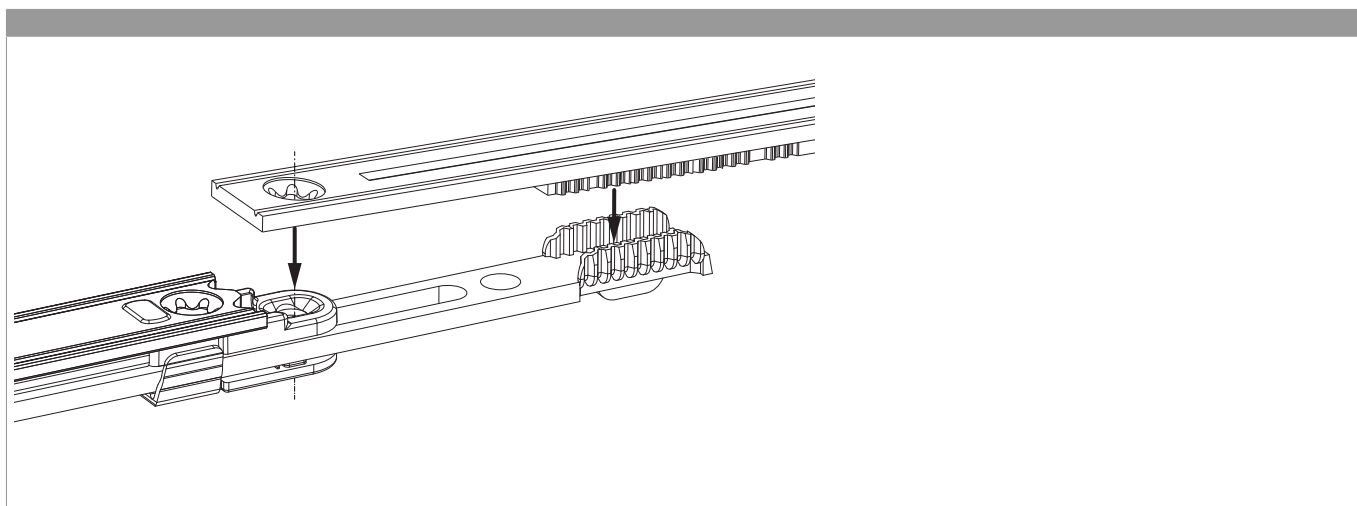


## 206614 - Cremonese A-B AE Multi-Matic 840 E15 fix con 2 funghi HBB 661-840 HM300 argento

### Collegamento a clips antieffrazione



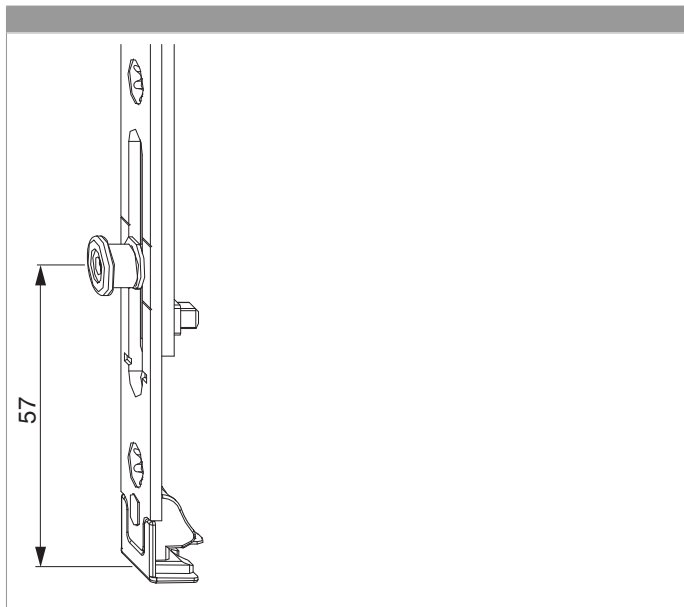
### Collegamento scarpetta dentata





## 206614 - Cremonese A-B AE Multi-Matic 840 E15 fix con 2 funghi HBB 661-840 HM300 argento

### Posizione funghi



### Regolazione pressione

Fungo e nottolino

