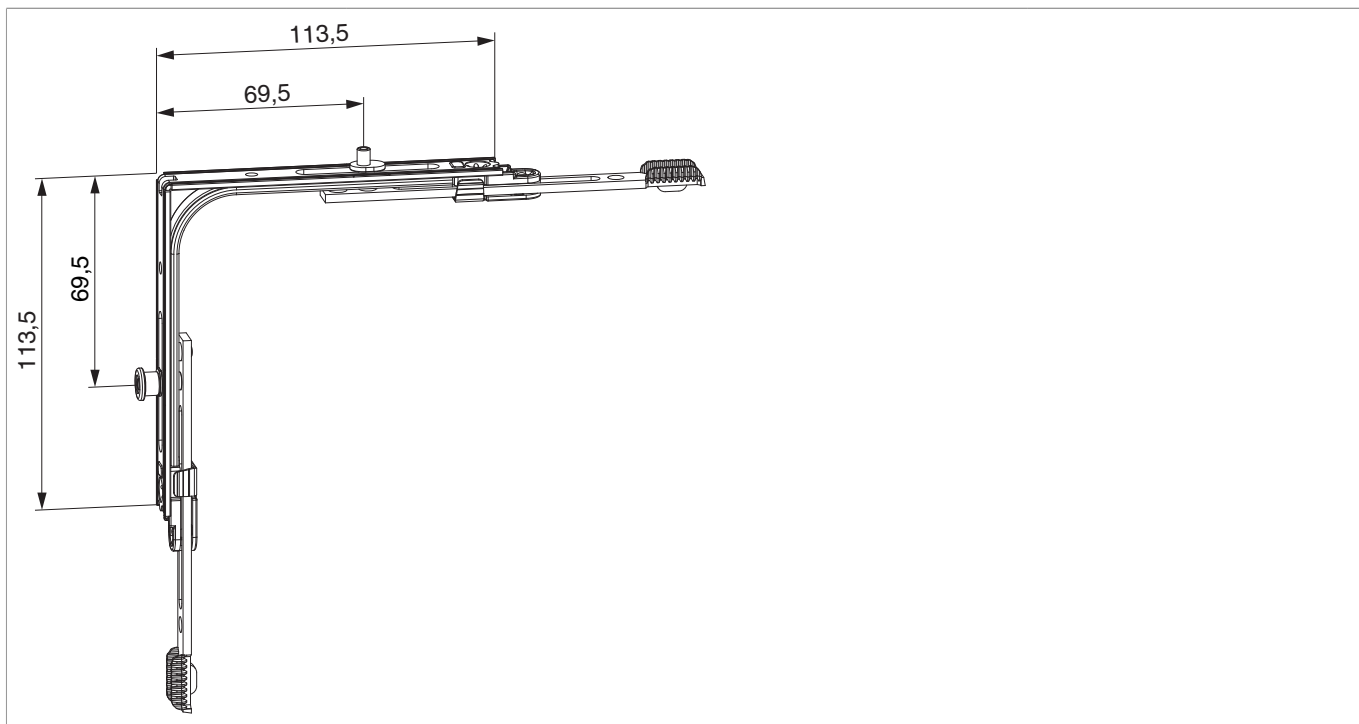




209034 - Movimento angolare Multi Matic per aerazione con 1 fungo LBB 320-1.800 argento

Disegni tecnici



		B	H				Nº
argento	per aerazione con 1 fungo	113,5	113,5	320 - 1.800	360 - 2.800	50	209034

Tabella posizionamento viti

Nº		1	2		3	4	
209034	2	106,5	121,5	2	106,5	121,5	

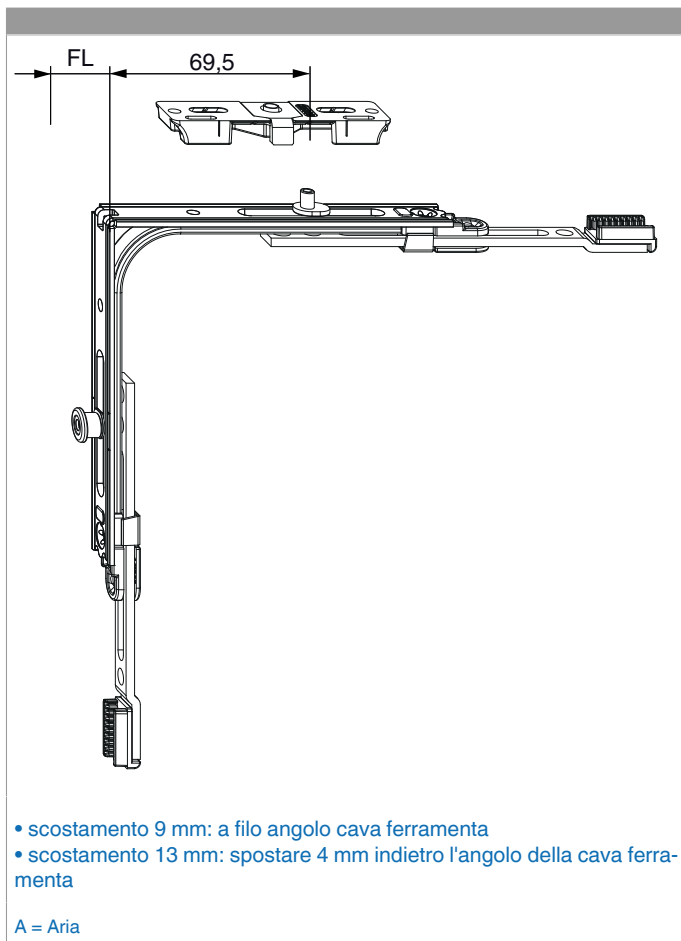
Tabella punti di chiusura

Nº		Z1		Z2	
209034	0		1	69,5	



209034 - Movimento angolare Multi Matic per aerazione con 1 fungo LBB 320-1.800 argento

Posizionamento scontro

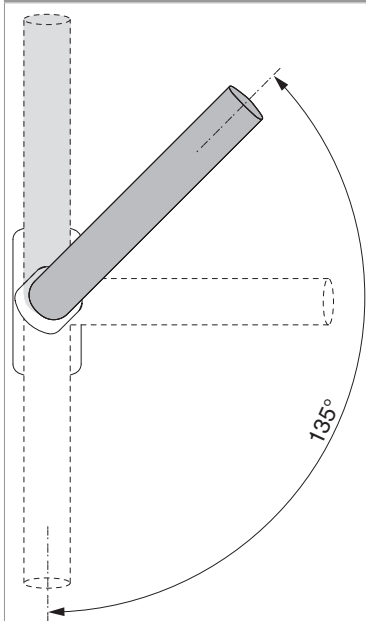




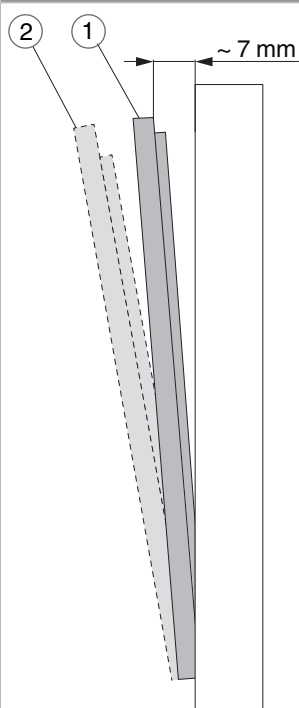
209034 - Movimento angolare Multi Matic per aereazione con 1 fungo LBB 320-1.800 argento

Movimento angolare per aereazione

Maniglia con scatto a 135° per aereazione e posizione a ribalta



Maniglia con scatto a 135° per aereazione e posizione a ribalta

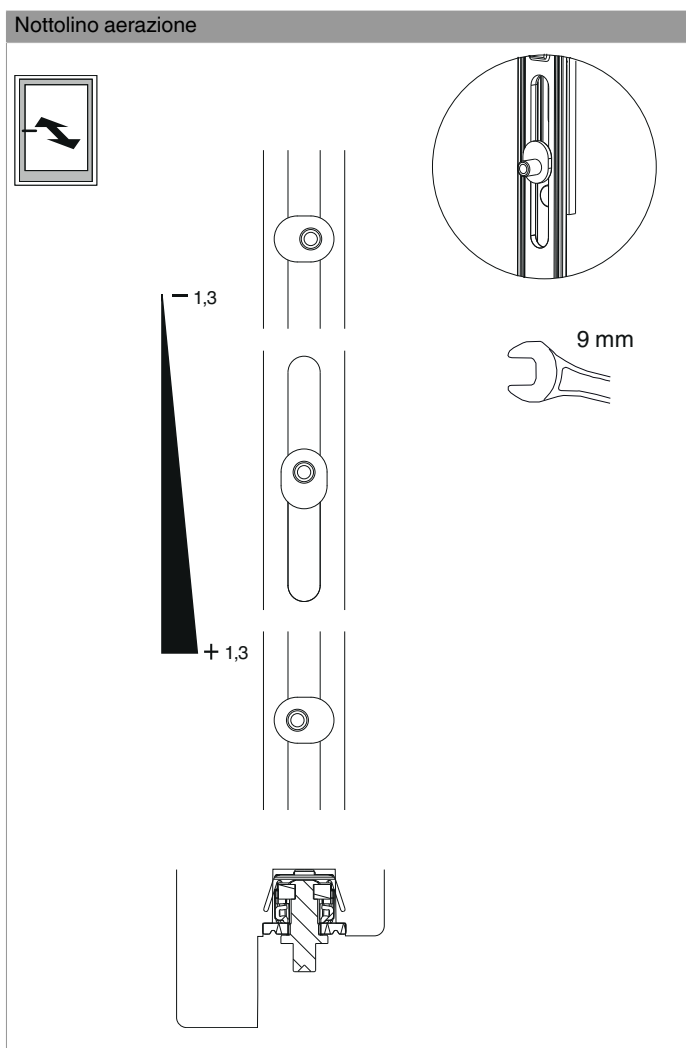


- 1. Aereazione
- 2. Ribalta



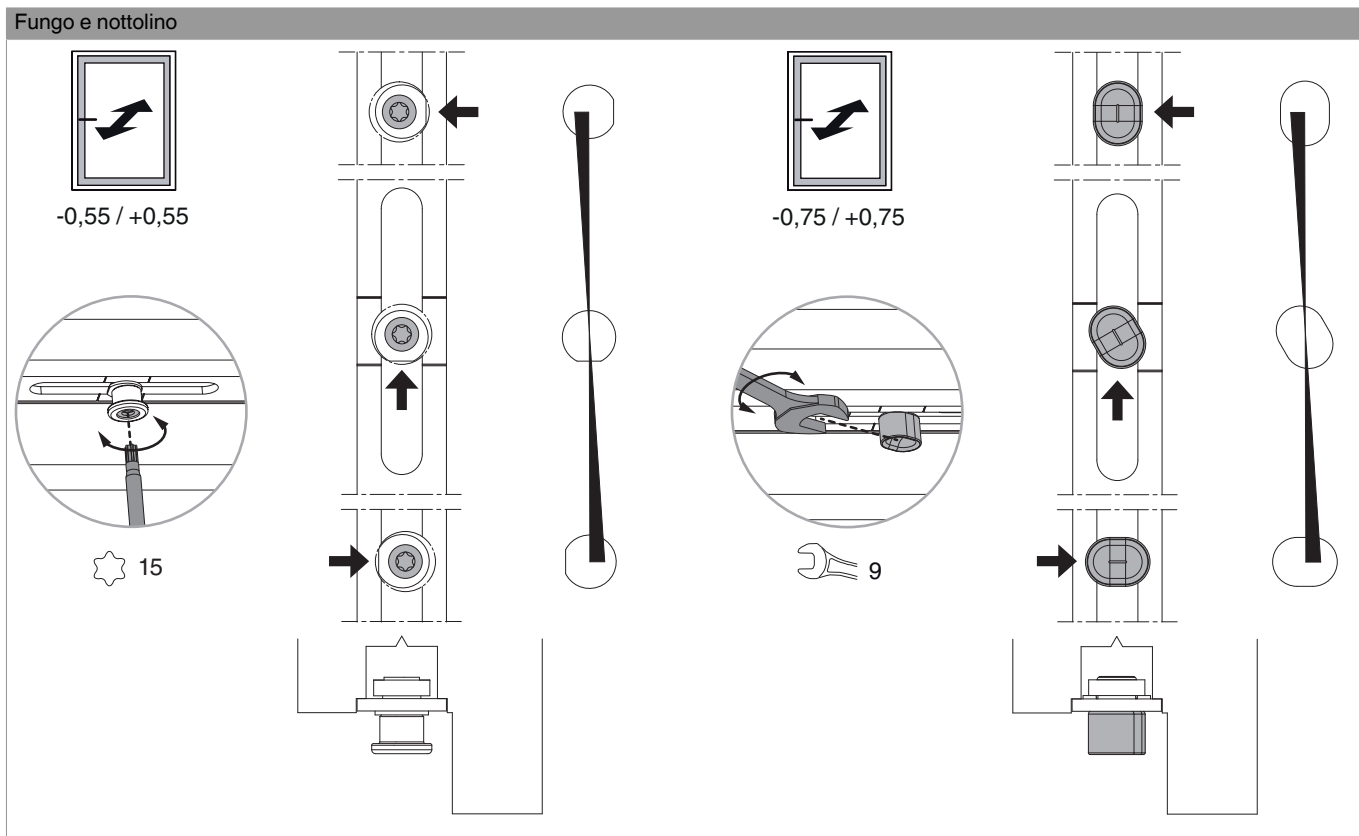
209034 - Movimento angolare Multi Matic per aerazione con 1 fungo LBB 320-1.800 argento

Regolazione pressione





209034 - Movimento angolare Multi Matic per aerazione con 1 fungo LBB 320-1.800 argento



Utilizzo

