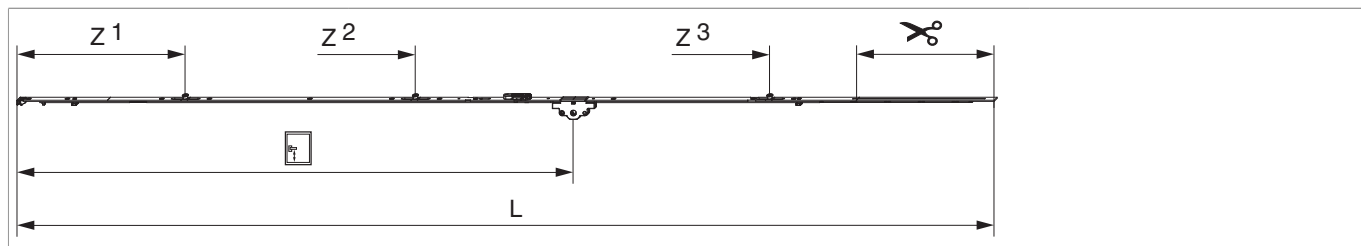


205472 - Cremonese Multi Matic 2200 E30 fix con 3 funghi HBB 1.951-2.200 HM1.050 argento

Disegni tecnici



		L							Nº
argento	2200	2.096,5	30	1.050	1.951 - 2.200	260,5	1	10	205472 ¹⁾

¹⁾ Rasabile per terminale a 115 mm e a 170 mm. Tacca solo a 170 mm.

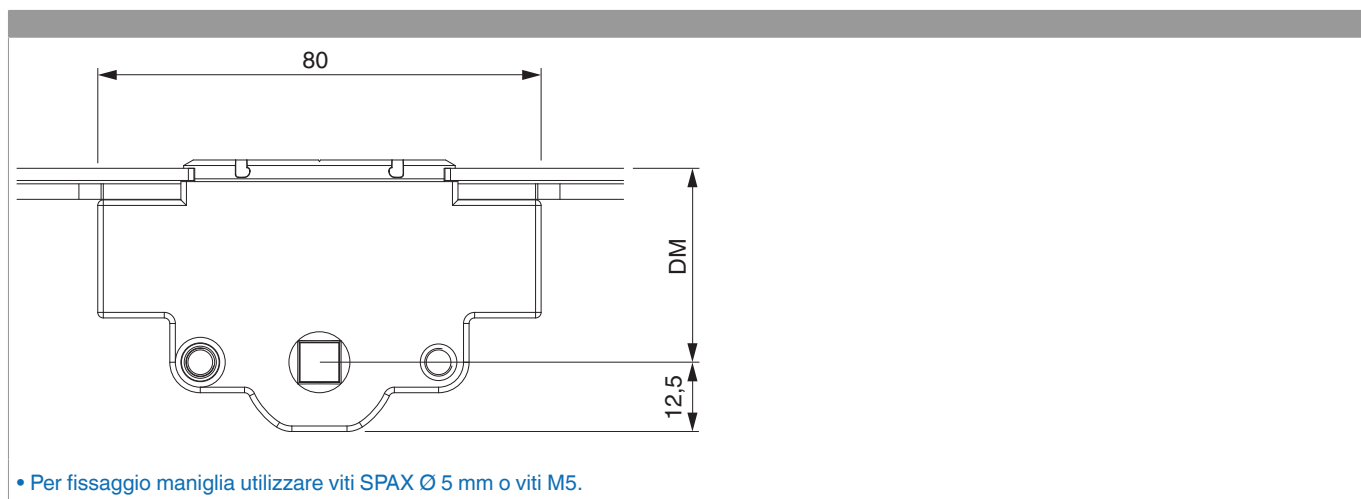
Tabella posizionamento viti

Nº		1	2	3	4	5	6	7	8	9	10	11	12	13	14
205472	12	18,5	91,5	270	360	550	705	795	863,5	1.124	1.388	1.465	1.729		

Tabella punti di chiusura

Nº		Z1	Z2	Z3	Z4
205472	3	315	750	1.420	

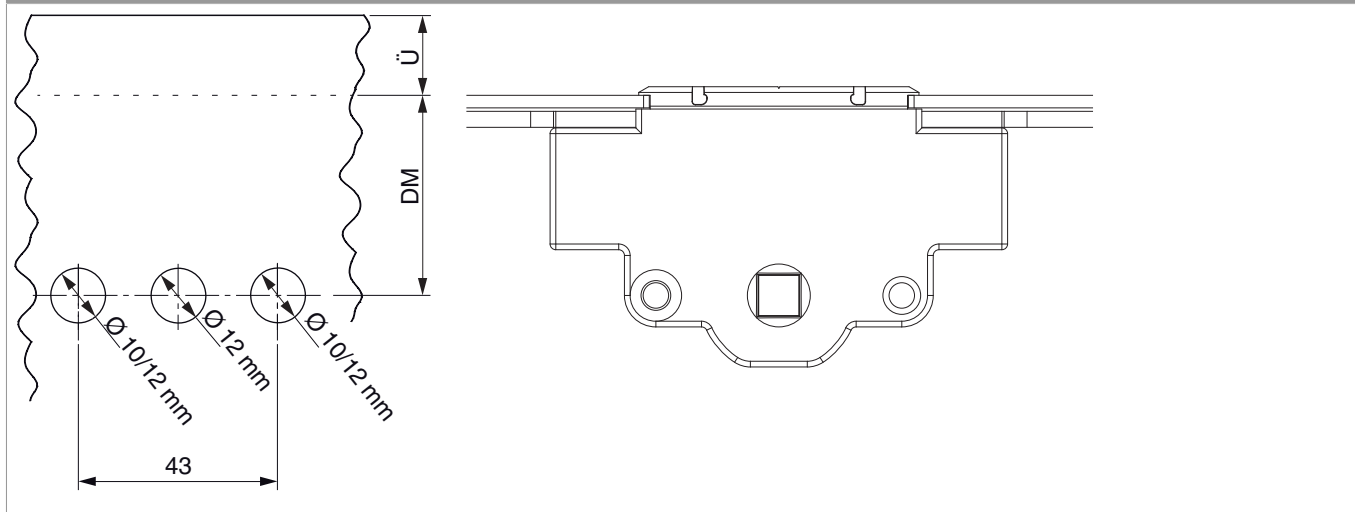
Quote della scatola cremonese



205472 - Cremonese Multi Matic 2200 E30 fix con 3 funghi
HBB 1.951-2.200 HM1.050 argento

Schema di foratura

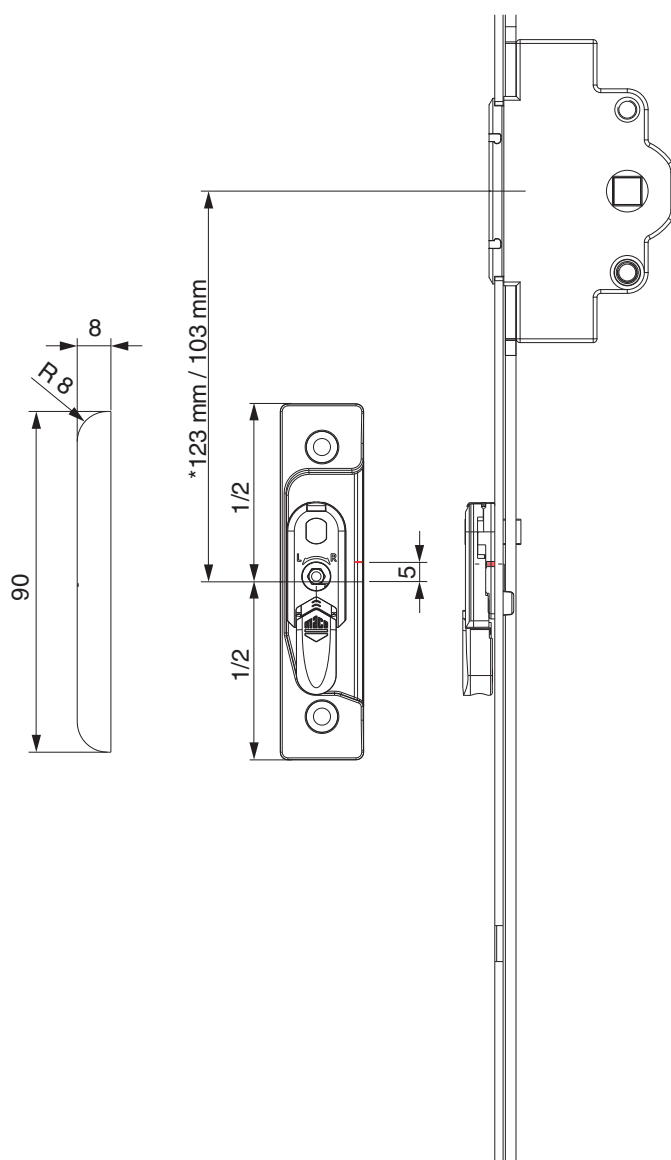
Per serramenti in legno, PVC e alluminio



205472 - Cremonese Multi Matic 2200 E30 fix con 3 funghi
HBB 1.951-2.200 HM1.050 argento

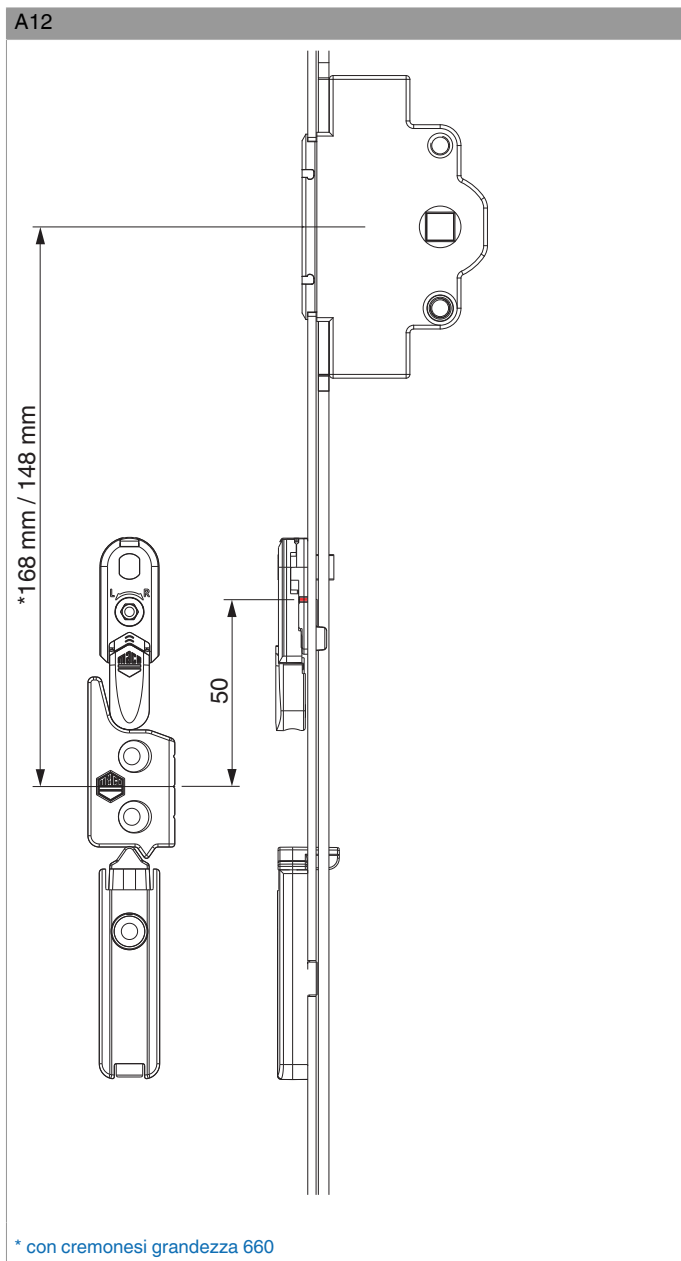
Posizionamento scontri alza anta

Scontro alza-anta A4 / senza scrocco porta



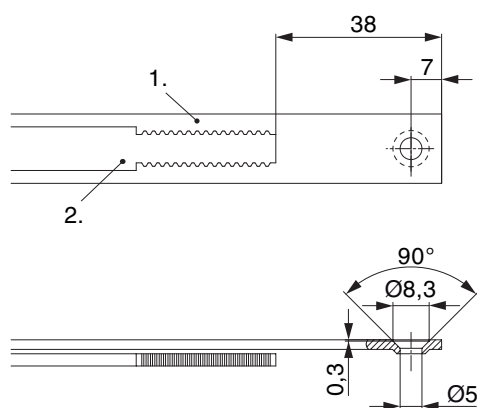
* con cremonesi grandezza 660

205472 - Cremonese Multi Matic 2200 E30 fix con 3 funghi
HBB 1.951-2.200 HM1.050 argento



205472 - Cremonese Multi Matic 2200 E30 fix con 3 funghi HBB 1.951-2.200 HM1.050 argento

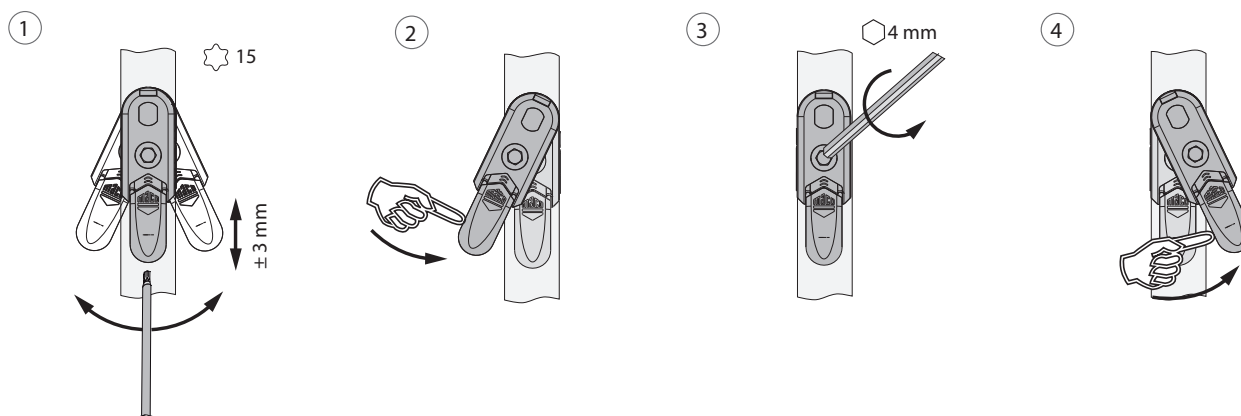
Schema di tranciatura



• Consigliamo di trattare il taglio dei componenti TRICOAT-PLUS con la vernice di ritocco TRICOAT-PLUS (cod. 358440).

1. Frontale
2. Asta mobile

Oscillazione e regolazione in altezza dell'alza anta



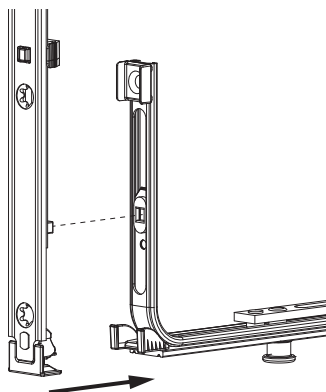
1. Oscillazione e regolazione in altezza dell'alza anta
2. Azzeramento dell'alza anta
3. Fissaggi centrali del dispositivo alza anta.
4. Orientare il dispositivo alza anta.

205472 - Cremonese Multi Matic 2200 E30 fix con 3 funghi
HBB 1.951-2.200 HM1.050 argento

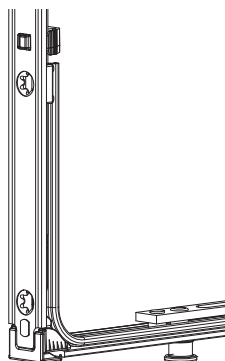
Collegamento a clips

Agganciare collegamenta a clips

①

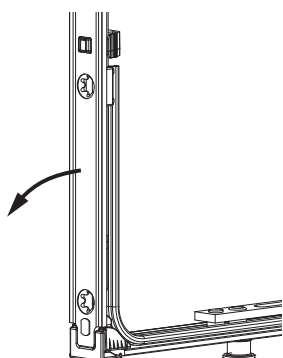


②

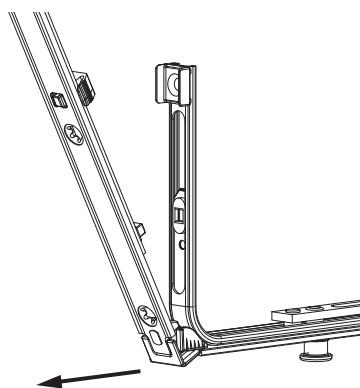


Sganciare collegamento clips

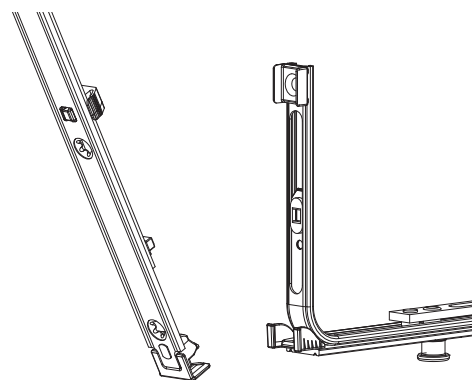
①



②

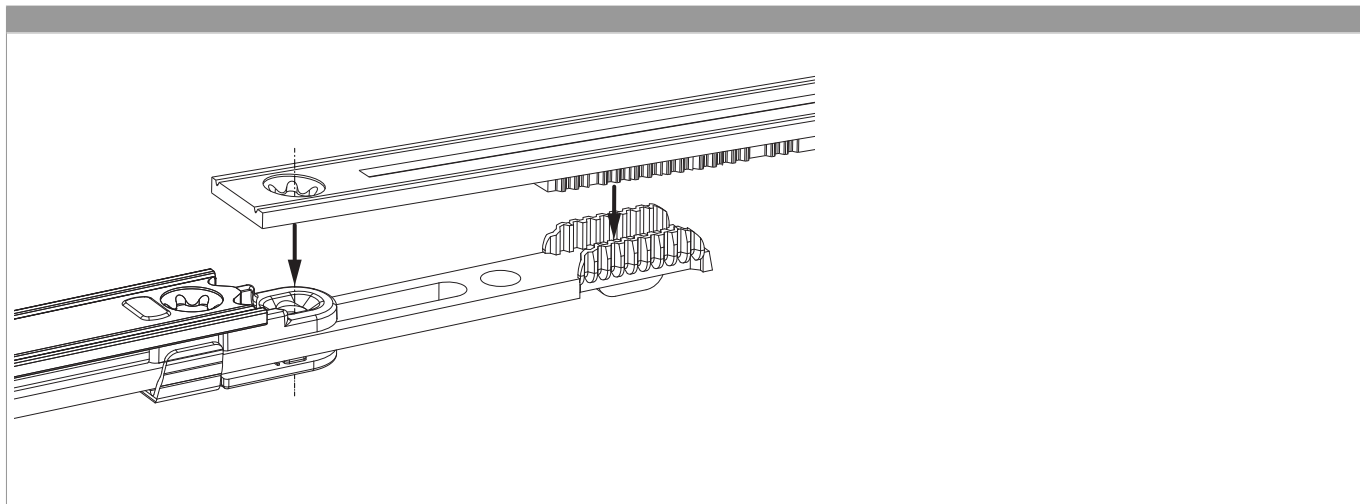


③



205472 - Cremonese Multi Matic 2200 E30 fix con 3 funghi
HBB 1.951-2.200 HM1.050 argento

Collegamento scarpetta dentata



Regolazione pressione

