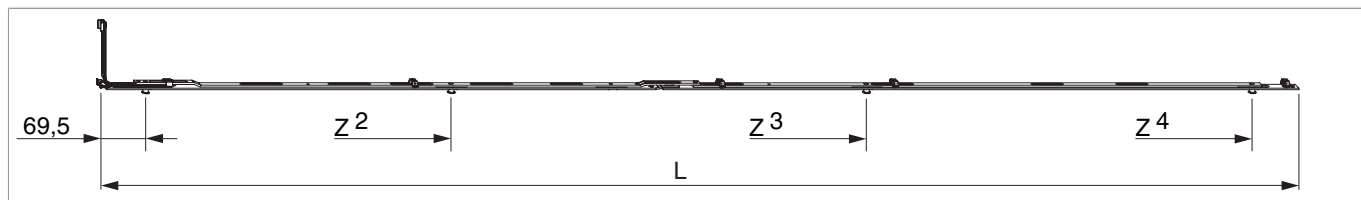




215458 - Chiusura angolare Multi Matic AE 2000 con 4 funghi HBB/LBB 1.951-2.000 argento

Disegni tecnici



			L			Nº
argento	2000	con 4 funghi	1.761,5	1.951 - 2.000	10	215458 ¹⁾

¹⁾ Da impiegare per finestre antieffrazione realizzate in conformità a EN 1627.

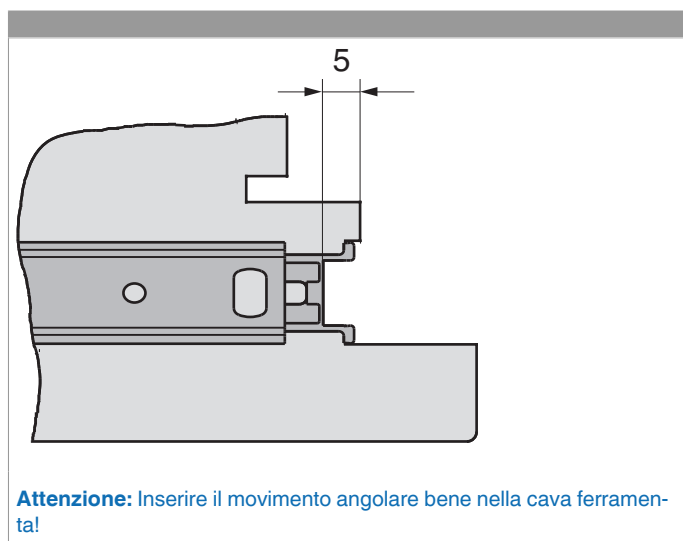
Tabella posizionamento viti

Nº		1	2	3	4	5	6	7	8	9	10	11	12	13	14
215458	10	106,5	232,5	453,5	688,5	813	924,5	1.160	1.395	1.519	1.755				

Tabella punti di chiusura

Nº		Z1	Z2	Z3	Z4
215458	4	69,5	518,5	1.129	1.695

Montaggio del movimento angolare



215458 - Chiusura angolare Multi Matic AE 2000 con 4 funghi HBB/LBB 1.951-2.000 argento

Regolazione pressione

