



## 201821 - Frontale forbice Multi Matic per aerazione destro 400 LBB 320-400 argento

### Disegni tecnici



			<b>L</b>					<b>N°</b>
argento	destro	400	323	118	320 - 400	220 - 320	20	201821

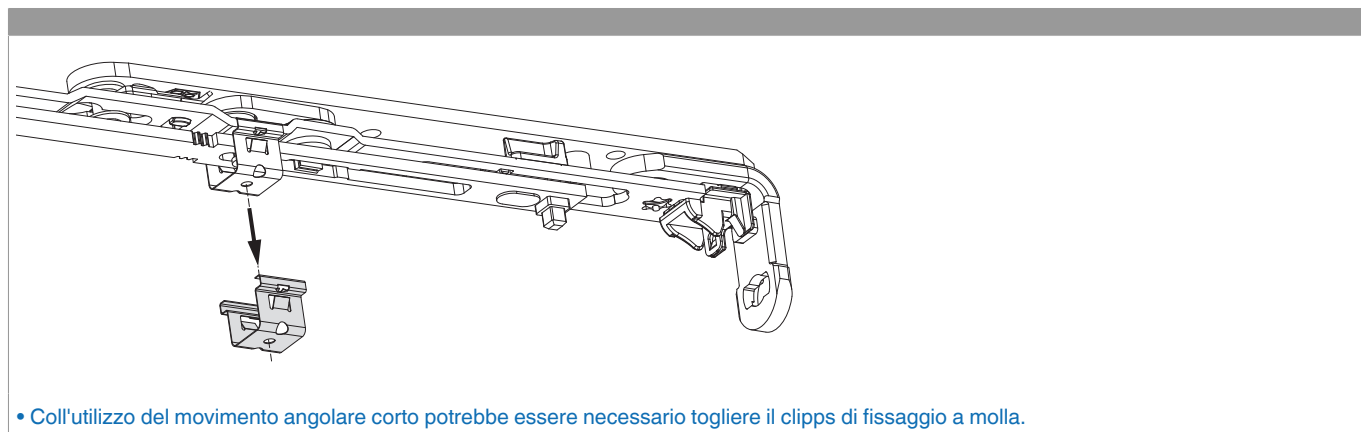
### Tabella posizionamento viti

<b>N°</b>		1	2	3	4	5	6	
201821	2	18,5	91,5					

### Tabella punti di chiusura

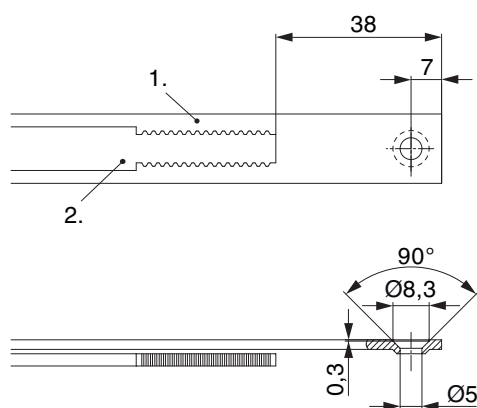
<b>N°</b>		Z1	
201821	0		

### Preparazione



## 201821 - Frontale forbice Multi Matic per aerazione destro 400 LBB 320-400 argento

### Schema di tranciatura

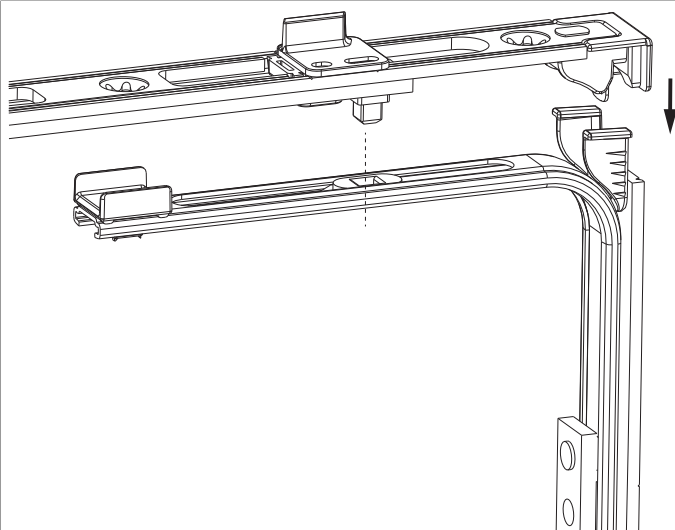


• Consigliamo di trattare il taglio dei componenti TRICOAT-PLUS con la vernice di ritocco TRICOAT-PLUS (cod. 358440).

- 1. Frontale
- 2. Asta mobile

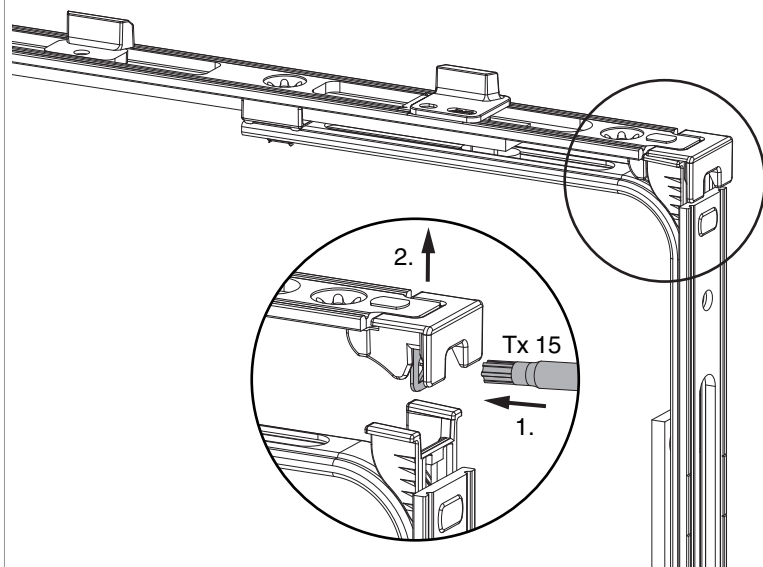
### Collegamento a clips

Agganciare collegamenta a clips

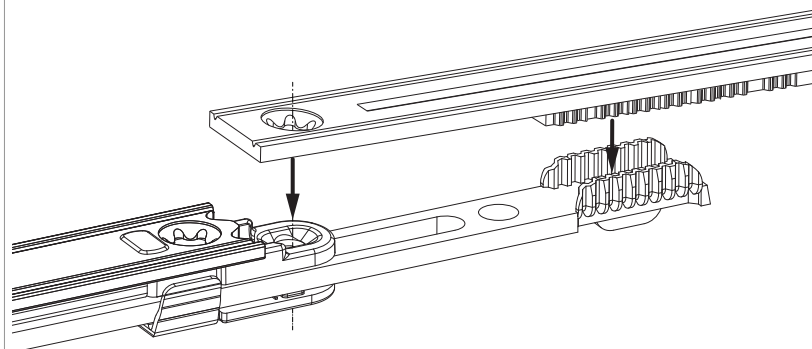


## 201821 - Frontale forbice Multi Matic per aerazione destro 400 LBB 320-400 argento

Sganciare collegamento clips



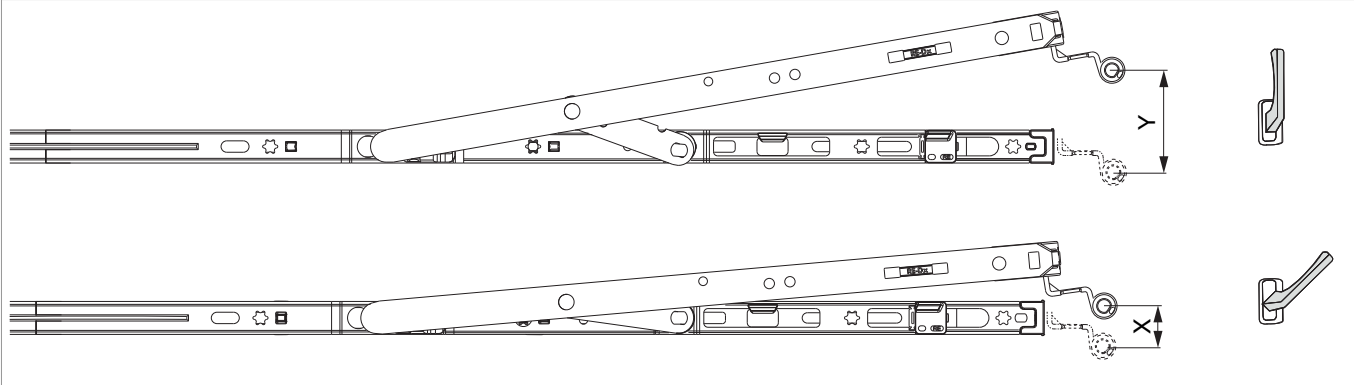
Collegamento scarpetta dentata




## 201821 - Frontale forbice Multi Matic per aerazione destro 400 LBB 320-400 argento

### Raggio di ribalta

Posizione di ribalta / aereazione controllata



	X	Y
400	~ 13	80
600	~ 13	124
800	~ 13	125
1050	~ 13	127
1300	~ 13	127

201821 - Frontale forbice Multi Matic per aerazione destro  
400 LBB 320-400 argento

Regolazione pressione

