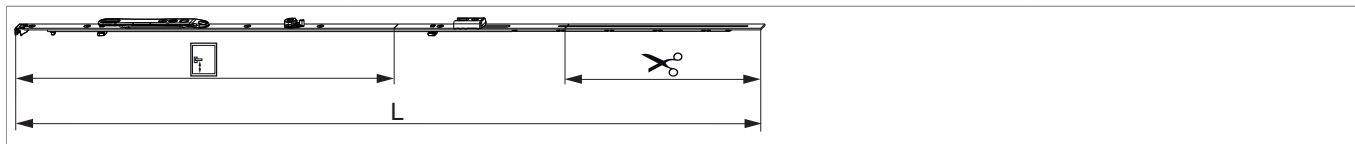




## 209776 - Asta a leva Multi Matic per cava ferramenta fix 1090 per 1 fungo HBB 841-1.090 HM 500 argento

### Disegni tecnici

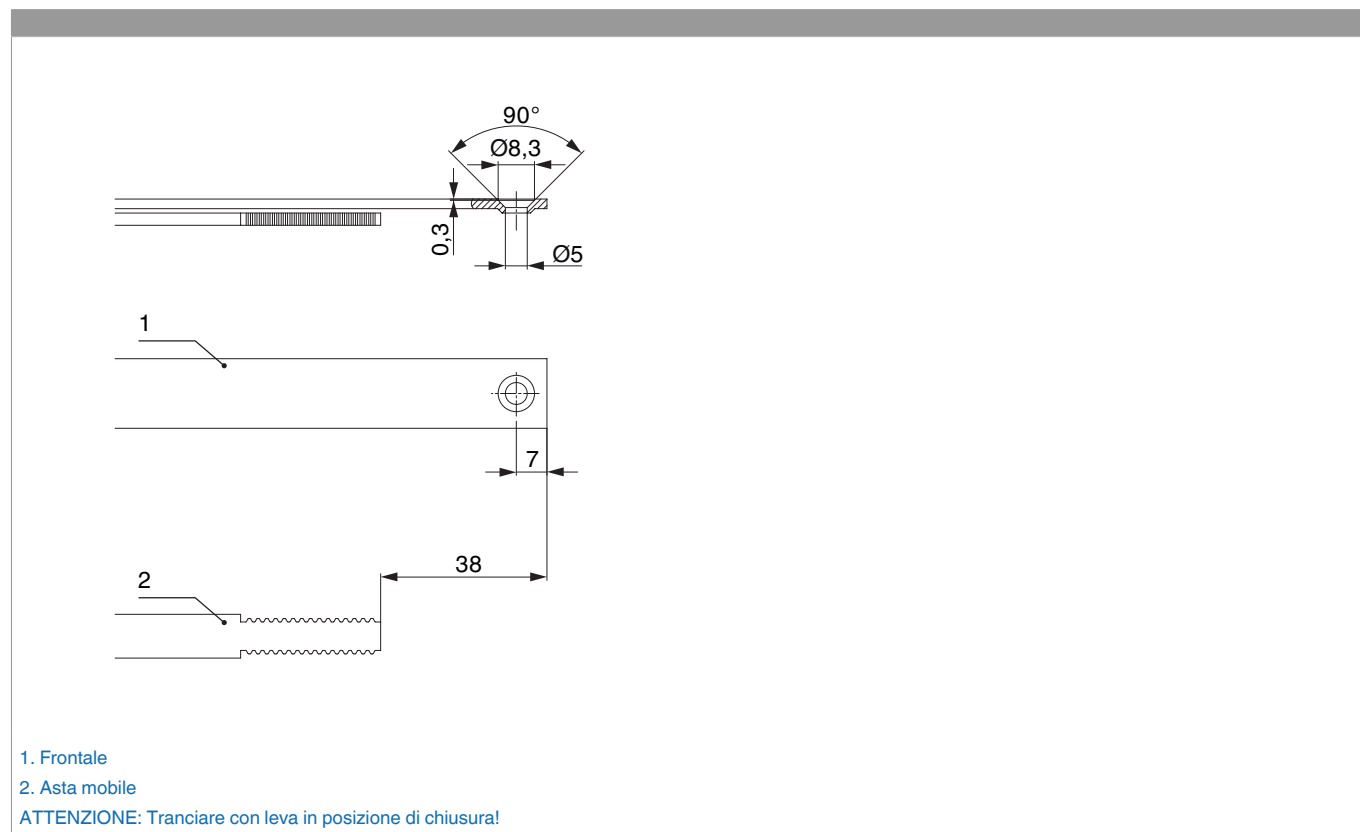


				<b>L</b>				<b>No</b>
argento	per 1 fungo	1090	500	986,5	841 - 1.090	260,5	10	209776

### Tabella posizionamento viti

<b>No</b>		1	2	3	4	5	6	7	8	9
209776	6	18,5	91,5	303,5	400	558,5	604,5			

### Schema di tranciatura



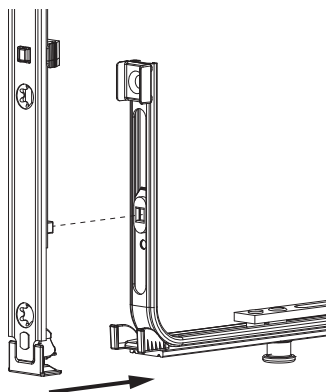


## 209776 - Asta a leva Multi Matic per cava ferramenta fix 1090 per 1 fungo HBB 841-1.090 HM 500 argento

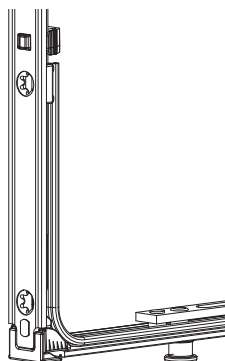
### Collegamento a clips

Agganciare collegamenta a clips

①

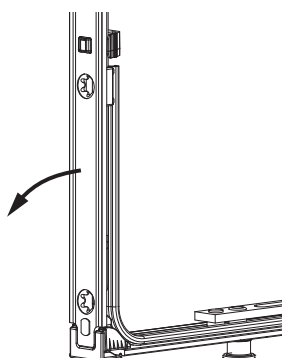


②

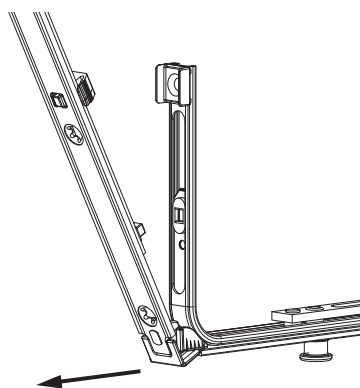


Sganciare collegamento clips

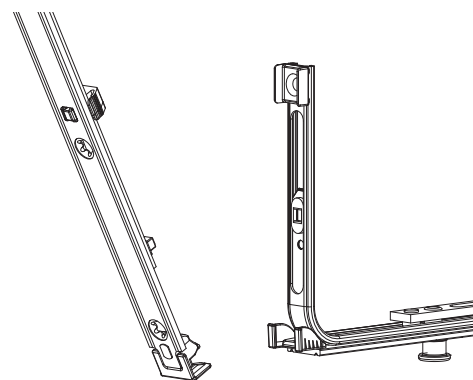
①



②



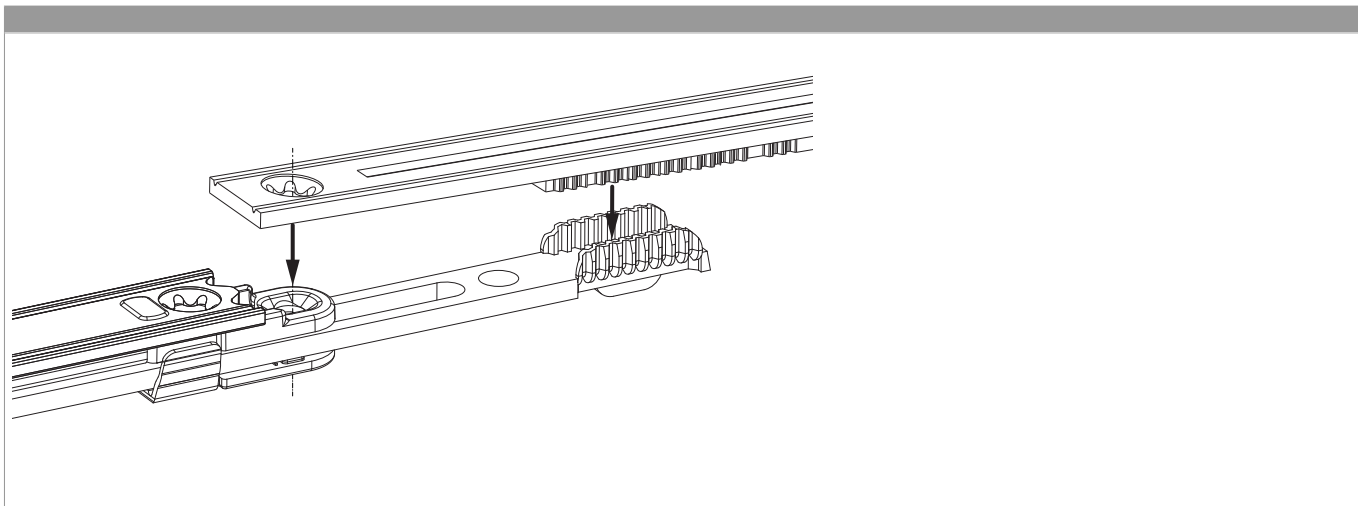
③



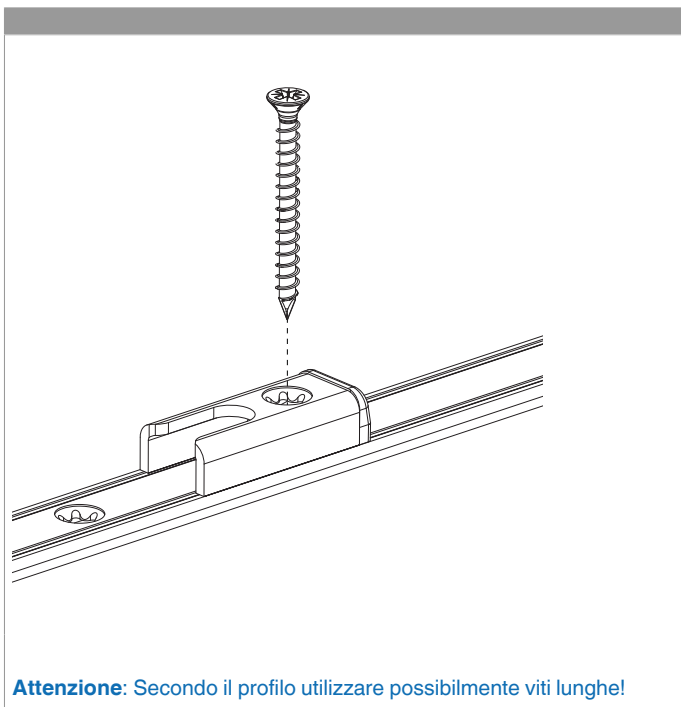


## 209776 - Asta a leva Multi Matic per cava ferramenta fix 1090 per 1 fungo HBB 841-1.090 HM 500 argento

### Collegamento scarpetta dentata



### Montaggio



**Attenzione:** Secondo il profilo utilizzare possibilmente viti lunghe!



**209776 - Asta a leva Multi Matic per cava ferramenta fix  
1090 per 1 fungo HBB 841-1.090 HM 500 argento**

**Posizionare/confrontare i riferimenti**

