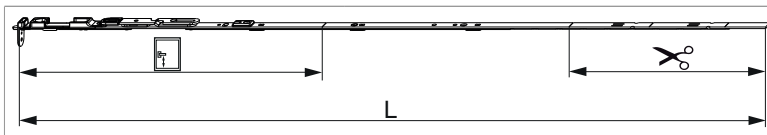




211792 - Asta a leva MM 'euronut' su tre ante fix 840 HBB 661-840 sinistro HM 300 argento

Disegni tecnici



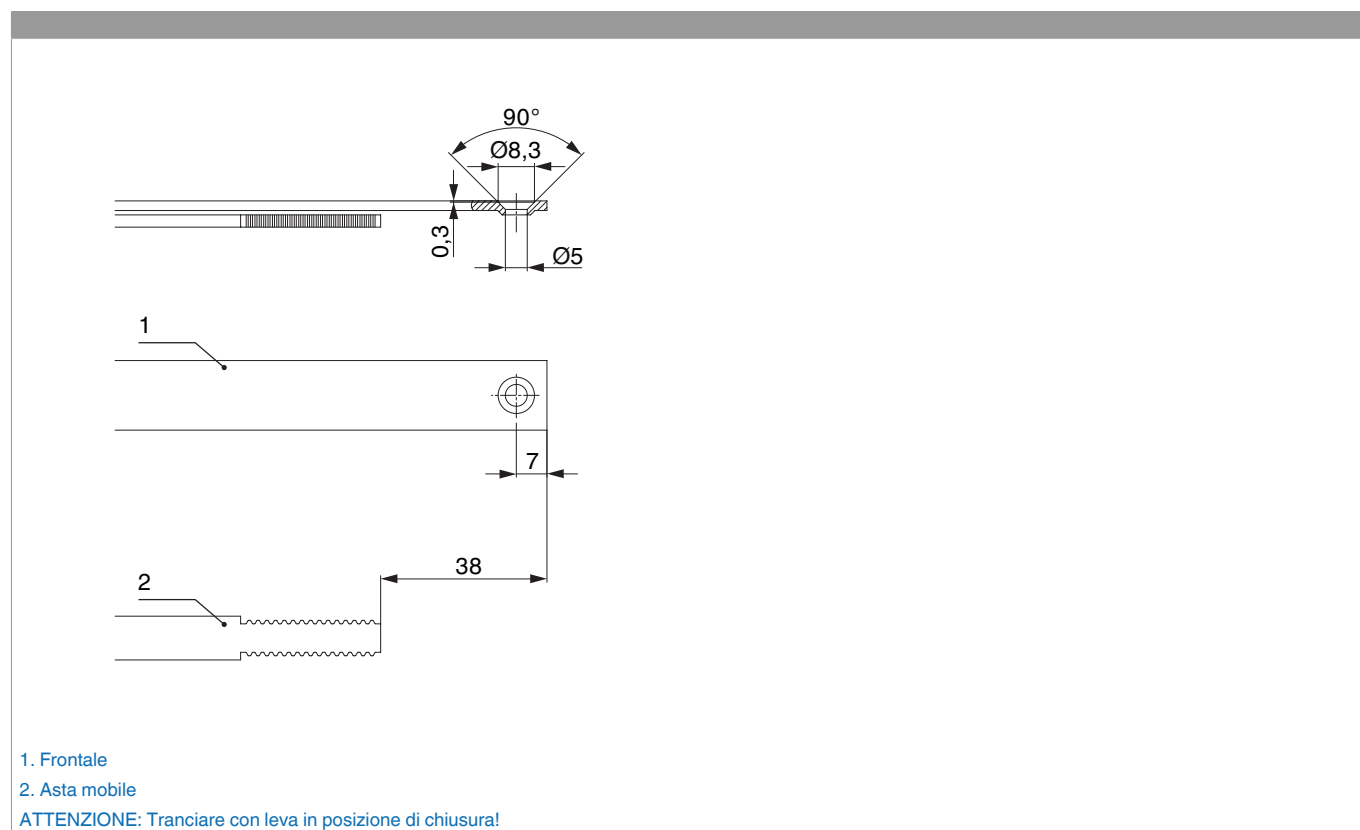
				L				Nº
argento	sinistro	840	300	736,5	661 - 840	190,5	10	211792 ¹⁾

¹⁾ Da ordinare separatamente: fermaglio guida (cod. 94035) e fermo per frontale (cod. 94036)! Tipo e quantità dei fissaggi dipendono dalle possibilità del asta a leva dopo il taglio.

Tabella posizionamento viti

Nº		1	2	3	4	5	6	7	8	9	10	11	12	13	14	15	16
211792	3	82	274	439,5													

Schema di tranciatura



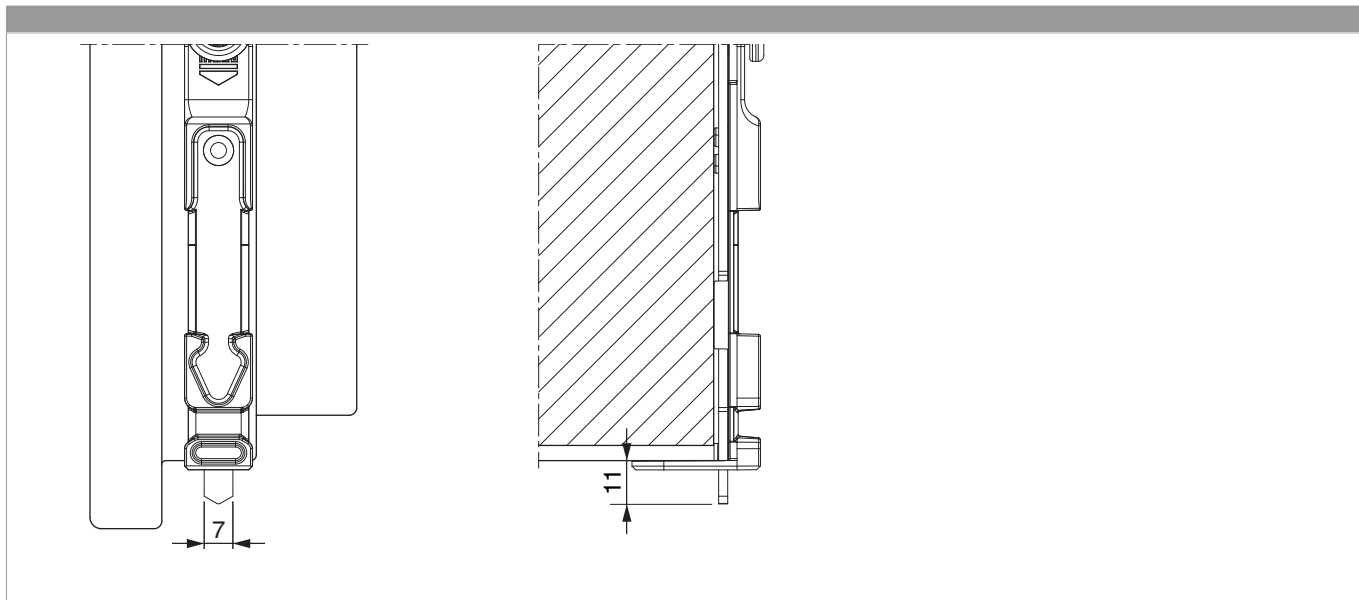
1. Frontale

2. Asta mobile

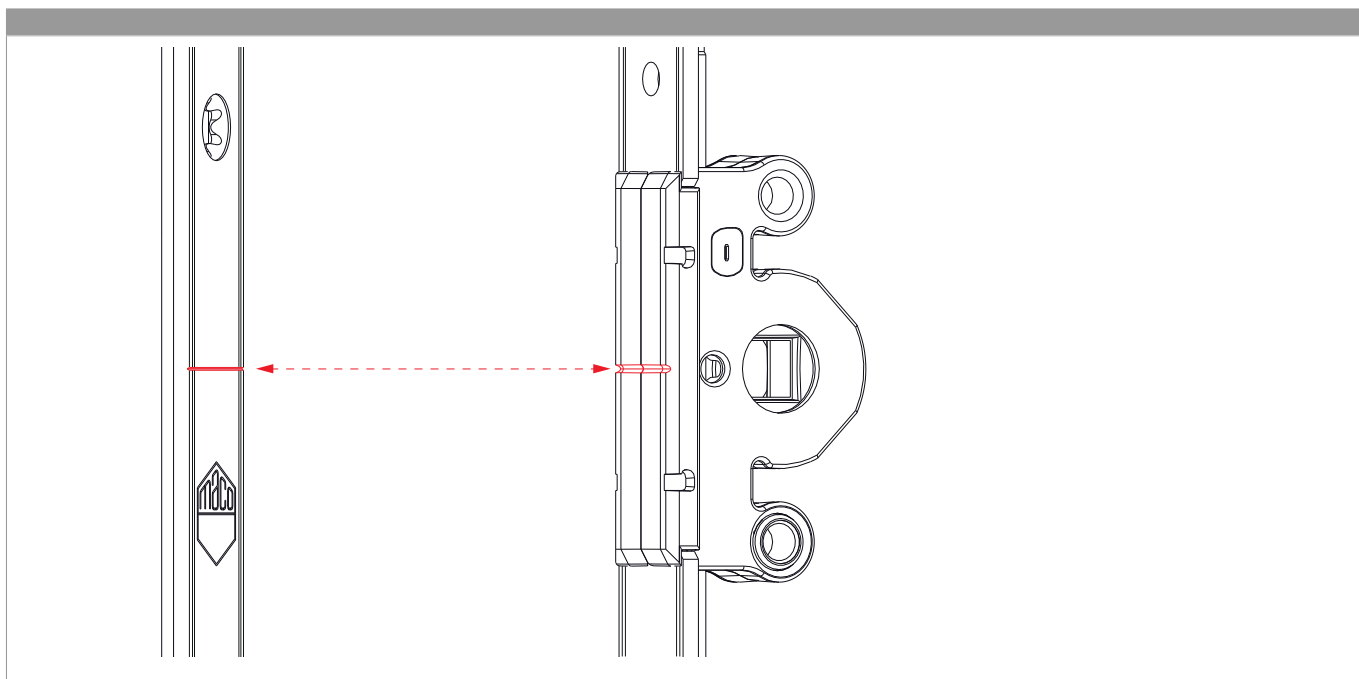
ATTENZIONE: Tranciare con leva in posizione di chiusura!

211792 - Asta a leva MM 'euronut' su tre ante fix 840 HBB
661-840 sinistro HM 300 argento

Uscita puntale



Posizionare/confrontare i riferimenti



211792 - Asta a leva MM 'euronut' su tre ante fix 840 HBB
661-840 sinistro HM 300 argento

Regolazione pressione

