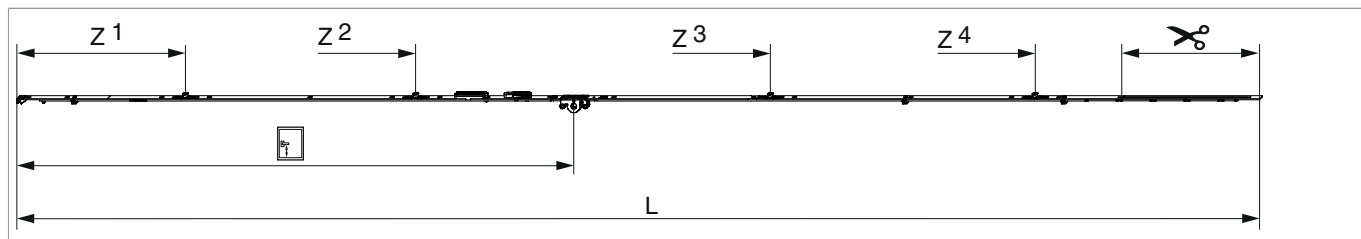


## 201844 - Cremonese Multi Matic 2450 E15 fix con 4 funghi HBB 2.201-2.450 HM1.050 argento con scrocco porta

### Disegni tecnici



			<b>L</b>							<b>Nº</b>
argento	con scrocco porta	2450	2.346,5	15	1.050	2.201 - 2.450	260,5	1	10	201844

### Tabella posizionamento viti

Nº		1	2	3	4	5	6	7	8	9	10	11	12	13	14
201844	14	18,5	91,5	270	360	550	705	795	863,5	1.124	1.388	1.465	1.685	1.875	1.965

### Tabella punti di chiusura

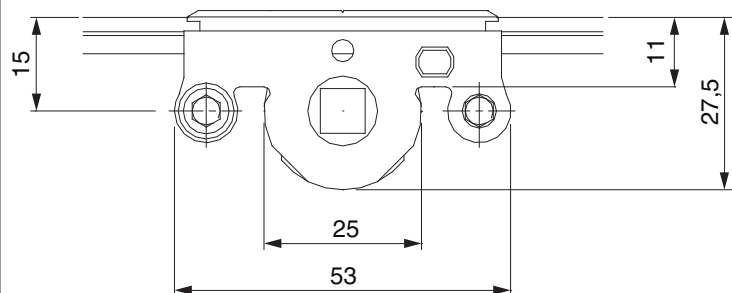
Nº		Z1	Z2	Z3	Z4
201844	4	315	750	1.420	1.920

### Dime

					<b>Nº</b>	
Dima fresa per cremonese fix MM con bilanciere			Aria 4	1.701 - 2.200	1	214155
Dima forature per fori martellina MM		per punta 3mm			1	203861
Dima forature per fori martellina MM		per punta D=3 mm e D=12 mm			1	203862
Dima completa con guidascontro per cremonese fix MM	con guidascontro L=48mm	per porte		1.701 - 2.450	1	204776

**201844 - Cremonese Multi Matic 2450 E15 fix con 4 funghi  
HBB 2.201-2.450 HM1.050 argento con scrocco porta**

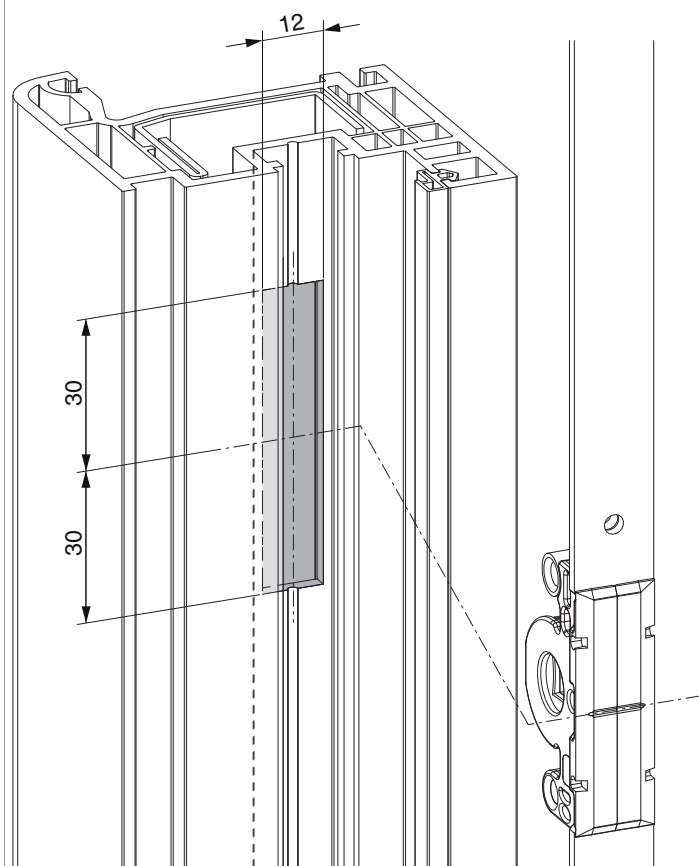
**Quote della scatola cremonese**



- Larghezza fresata per scatola cremonese 12 mm
- Per fissaggio maniglia utilizzare viti SPAX Ø 5 mm o viti M5.

**Schema di fresata**

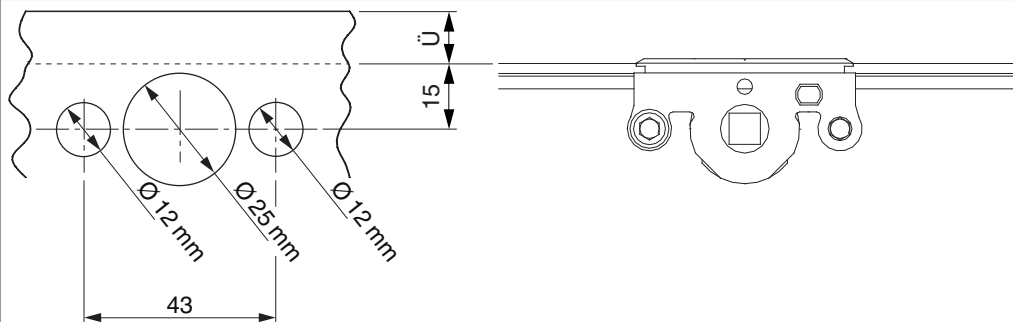
per PVC e alluminio



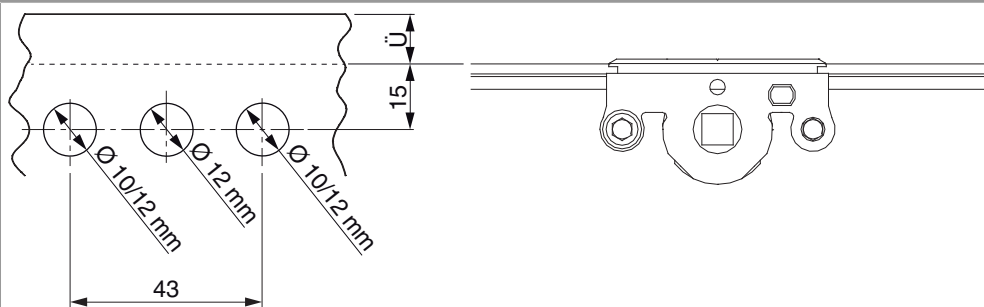
201844 - Cremonese Multi Matic 2450 E15 fix con 4 funghi  
HBB 2.201-2.450 HM1.050 argento con scrocco porta

**Schema di foratura**

Per serramenti in legno



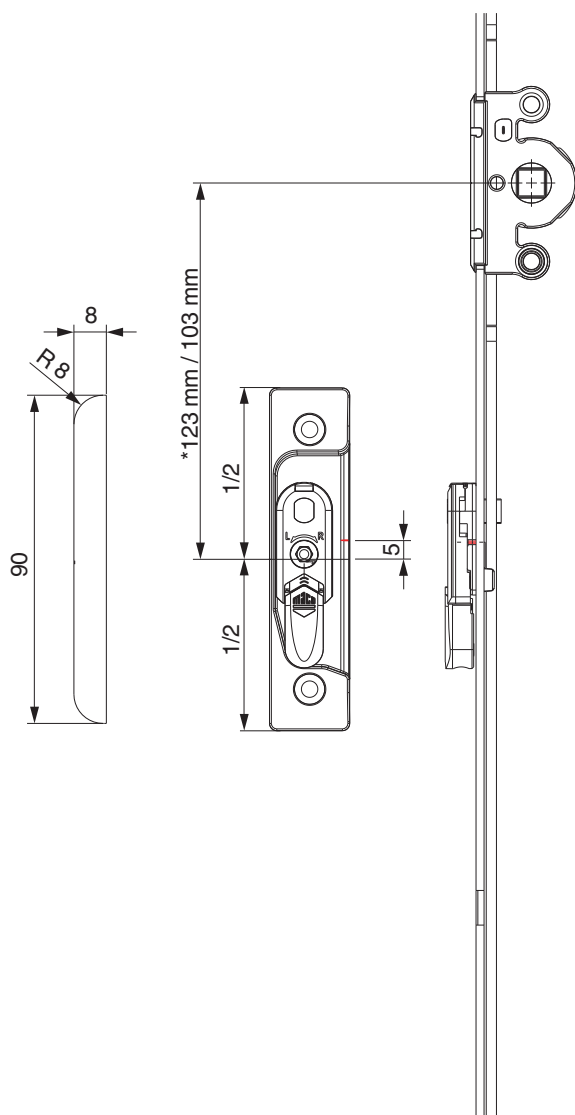
Per serramenti in PVC e alluminio



201844 - Cremonese Multi Matic 2450 E15 fix con 4 funghi  
HBB 2.201-2.450 HM1.050 argento con scrocco porta

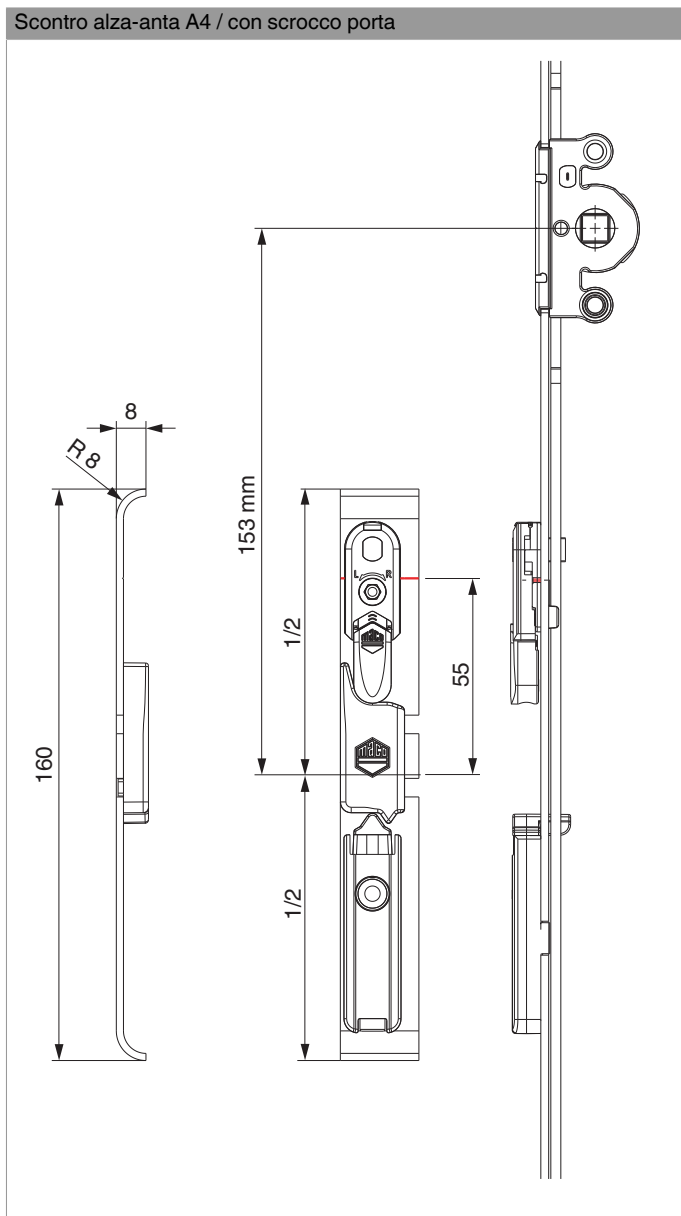
Posizionamento scontri alza anta

Scontro alza-anta A4 / senza scrocco porta



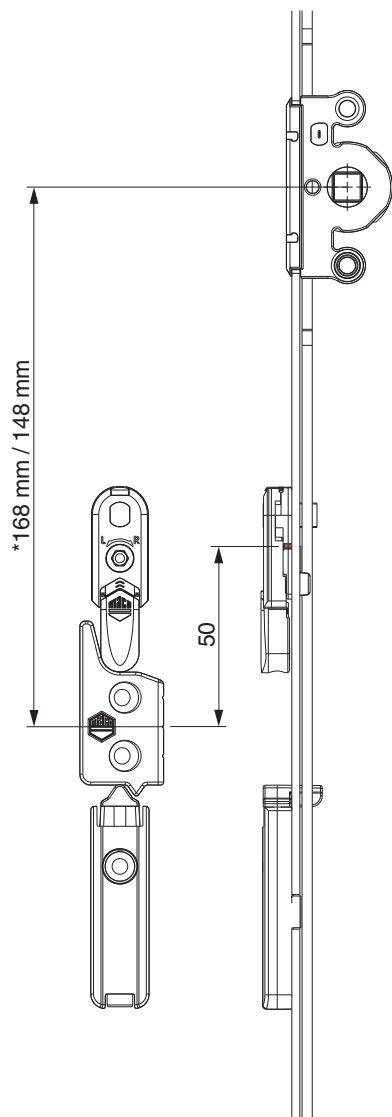
\* con cremonesi grandezza 660

201844 - Cremonese Multi Matic 2450 E15 fix con 4 funghi  
HBB 2.201-2.450 HM1.050 argento con scrocco porta



201844 - Cremonese Multi Matic 2450 E15 fix con 4 funghi  
HBB 2.201-2.450 HM1.050 argento con scrocco porta

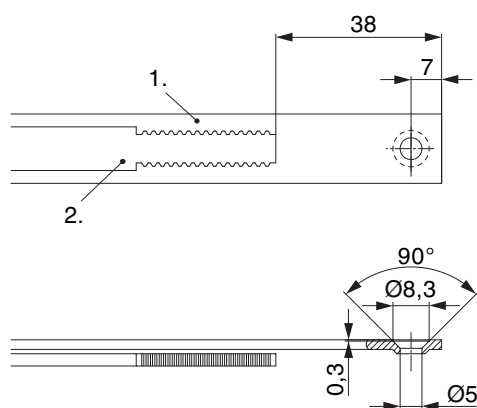
A12



\* con cremonesi grandezza 660

## 201844 - Cremonese Multi Matic 2450 E15 fix con 4 funghi HBB 2.201-2.450 HM1.050 argento con scrocco porta

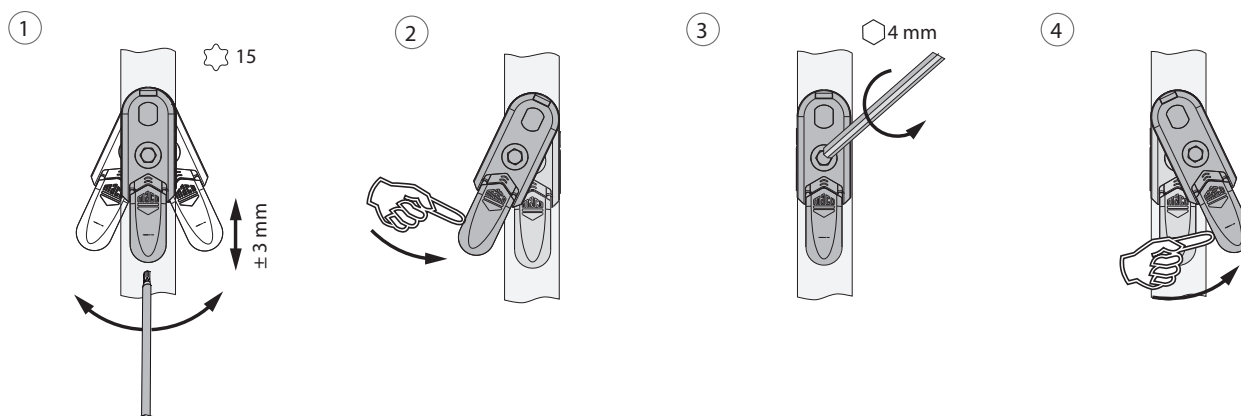
### Schema di tranciatura



• Consigliamo di trattare il taglio dei componenti TRICOAT-PLUS con la vernice di ritocco TRICOAT-PLUS (cod. 358440).

1. Frontale
2. Asta mobile

### Oscillazione e regolazione in altezza dell'alza anta



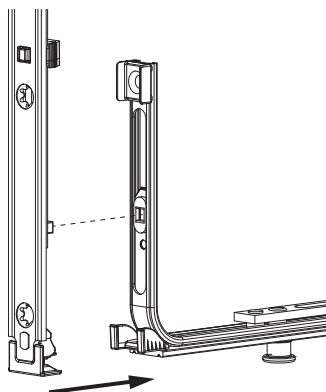
1. Oscillazione e regolazione in altezza dell'alza anta
2. Azzeramento dell'alza anta
3. Fissaggi centrali del dispositivo alza anta.
4. Orientare il dispositivo alza anta.

201844 - Cremonese Multi Matic 2450 E15 fix con 4 funghi  
HBB 2.201-2.450 HM1.050 argento con scrocco porta

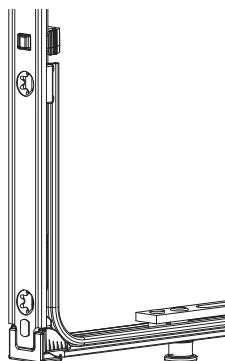
## Collegamento a clips

Agganciare collegamenta a clips

①

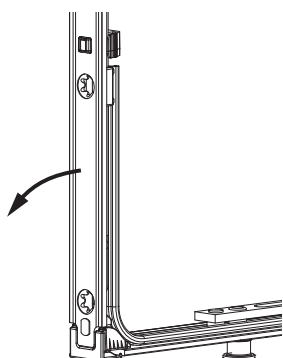


②

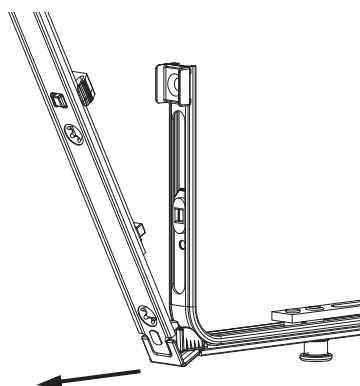


Sganciare collegamento clips

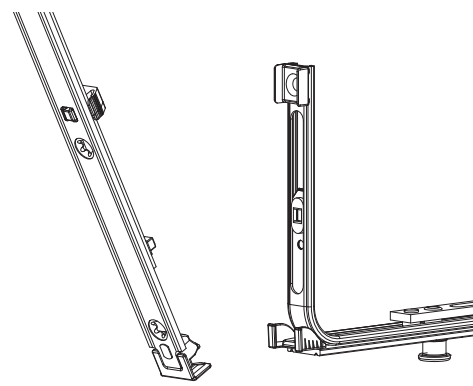
①



②



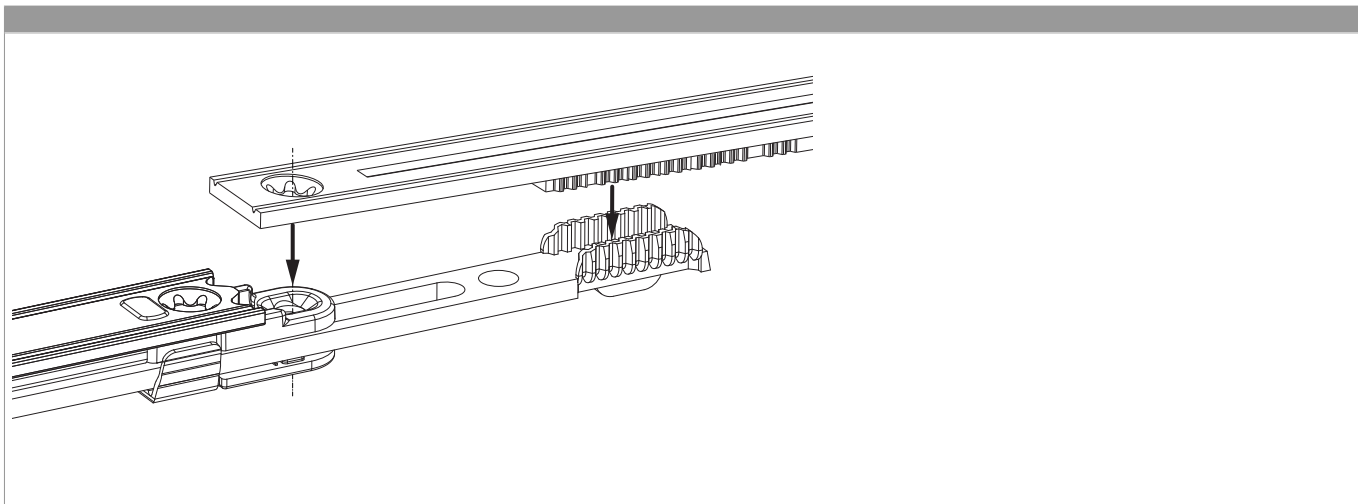
③





201844 - Cremonese Multi Matic 2450 E15 fix con 4 funghi  
HBB 2.201-2.450 HM1.050 argento con scrocco porta

Collegamento scarpetta dentata



Regolazione pressione

