



214712 - Prolunga frontale MM prolungabile 235 con scontro nottolino ambidestro argento

Disegni tecnici

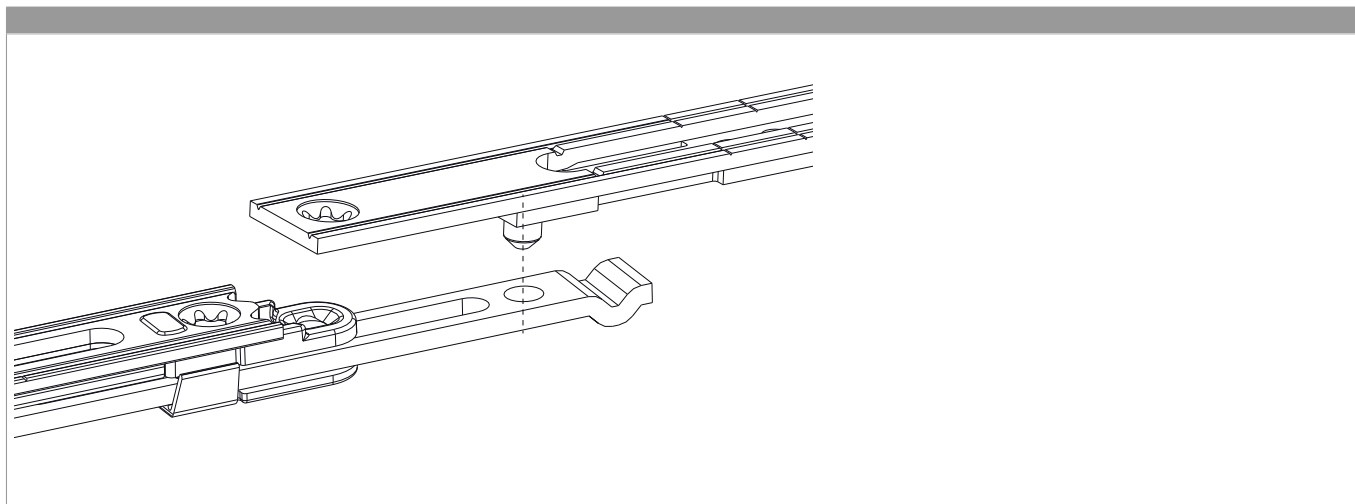


| | | | L | | Nº |
|---------|-----------------|----------------------------------|-----|----|--------|
| argento | per 1 nottolino | con scontro nottolino ambidestro | 235 | 20 | 214712 |

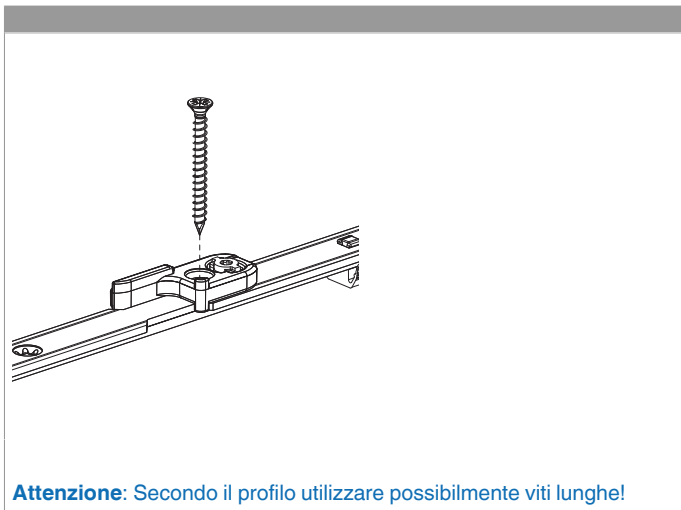
Tabella posizionamento viti

| Nº | | 1 | 2 | 3 | 4 | 5 | |
|--------|---|---|-----|-----|-----|---|--|
| 214712 | 4 | 7 | 134 | 228 | 242 | | |

Collegamento foro vite

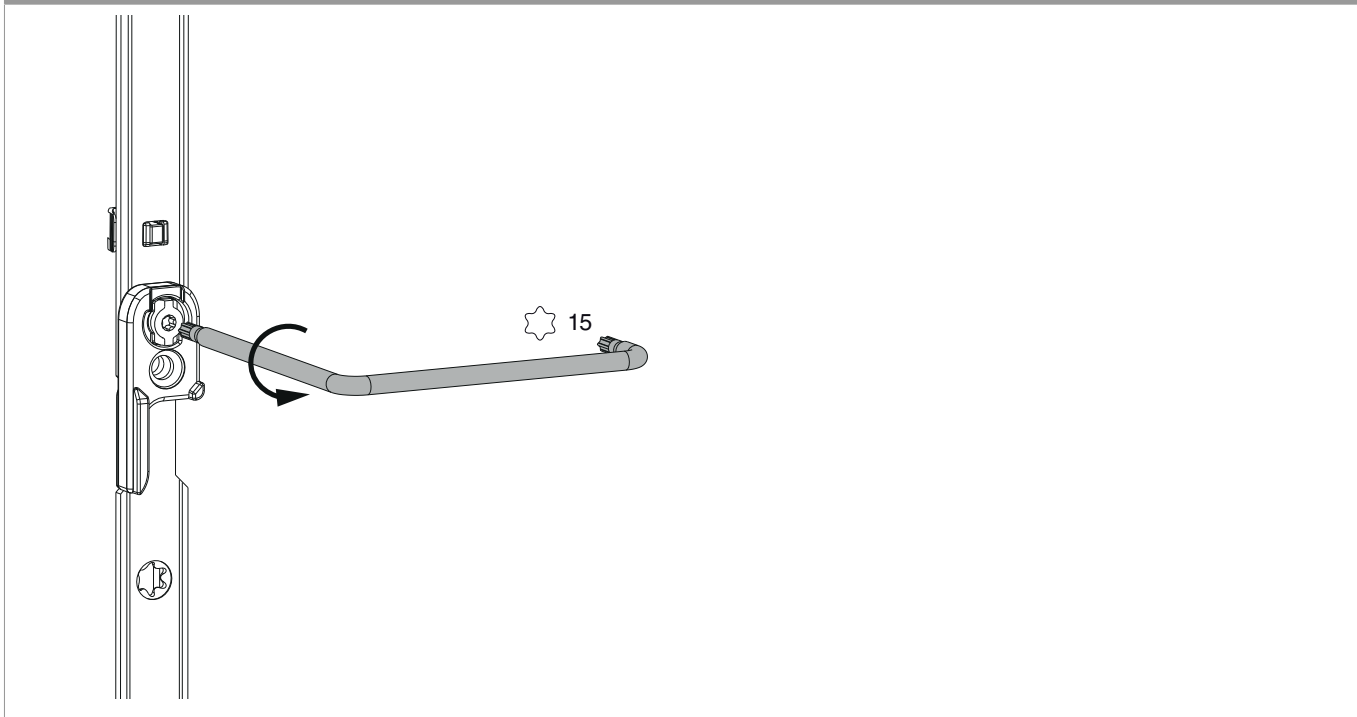


Montaggio

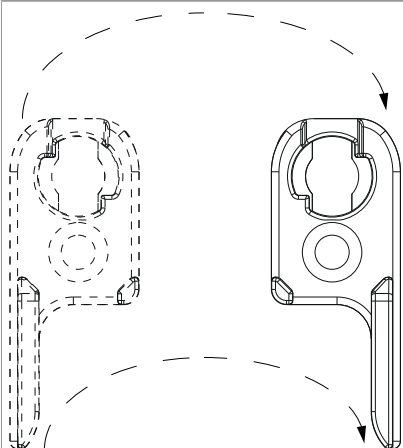


Regolazione dello scontro ambidestro

Aprire fissaggio a baionetta



Girare scontro



Chiudere fissaggio a baionetta

