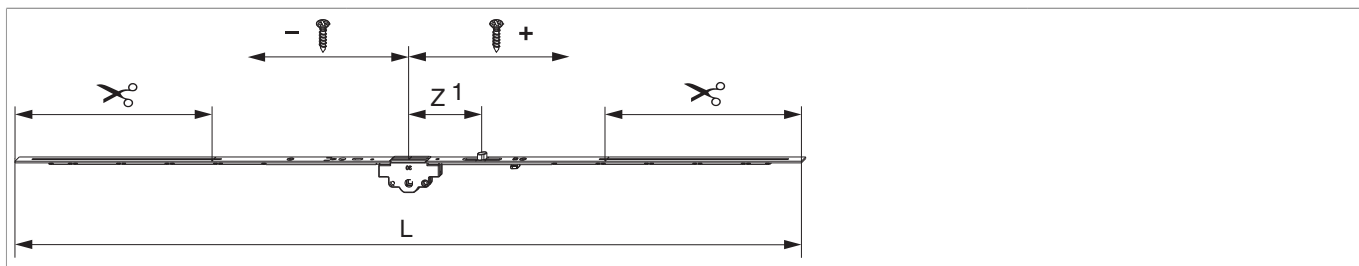


214904 - Cremonese A-B Multi Matic 1250 E30 variabile con 1 nottolino HBB 801-1.250 argento

Disegni tecnici








		L					Nº
argento	1250	1.040	30	801 - 1.250	260	10	214904

Tabella posizionamento viti


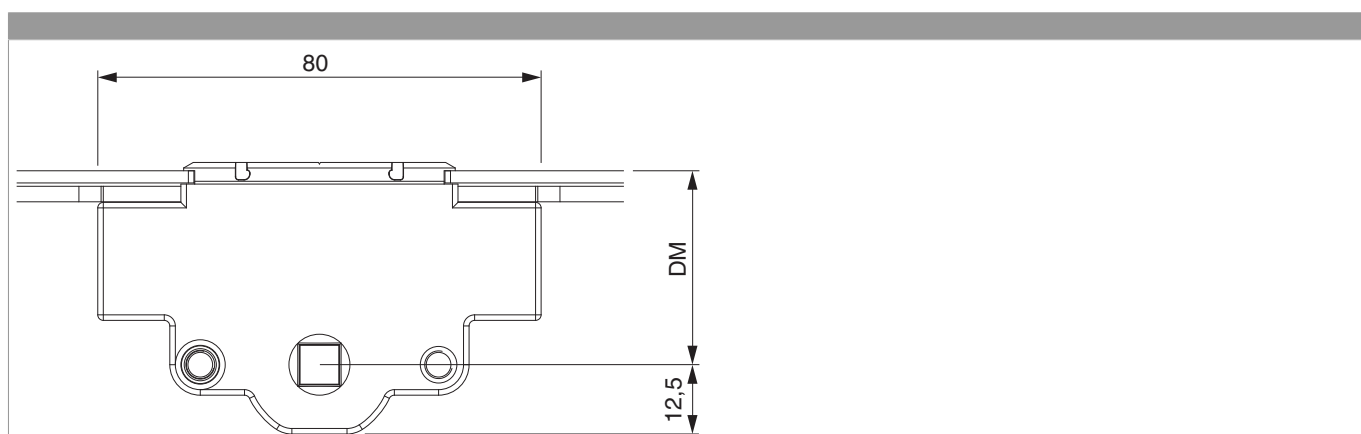
Nº		1	2	3	4	5	6	7	8
214904	2	-158,5	149						

Tabella punti di chiusura

Nº		Z1	Z2	Z3		Z4
214904	0				1	95

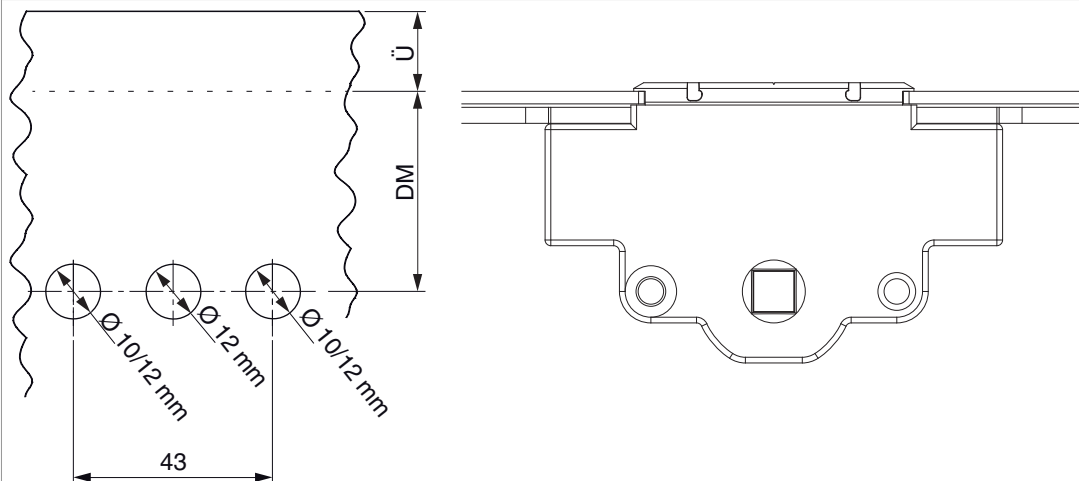
Quote della scatola cremonese



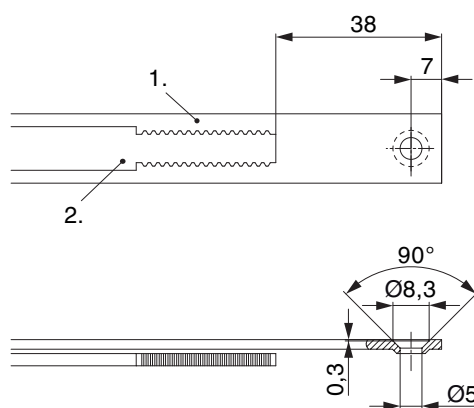
• Per fissaggio maniglia utilizzare viti SPAX Ø 5 mm o viti M5.

Schema di foratura

Per serramenti in legno, PVC e alluminio



Schema di tranciatura



• Consigliamo di trattare il taglio dei componenti TRICOAT-PLUS con la vernice di ritocco TRICOAT-PLUS (cod. 358440).

1. Frontale
2. Asta mobile

Collegamento scarpetta dentata

