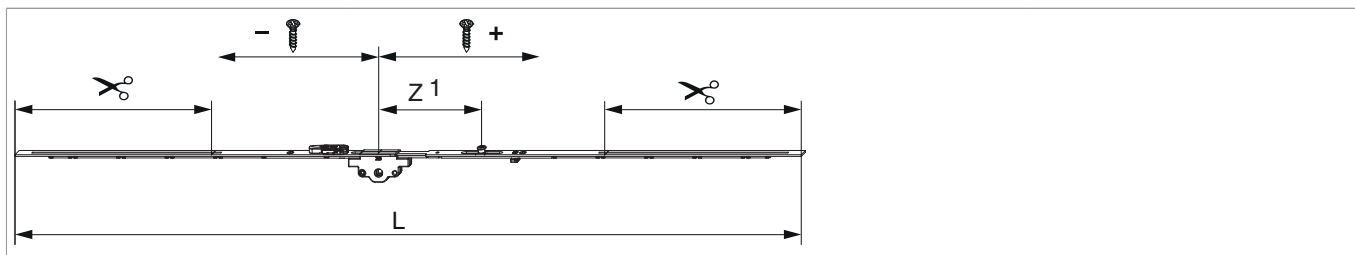




213071 - Cremonese Multi Matic 1250 E50 variabile con 1 fungo HBB 801-1.250 argento

Disegni tecnici



		L						Nº
argento	1250	1.040	50	801 - 1.250	260	1	10	213071

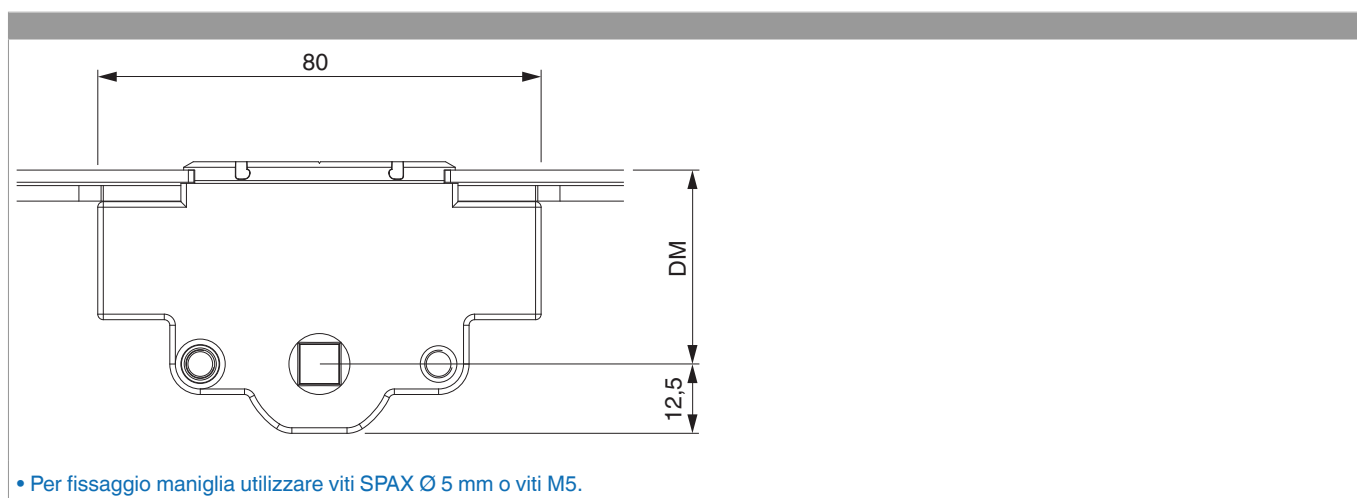
Tabella posizionamento viti

Nº		1	2	3	4	5	6	7	8
213071	2	-158,5	149						

Tabella punti di chiusura

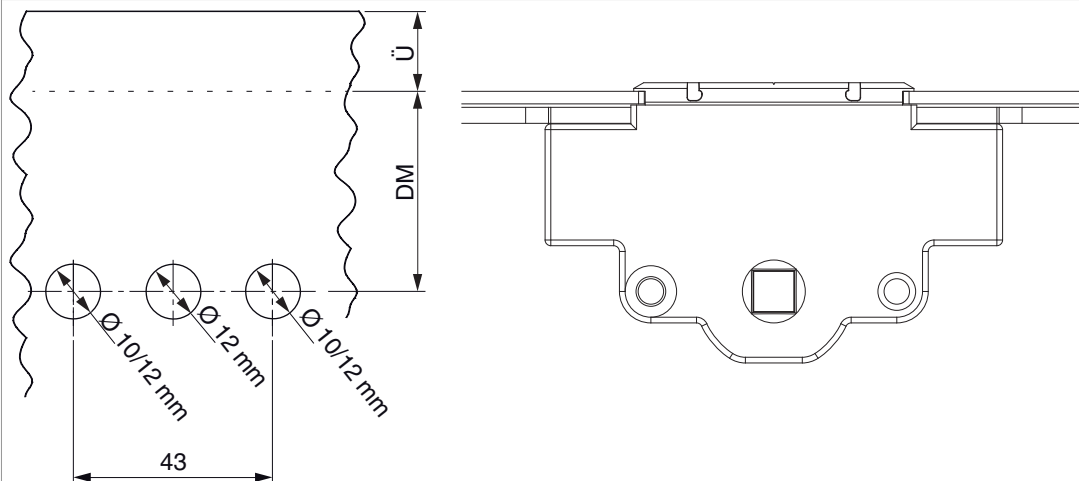
Nº		Z1	Z2	Z3
213071	1	95		

Quote della scatola cremonese

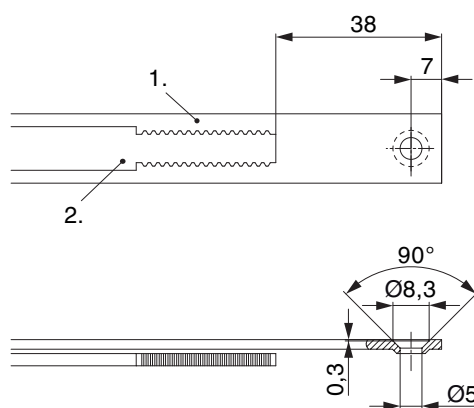


Schema di foratura

Per serramenti in legno, PVC e alluminio



Schema di tranciatura

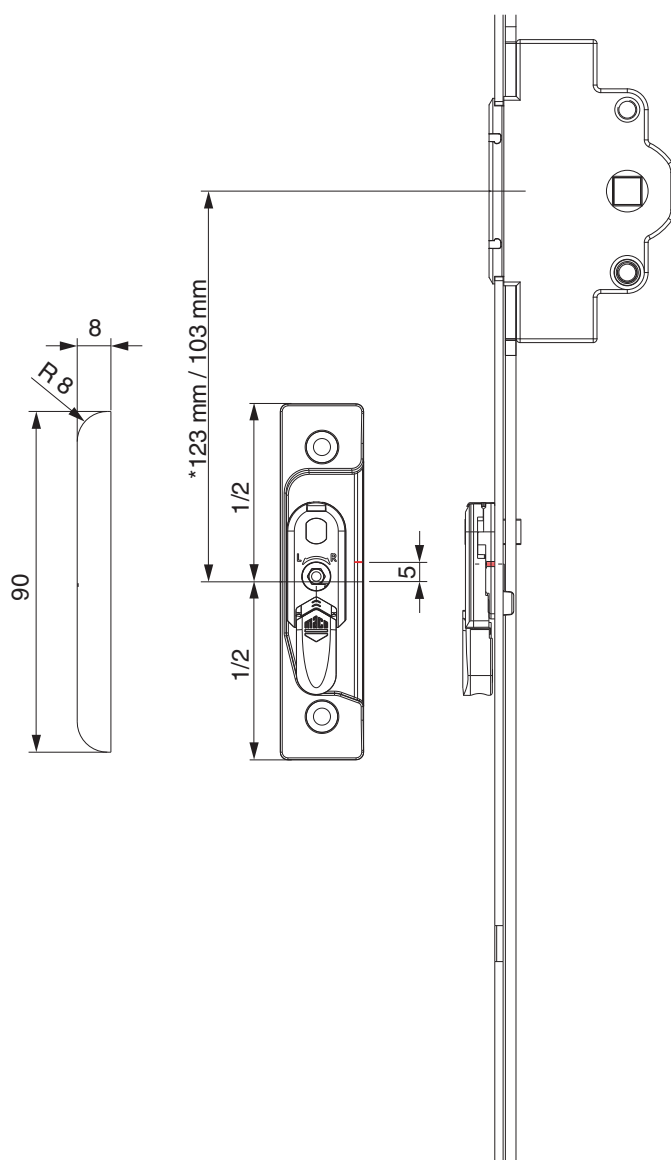


• Consigliamo di trattare il taglio dei componenti TRICOAT-PLUS con la vernice di ritocco TRICOAT-PLUS (cod. 358440).

1. Frontale
2. Asta mobile

Posizionamento scontri alza anta

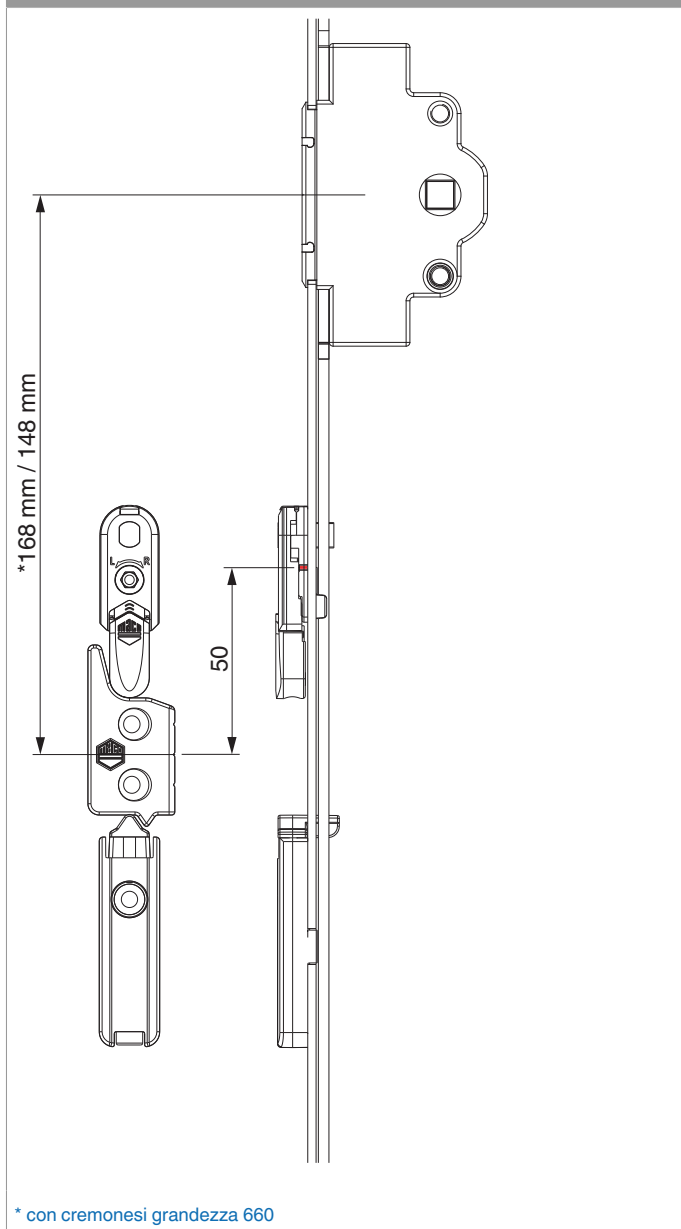
Scontro alza-anta A4 / senza scrocco porta



* con cremonesi grandezza 660

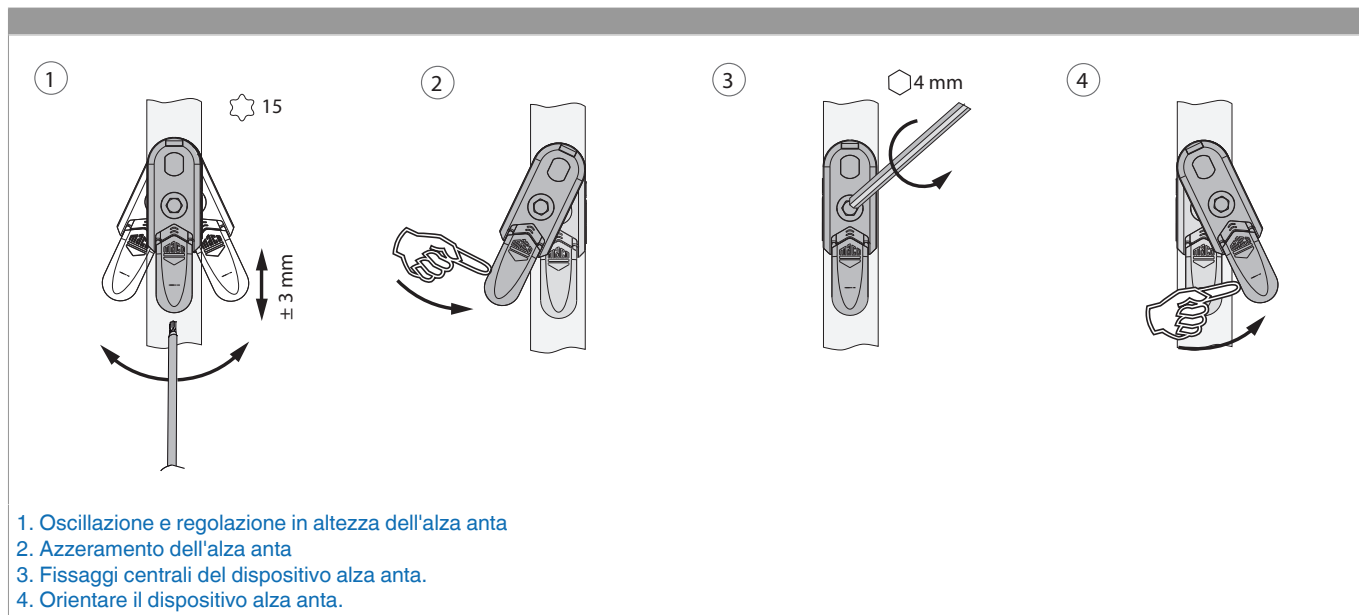


A12

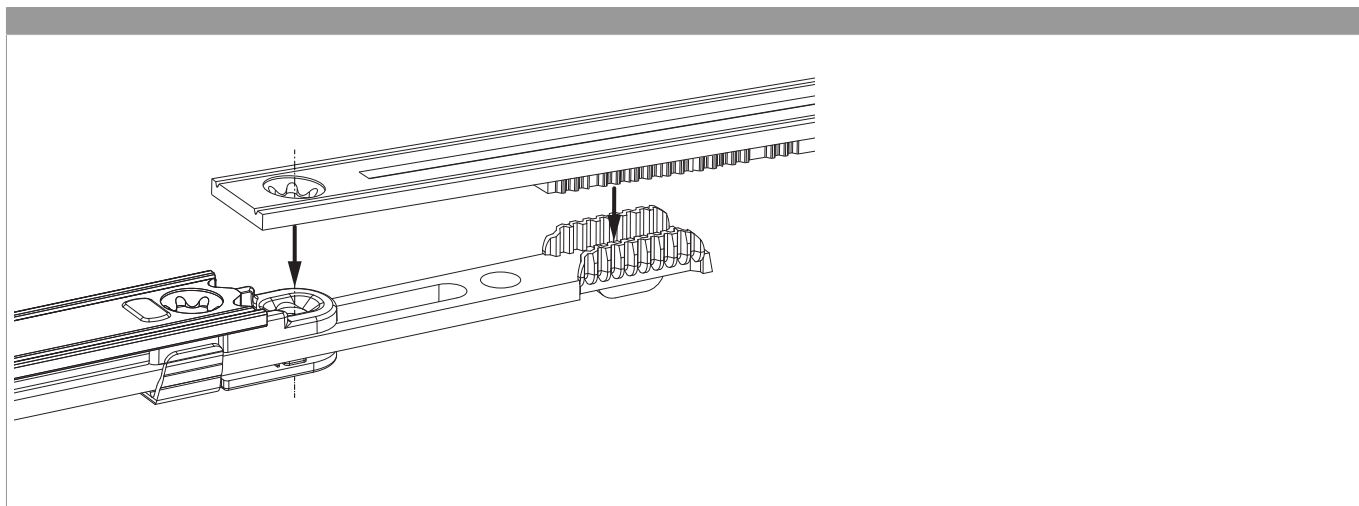


* con cremonesi grandezza 660

Oscillazione e regolazione in altezza dell'alza anta



Collegamento scarpetta dentata



Regolazione pressione

Fungo e nottolino

