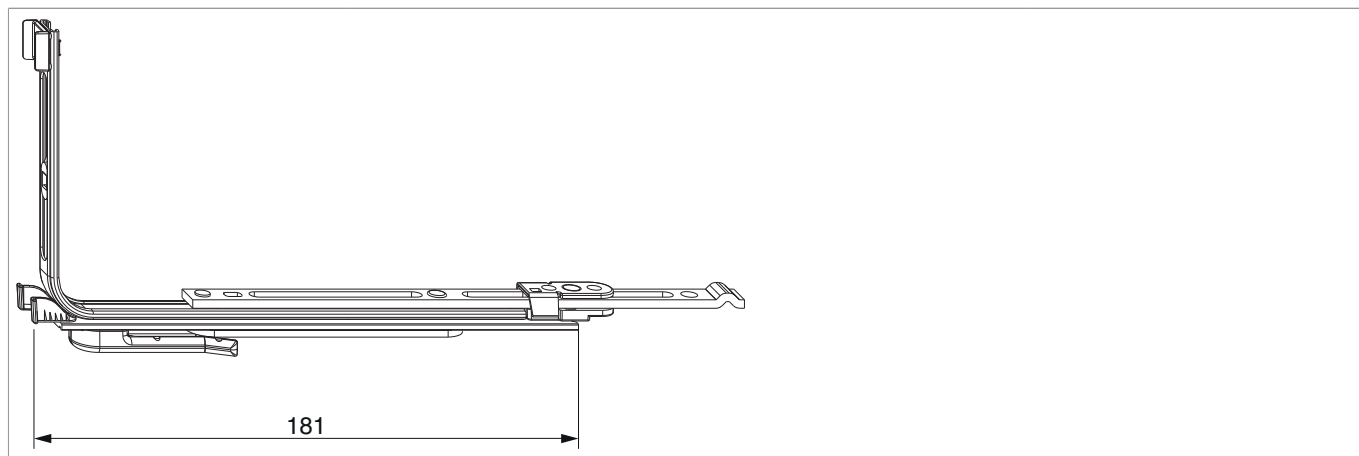




## 209303 - Bloccafinestra per aerazione per anta-battente MM scost.9/scost.13 L=181 argento

### Disegni tecnici



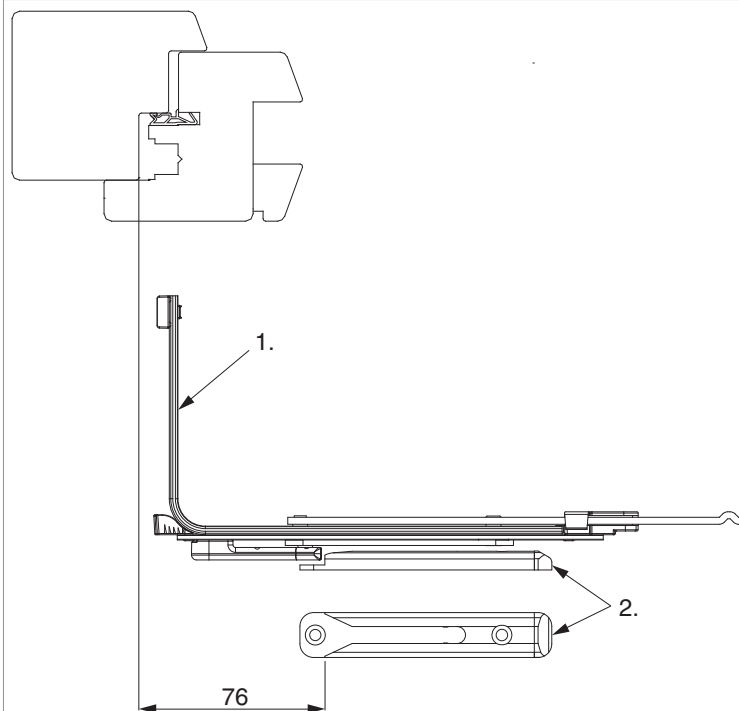
			<b>Nº</b>
argento	scost.9/sco- st.13	20	209303

### Avvertenze d'utilizzo

- Posizione di aerazione aggiuntiva per anta-battente
- Con la maniglia in posizione verticale (180°) la forbice del delimitatore per aerazione scatta nella parte del telaio.  
→ L'anta battente viene fissata mantenendo un'ampiezza di apertura di circa 100 mm (a seconda del profilo).
- Lo scontro forbice supplementare (52794) viene utilizzato nel legno, per impostazione predefinita, come parte del telaio (PVC a seconda del profilo).
- utilizzabile per scost. 9 mm e scost. 13 mm.
- utilizzabile solo per aria 12 mm inferiore orizzontale.
- Il bloccafinestra per aerazione viene abbinato alla cremonese in posizione orizzontale inferiore. (come chiusura angolare orizzontale)

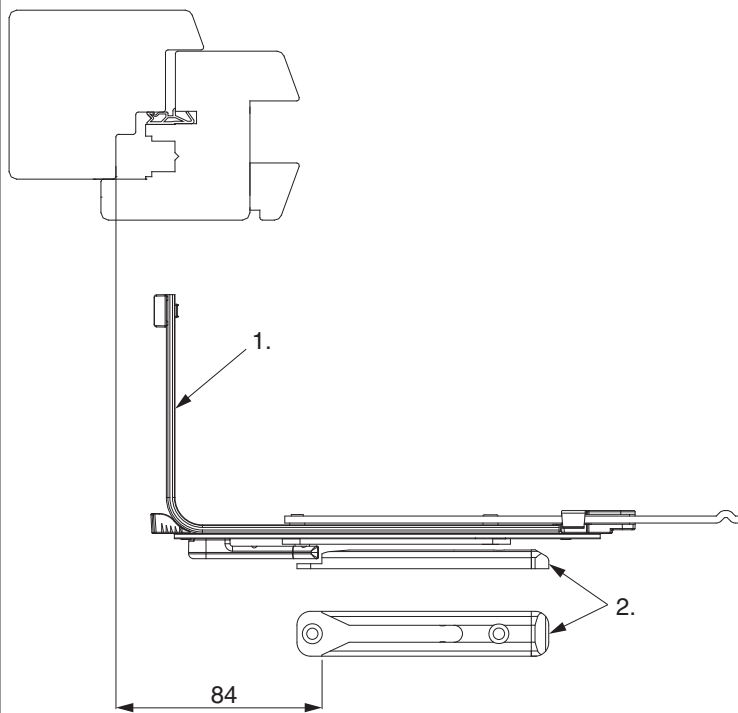
## Montaggio parte telaio

Aria 4



- 1. Bloccafinestra per aerazione
- 2. Parte telaio

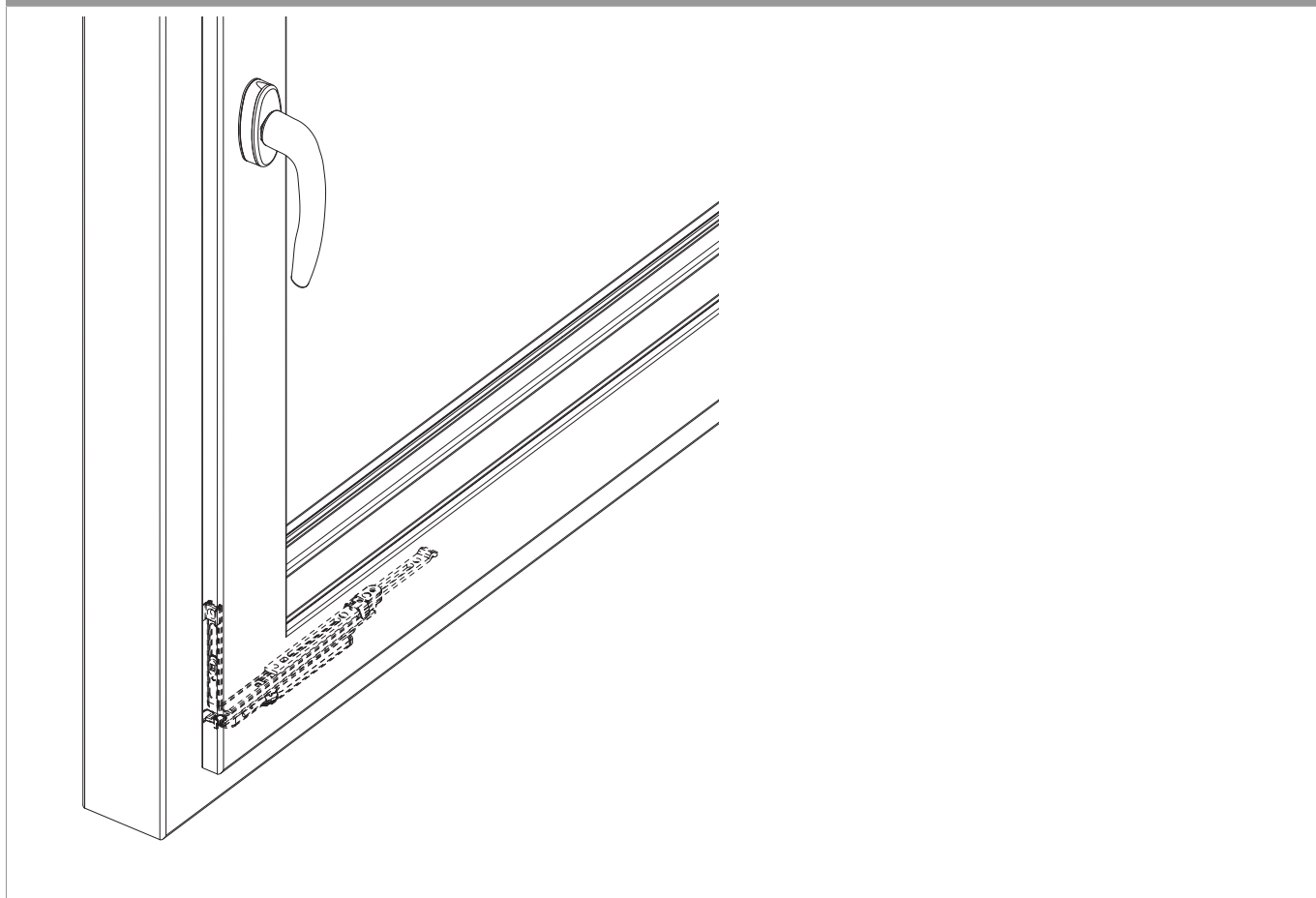
A12



- 1. Bloccafinestra per aerazione
- 2. Parte telaio

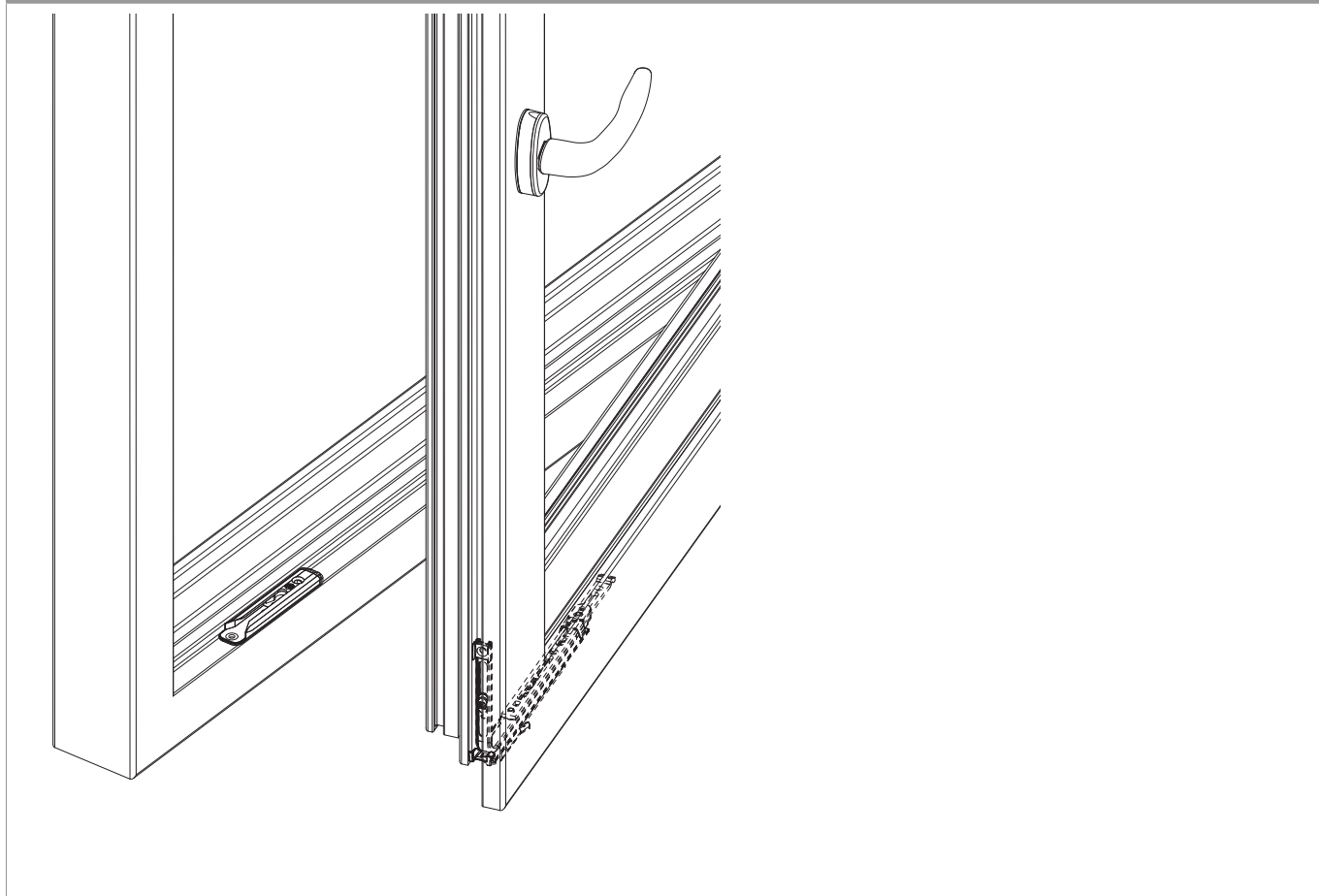
## Utilizzo

Posizione finestra chiusa

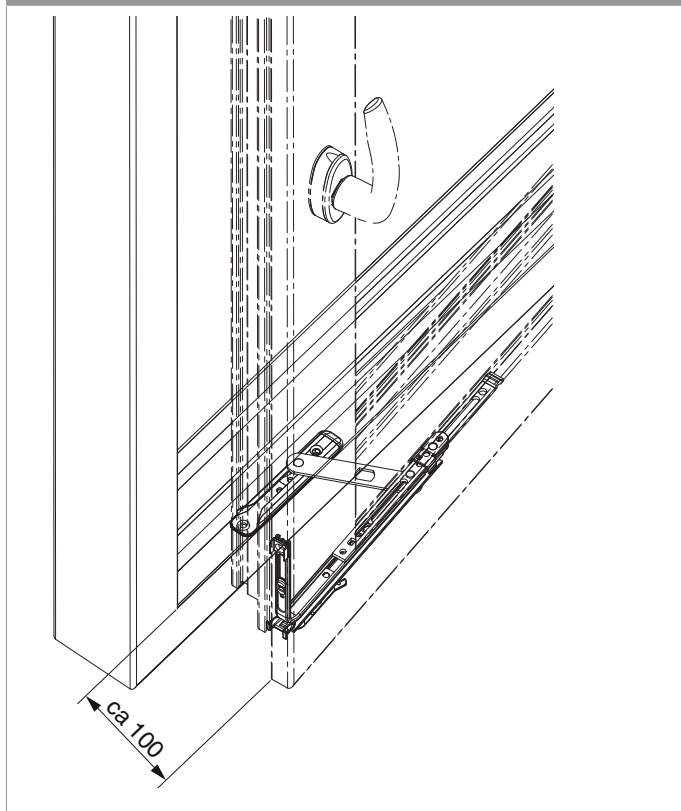




Posizione finestra aperta



Posizione a ribalta



Posizione di ribalta (vista da sotto)

