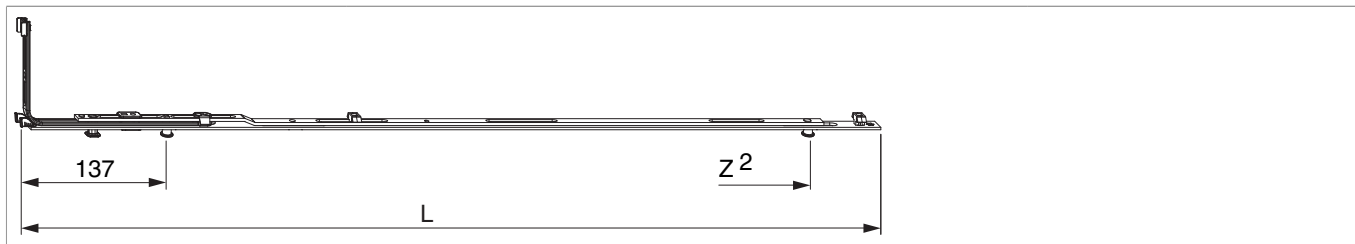




215511 - Chiusura angolare Multi Matic con fungo e bifungo AE 1150 con 2 funghi HBB/LBB 901-1.150 argento

Disegni tecnici



			L			Nº
Per campi di applicazione 801-900 mm utilizzare l'articolo 211937 (chiusura angolare orizzontale Gr. 1280).						
argento	1150	con 2 funghi	790,5	901 - 1.150	20	215511 ¹⁾

¹⁾ Da impiegare per finestre antieffrazione realizzate in conformità a EN 1627.

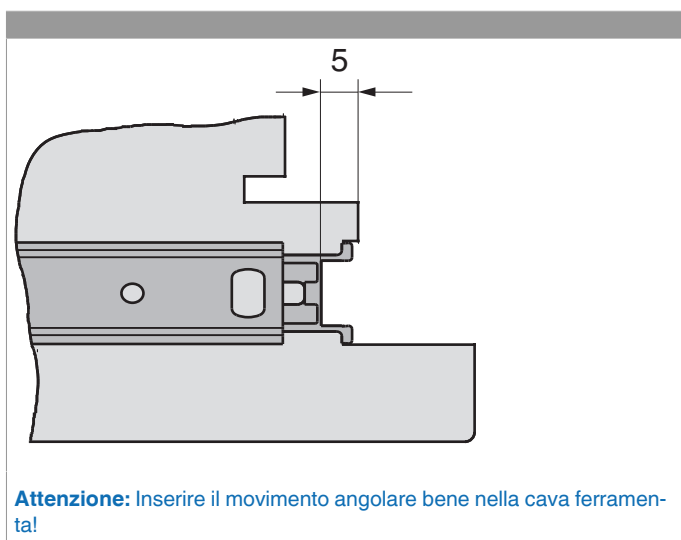
Tabella posizionamento viti

Nº		1	2	3	4	5	6	7	8	
215511	6	106,5	174	300	463,5	661	783,5			

Tabella punti di chiusura

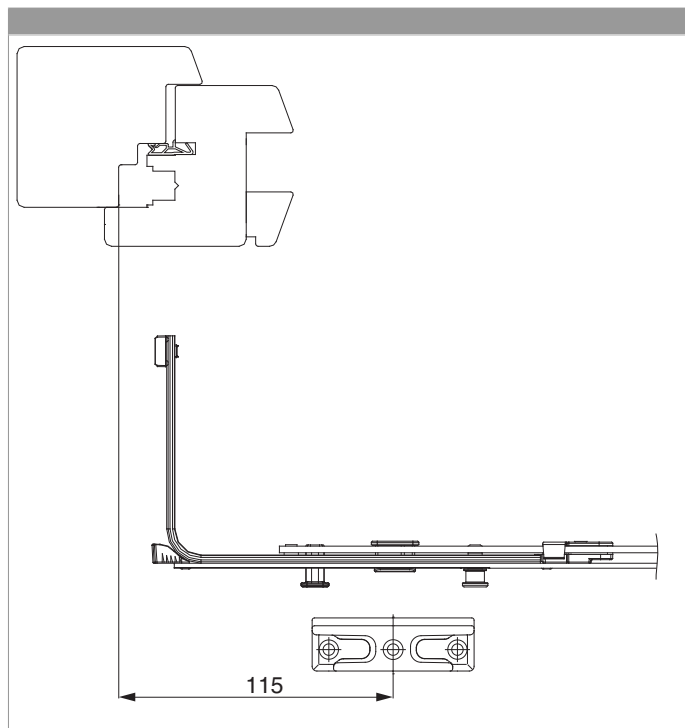
Nº		Z1	Z2	Z3	
215511	2	137	726		

Montaggio del movimento angolare





Posizione scontro ribalta



Regolazione pressione

Fungo e nottolino

