



## 217584 - Antistrappo parte anta argento

### Disegni tecnici

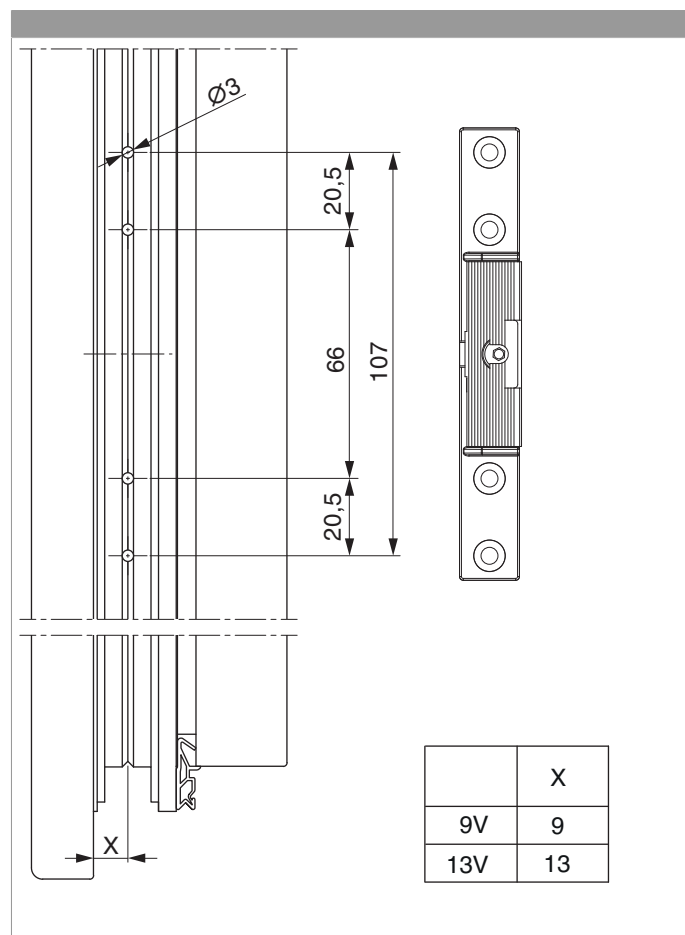


|         |                        |    |                         |
|---------|------------------------|----|-------------------------|
|         |                        |    | <b>No</b>               |
| argento | Antistrappo parte anta | 20 | 217584 <sup>1) 2)</sup> |

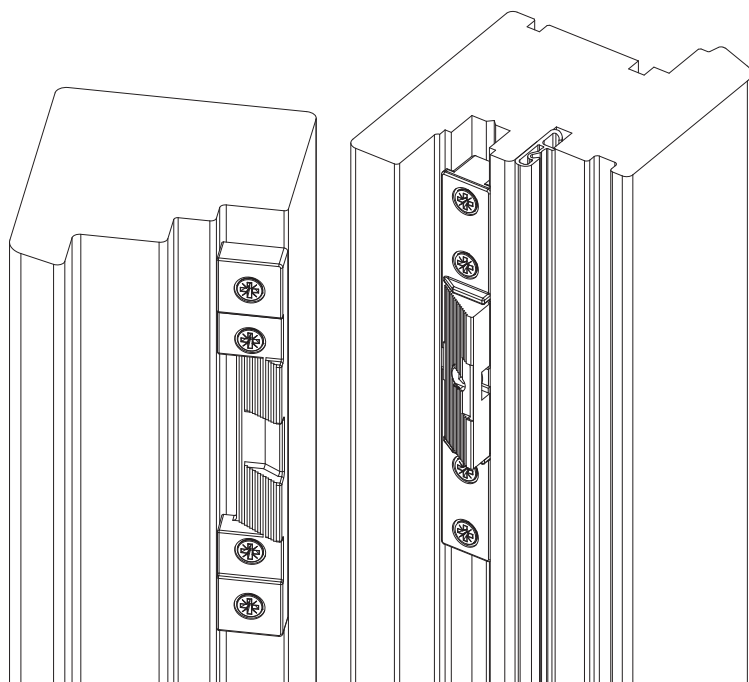
<sup>1)</sup> Per profili PVC e alu-legno vedere schede di profilo

<sup>2)</sup> L'anta deve avere la cava ferramenta nel campo della parte anta

### Schema foro e fresata

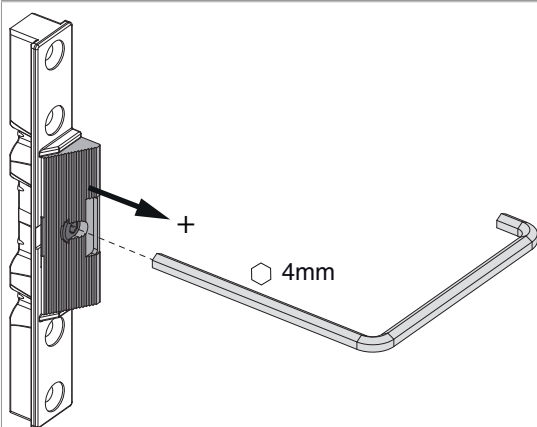


## Montaggio



Applicare il componente per parte anta nella cava ferramenta, posizionarlo (centro componente per parte telaio) e avvitarlo.  
PREFORARE PROFILI IN LEGNO.

## Regolazione



Con la regolazione osservare che i componenti anta-telaio non si possono toccare.