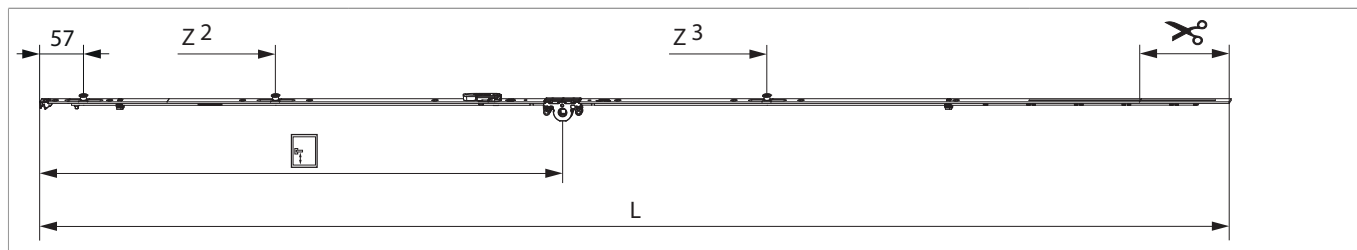




206847 - Cremonese AE Multi Matic 1590 E15 fix con 3 funghi HBB 1.341-1.590 HM600 argento

Disegni tecnici



		L							Nº
argento	1590	1.486,5	15	600	1.341 - 1.590	260,5	1	10	206847 ¹⁾

¹⁾ Da impiegare per finestre antieffrazione realizzate in conformità a EN 1627.

Tabella posizionamento viti

Nº		1	2	3	4	5	6	7	8	9	
206847	9	18,5	91,5	270	360	428,5	674	830	920	1.119	

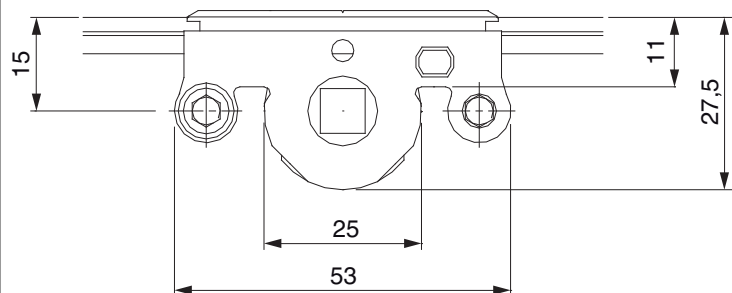
Tabella punti di chiusura

Nº		Z1	Z2	Z3	
206847	3	57	315	875	

Dime

			Nº
Dima forature per fori martellina MM	per punta 3mm	1	203861
Dima forature per fori martellina MM	per punta D=3 mm e D=12 mm	1	203862

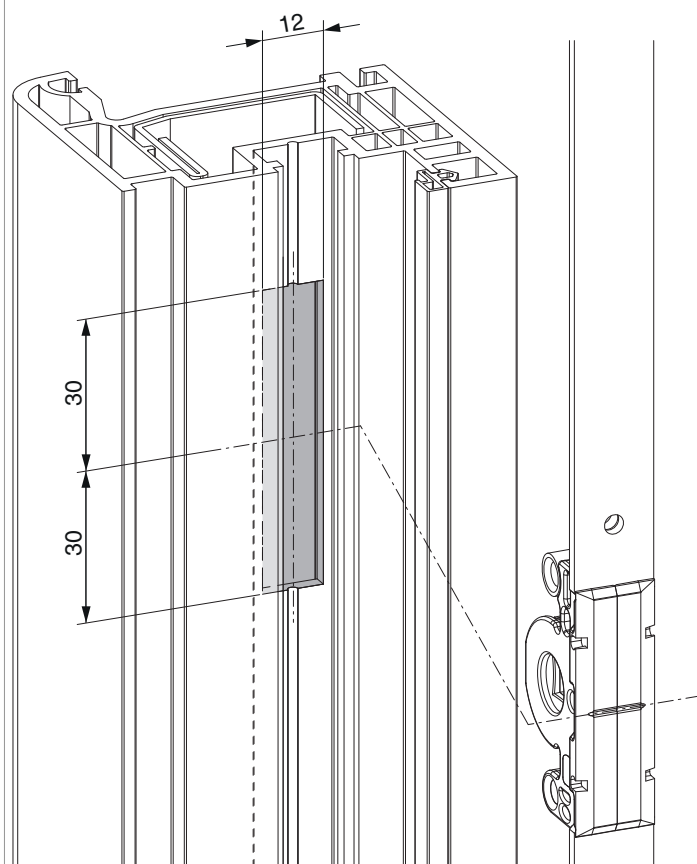
Quote della scatola cremonese



- Larghezza fresata per scatola cremonese 12 mm
- Per fissaggio maniglia utilizzare viti SPAX Ø 5 mm o viti M5.

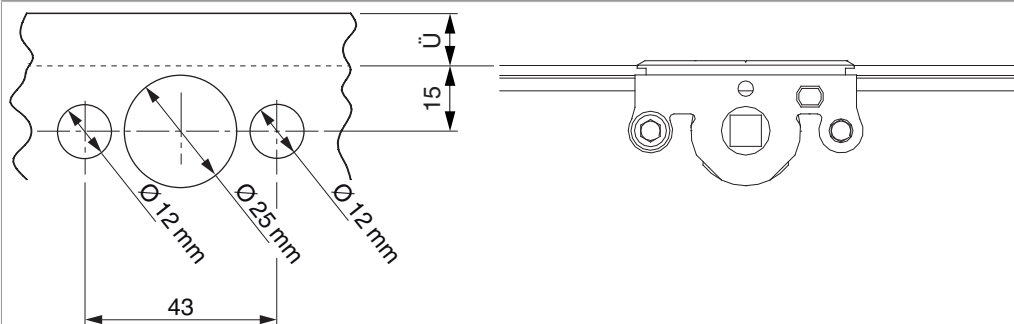
Schema di fresata

per PVC e alluminio

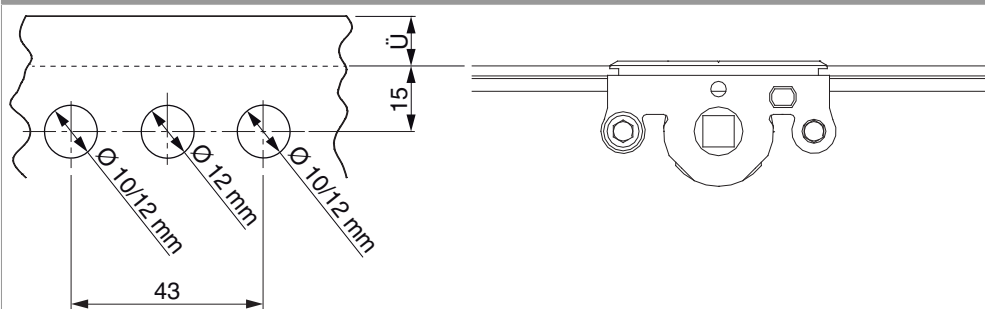


Schema di foratura

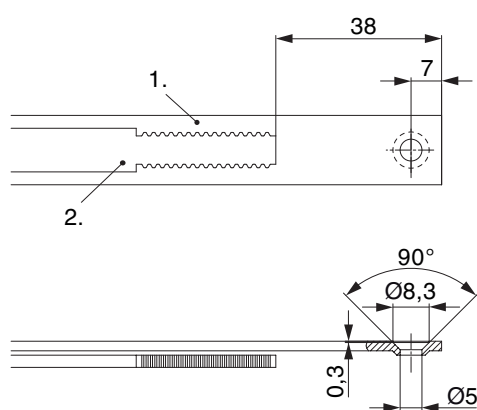
Per serramenti in legno



Per serramenti in PVC e alluminio



Schema di tranciatura

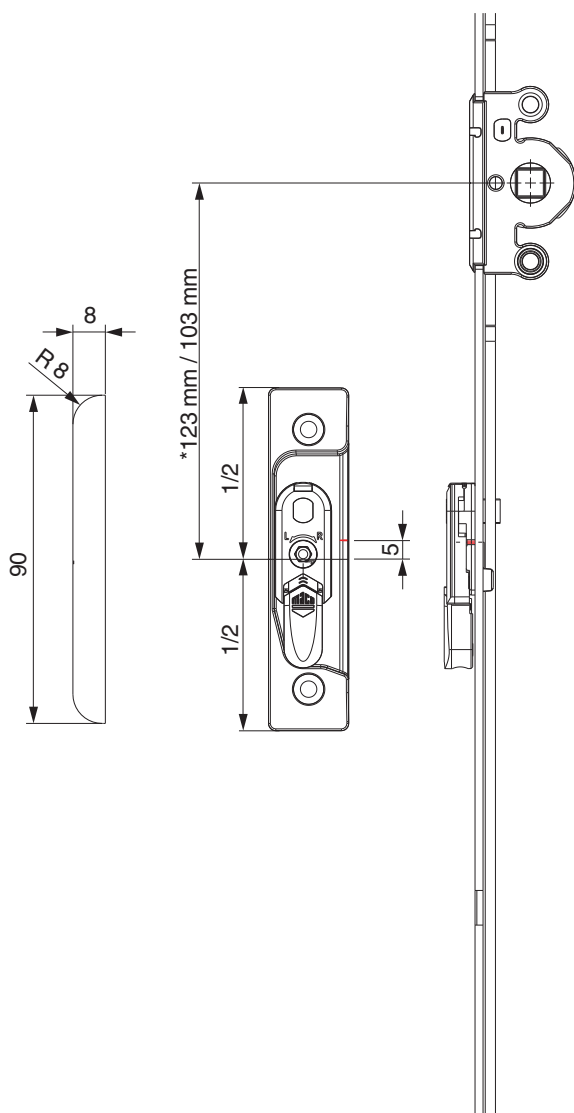


• Consigliamo di trattare il taglio dei componenti TRICOAT-PLUS con la vernice di ritocco TRICOAT-PLUS (cod. 358440).

1. Frontale
2. Asta mobile

Posizionamento scontri alza anta

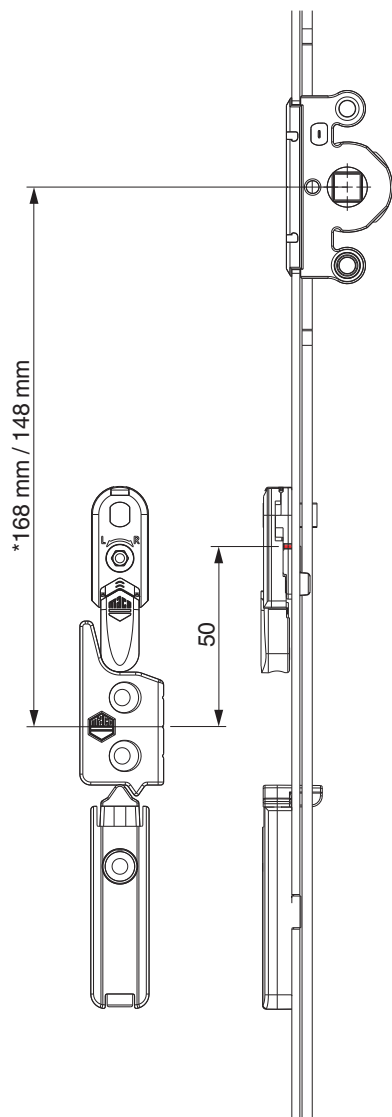
Scontro alza-anta A4 / senza scrocco porta



* con cremonesi grandezza 660

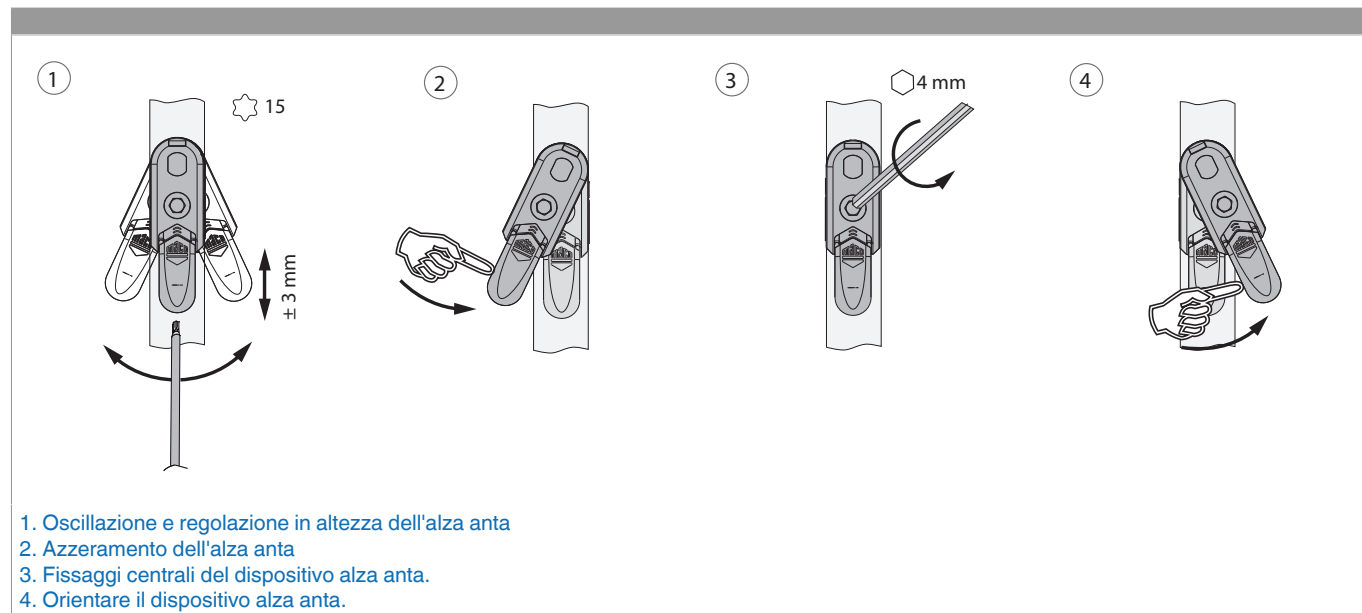


A12

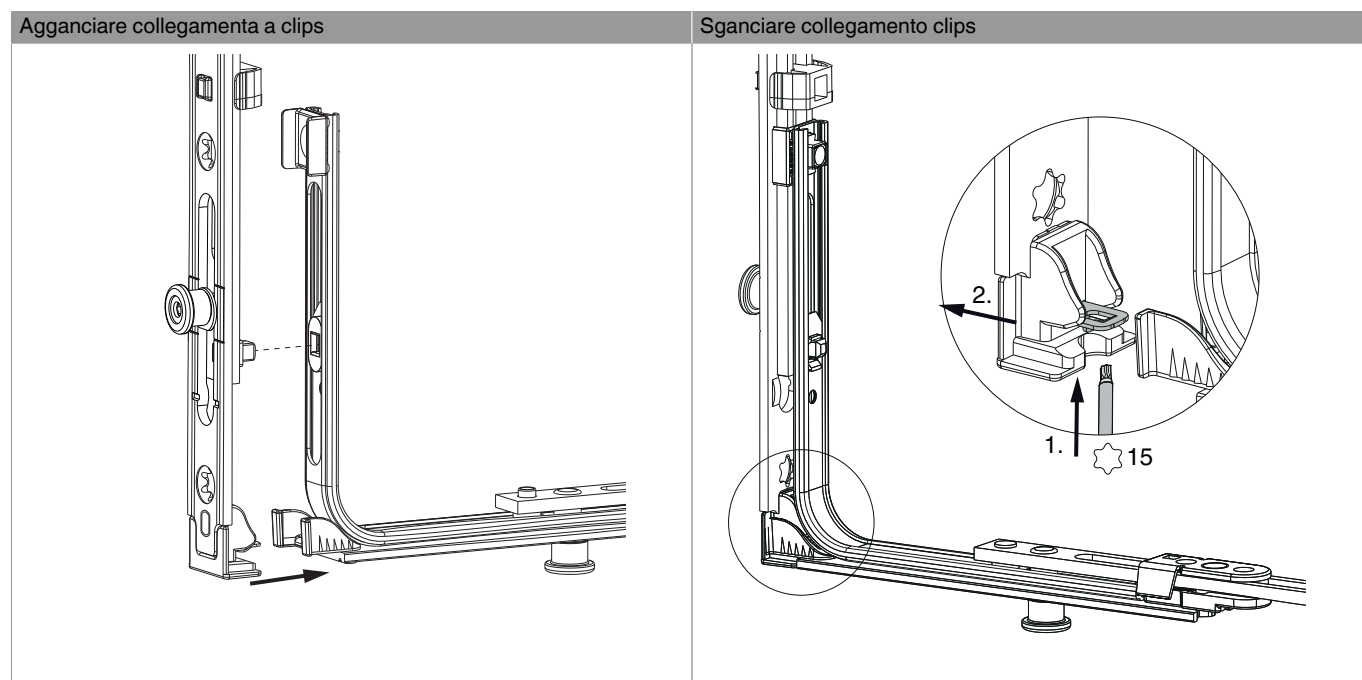


* con cremonesi grandezza 660

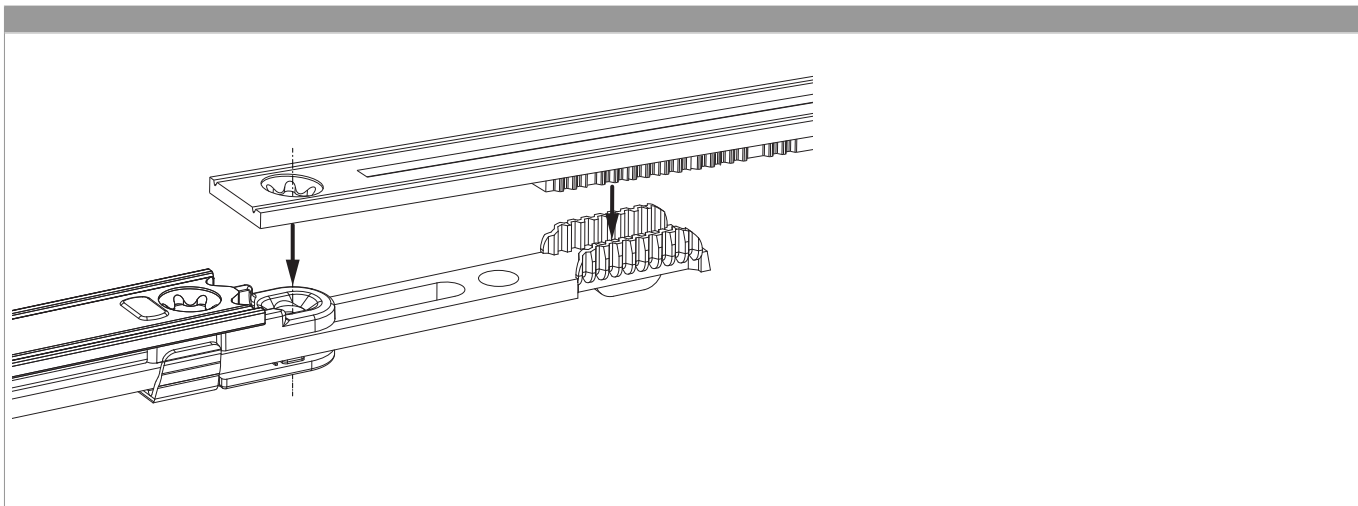
Oscillazione e regolazione in altezza dell'alza anta



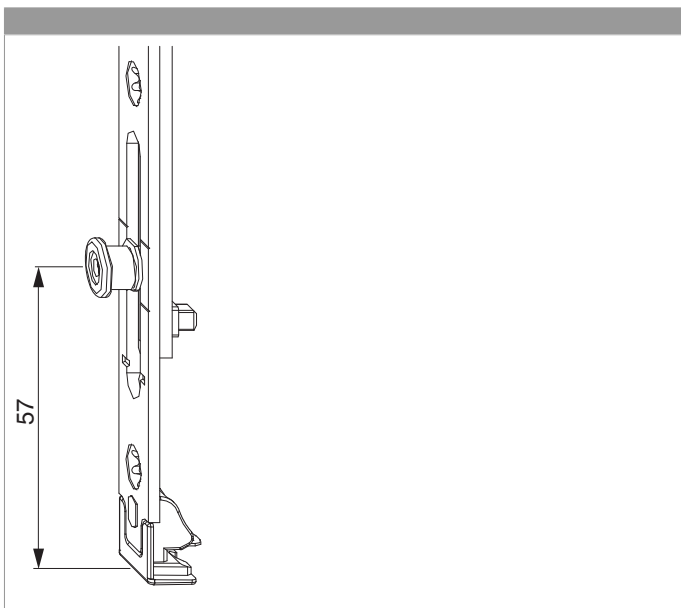
Collegamento a clips antieffrazione



Collegamento scarpetta dentata



Posizione funghi



Regolazione pressione

Fungo e nottolino

