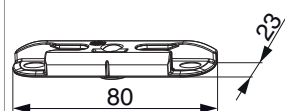



## 363487 - Scontro fungo Design con perni di posizionamento 12x3 mm PB 24 mm scost. 13 mm con vite inclinata argento

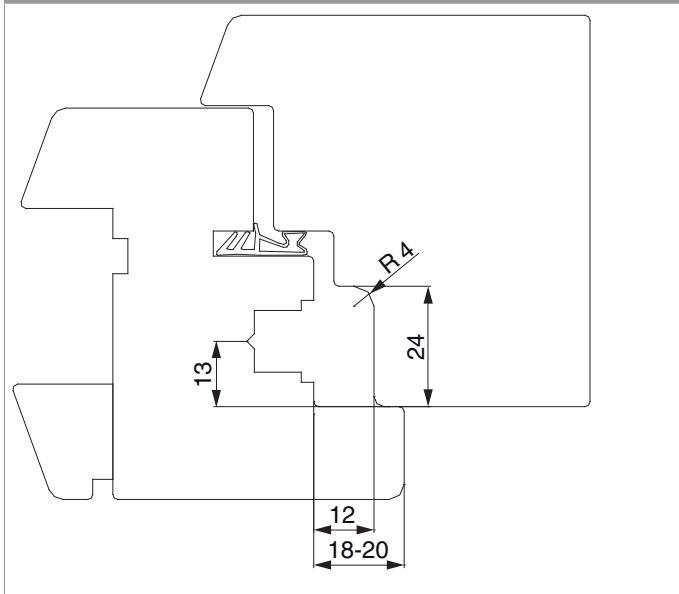
### Disegni tecnici



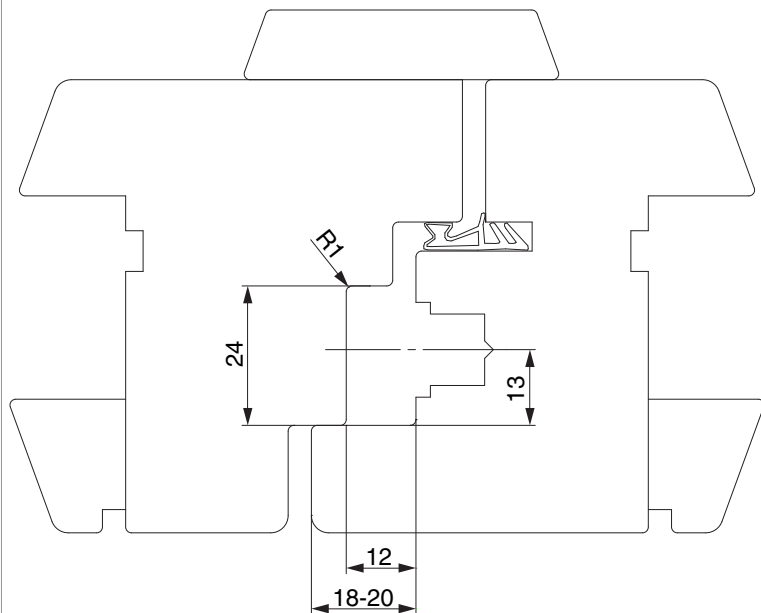
				L	B	H		Nº
argento	Design con perni di posizionamento 12x3 mm	con vite inclinata		80	23	9	100	<a href="#">363487</a>

### Sezioni profilo

A12 PB24 - 1 anta



A12 PB24 - 2 ante



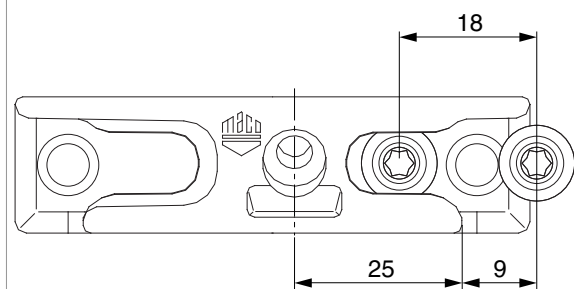
Utilizzo di catenaccio  
Catenaccio superiore battuta liscia argento  
Catenaccio inferiore battuta liscia argento

Raggio nella battuta max. 1 mm

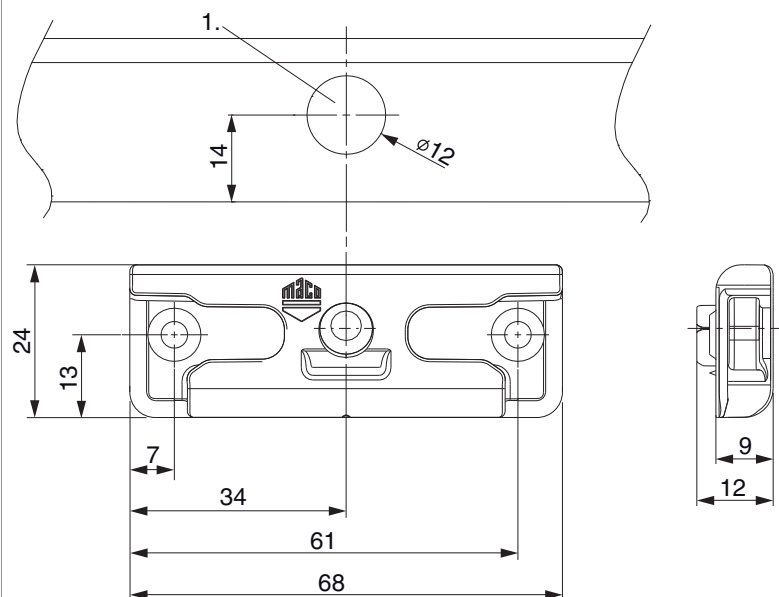
L'utilizzo degli scontri A12 battuta liscia, profondità battuta 20 mm. Raggio sul fondo battuta = 1 mm.

## Posizionamento degli scontri

Scontri fungo A12



Schema di foratura



1. Profondità foratura 4 mm