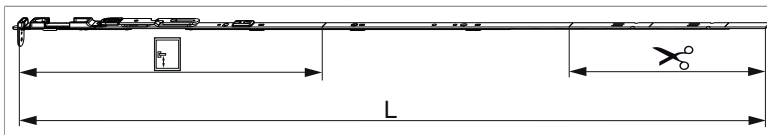




211803 - Asta a leva MM 'euronut' su tre ante fix 1950 HBB 1.701-1.950 destro HM 1.050 argento

Disegni tecnici



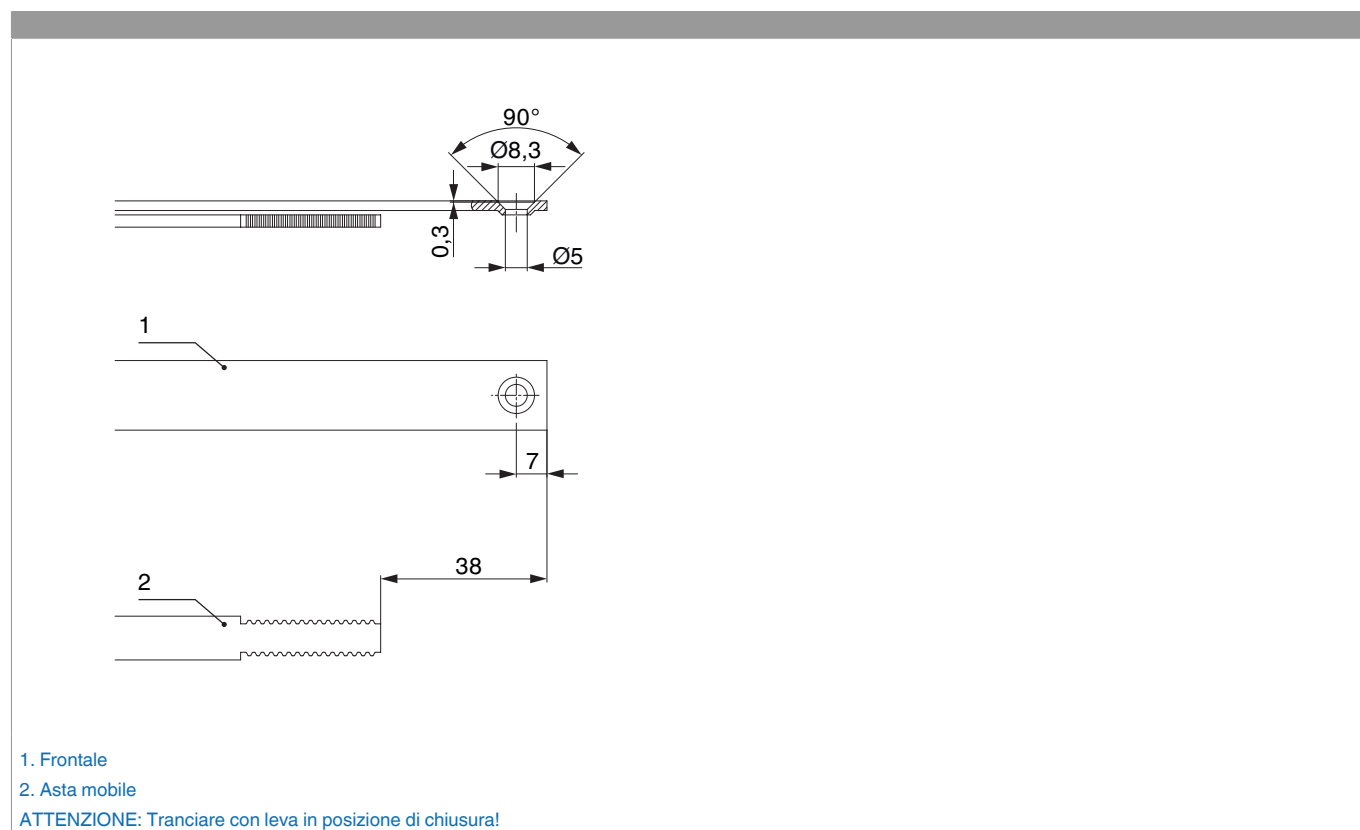
				L				Nº
argento	destro	1950	1.050	1.846,5	1.701 - 1.950	260,5	10	211803 ¹⁾

¹⁾ Da ordinare separatamente: fermaglio guida (cod. 94035) e fermo per frontale (cod. 94036)! Tipo e quantità dei fissaggi dipendono dalle possibilità del asta a leva dopo il taglio.

Tabella posizionamento viti

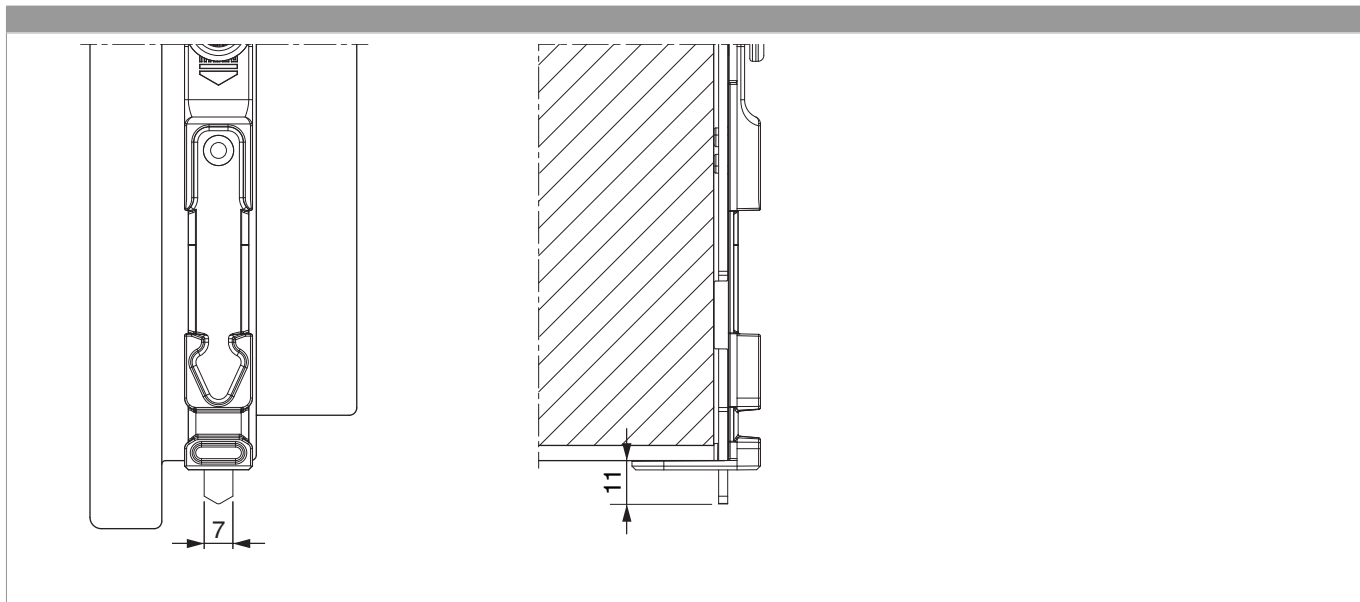
Nº		1	2	3	4	5	6	7	8	9	10	11	12	13	14	15	16
211803	12	82	145	293,5	359,5	465	649,5	728,5	950	1.150	1.330	1.465					

Schema di tranciatura

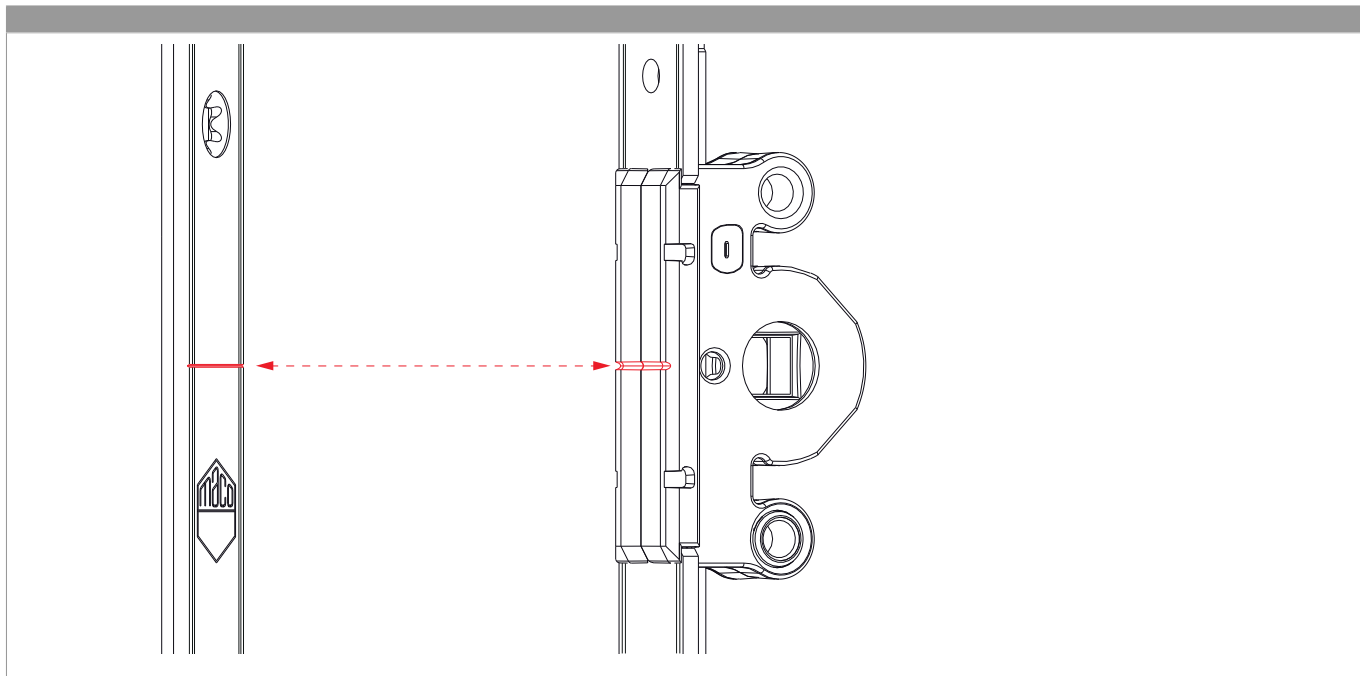




Uscita puntale



Posizionare/confrontare i riferimenti





Regolazione pressione

