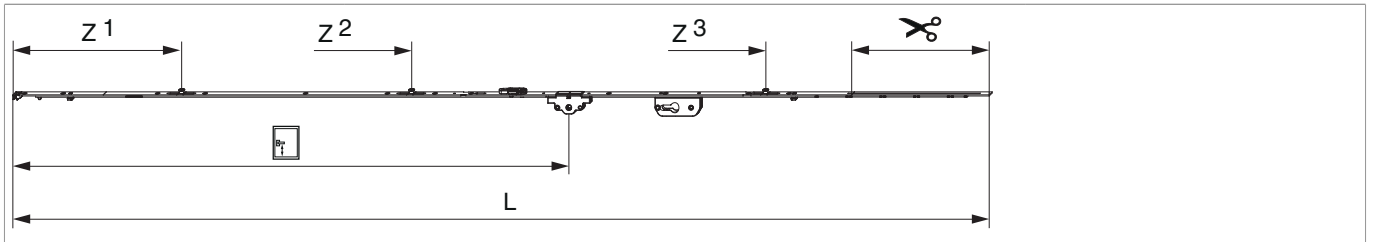




205624 - Cremonese Multi Matic 2200 E30 fix bloccabile con cilindro con 3 funghi HBB 1.951-2.200 HM1.050 argento

Disegni tecnici



							L		Nº
argento	2200	30	1.050	1.951 - 2.200	260,5	1	2.096,5	10	205624

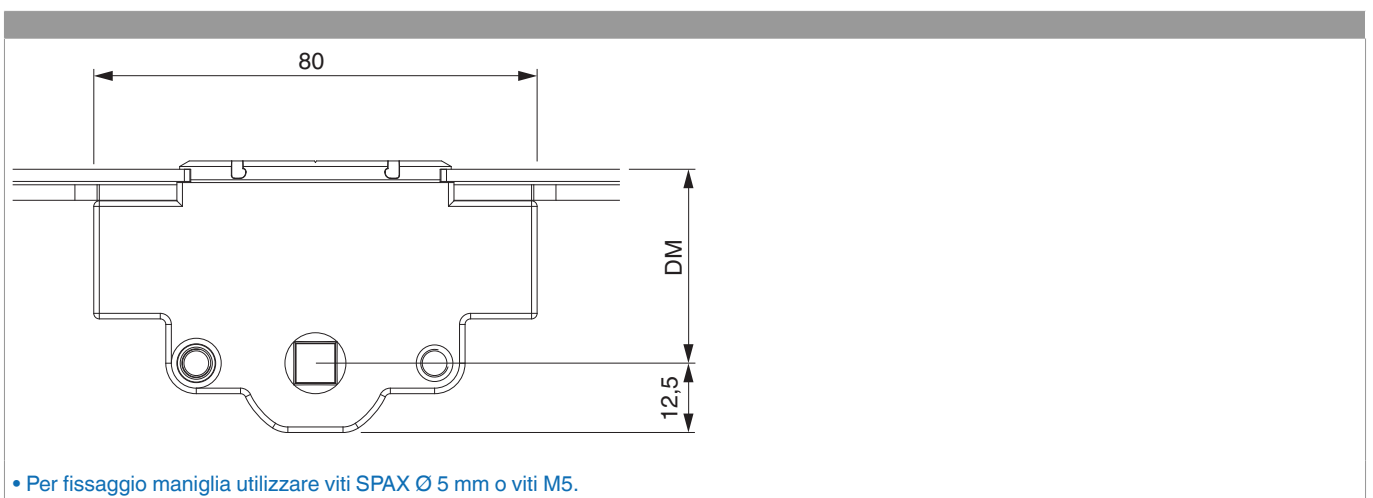
Tabella posizionamento viti

Nº		1	2	3	4	5	6	7	8	9	10	11	12	13	14
205624	12	18,5	91,5	270	360	550	705	795	863,5	1.124	1.388	1.465	1.729		

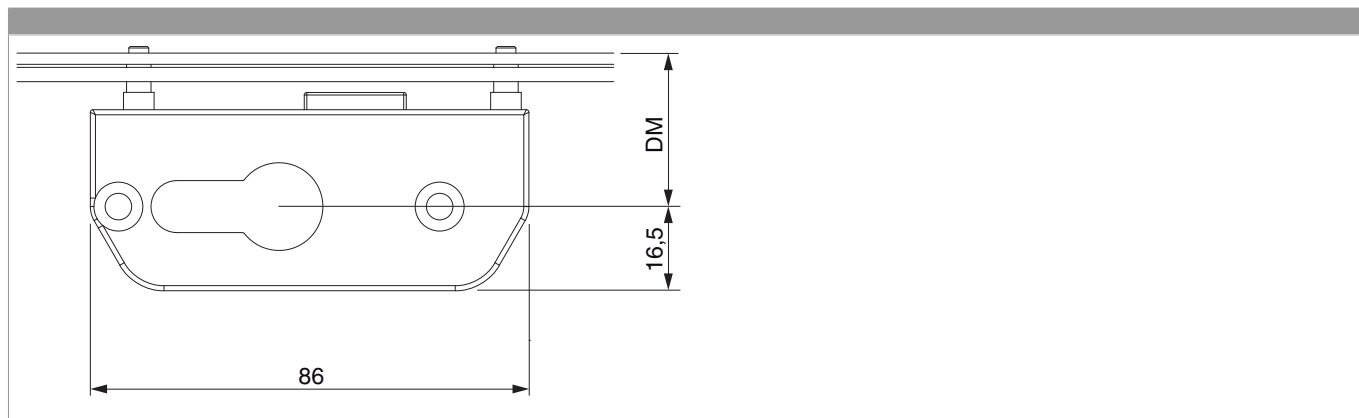
Tabella punti di chiusura

Nº		Z1	Z2	Z3	Z4
205624	3	315	750	1.420	

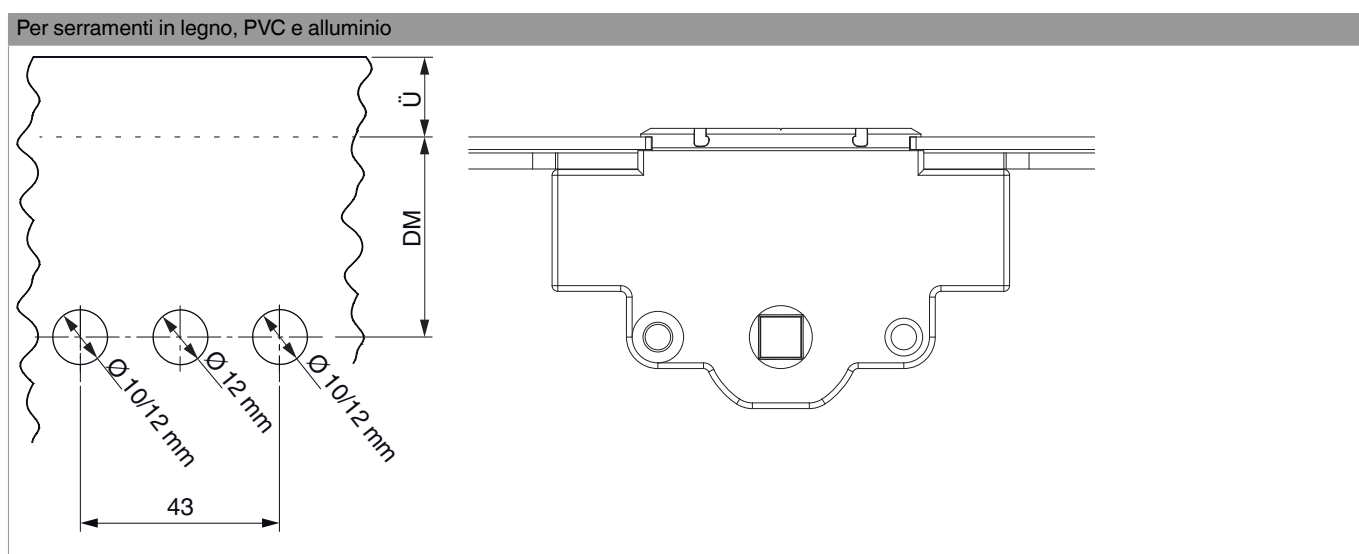
Quote della scatola cremonese



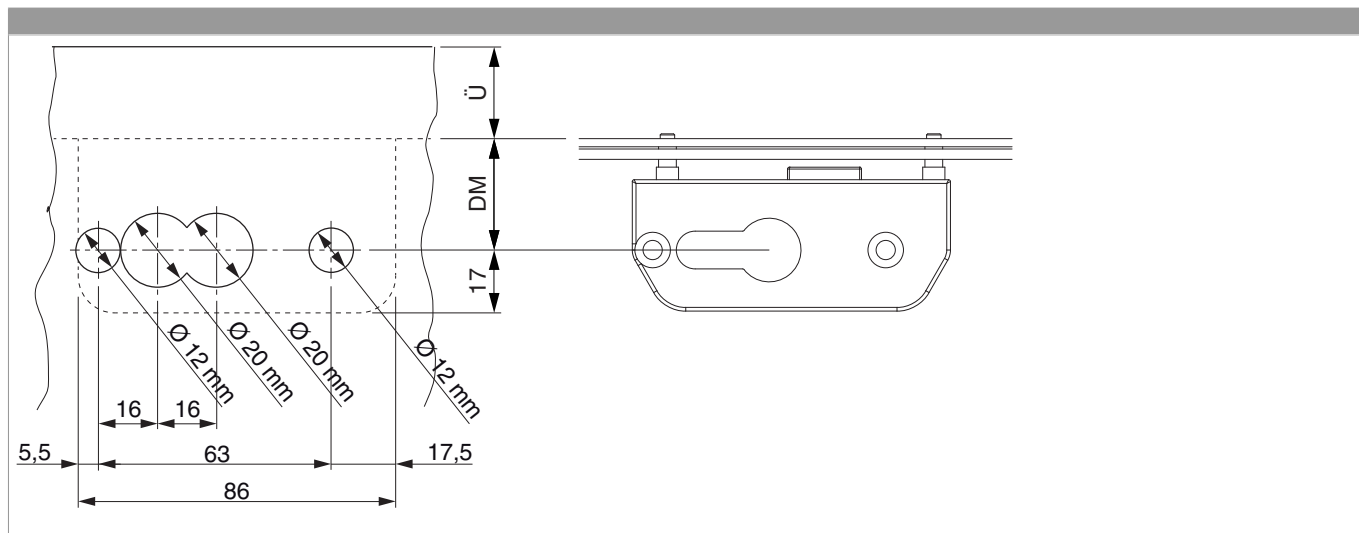
Quote scatola serratura



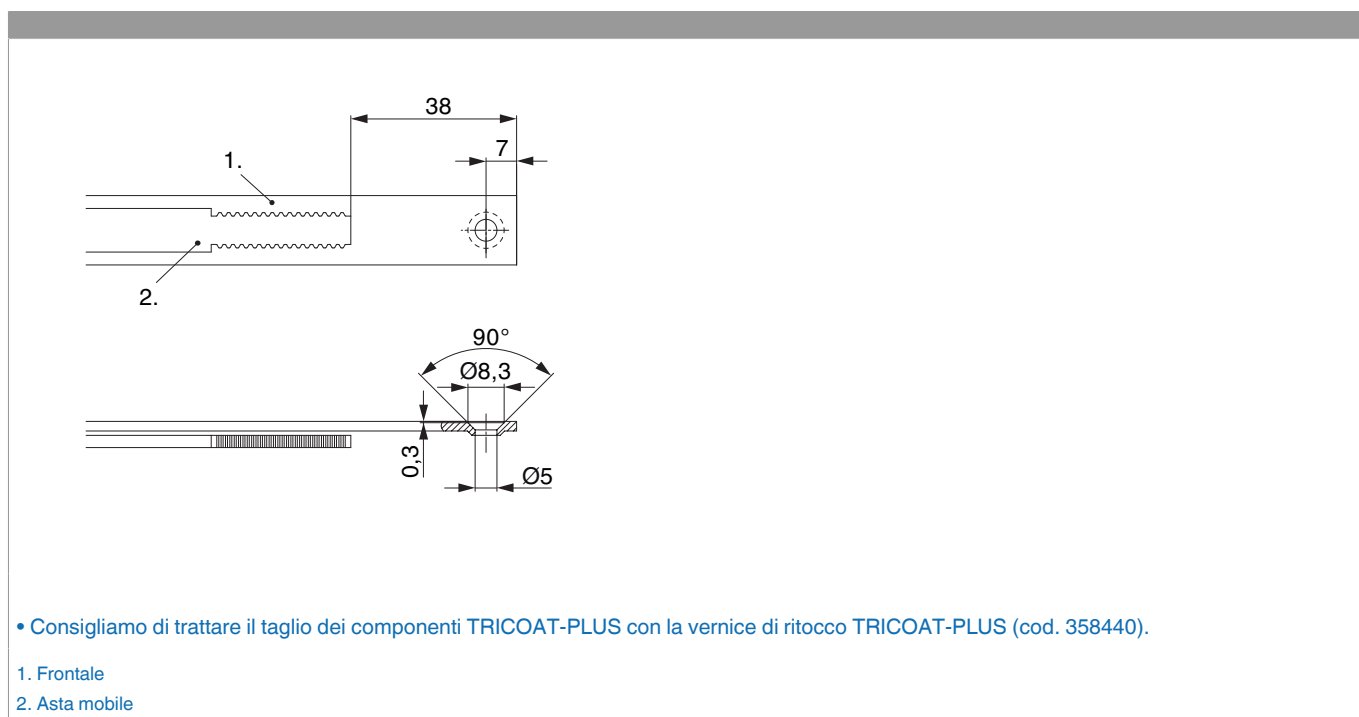
Schema di foratura



Schema foro per scatola serratura

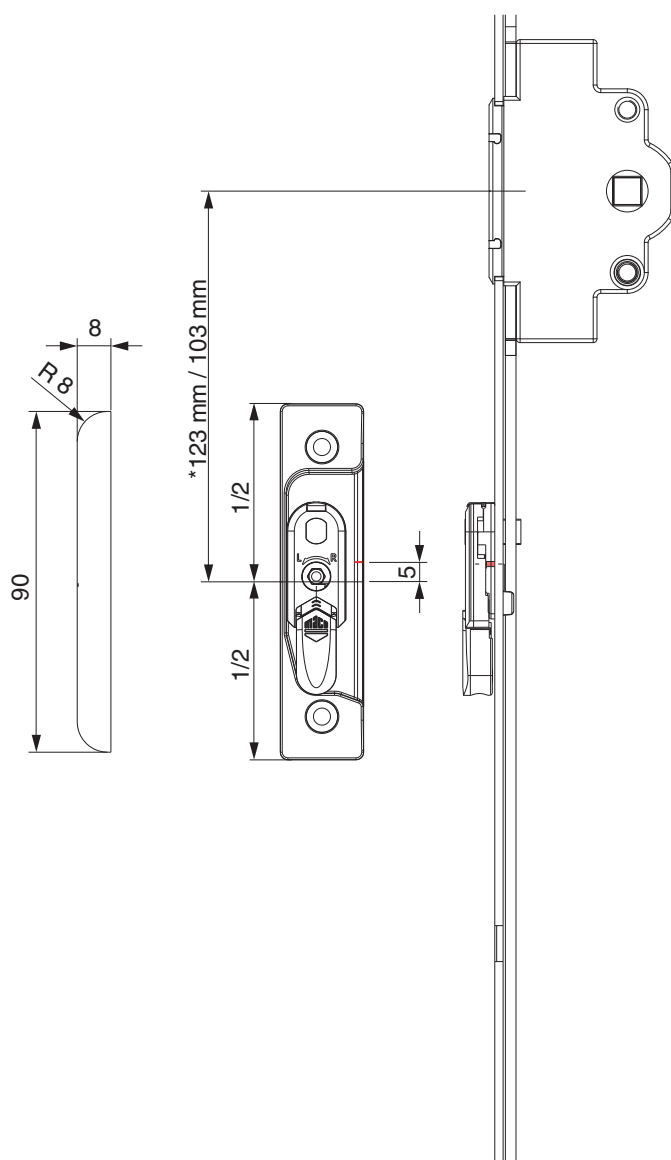


Schema di tranciatura



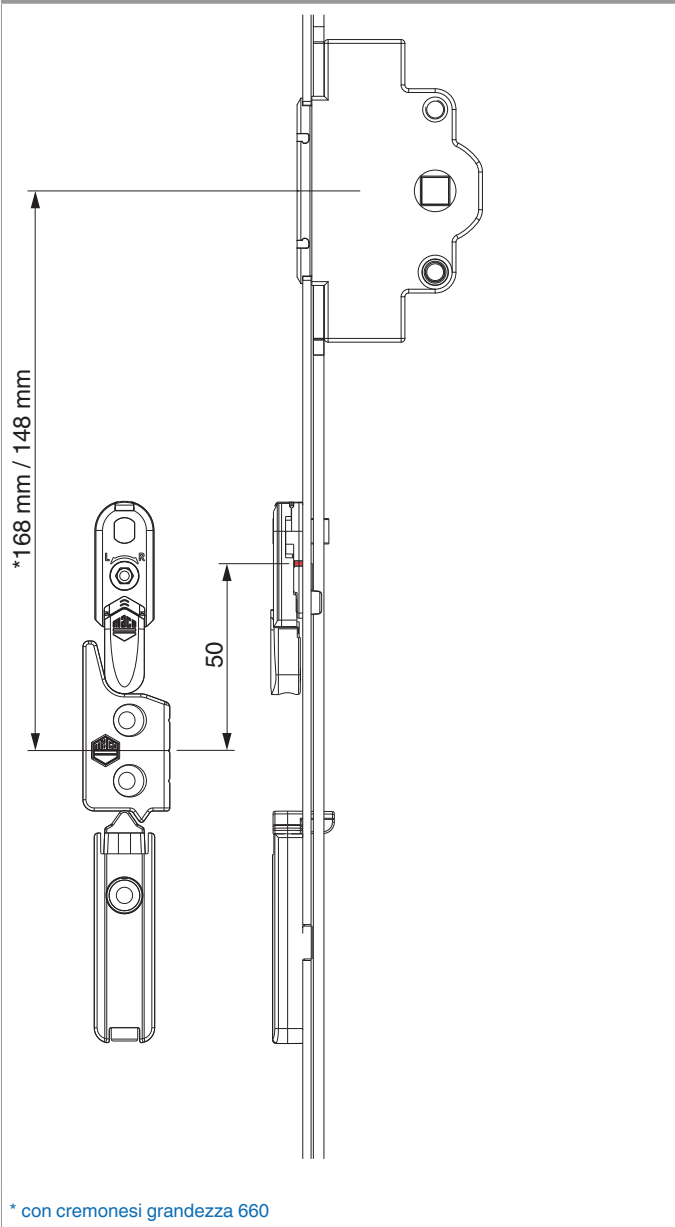
Posizionamento scontri alza anta

Scontro alza-anta A4 / senza scrocco porta

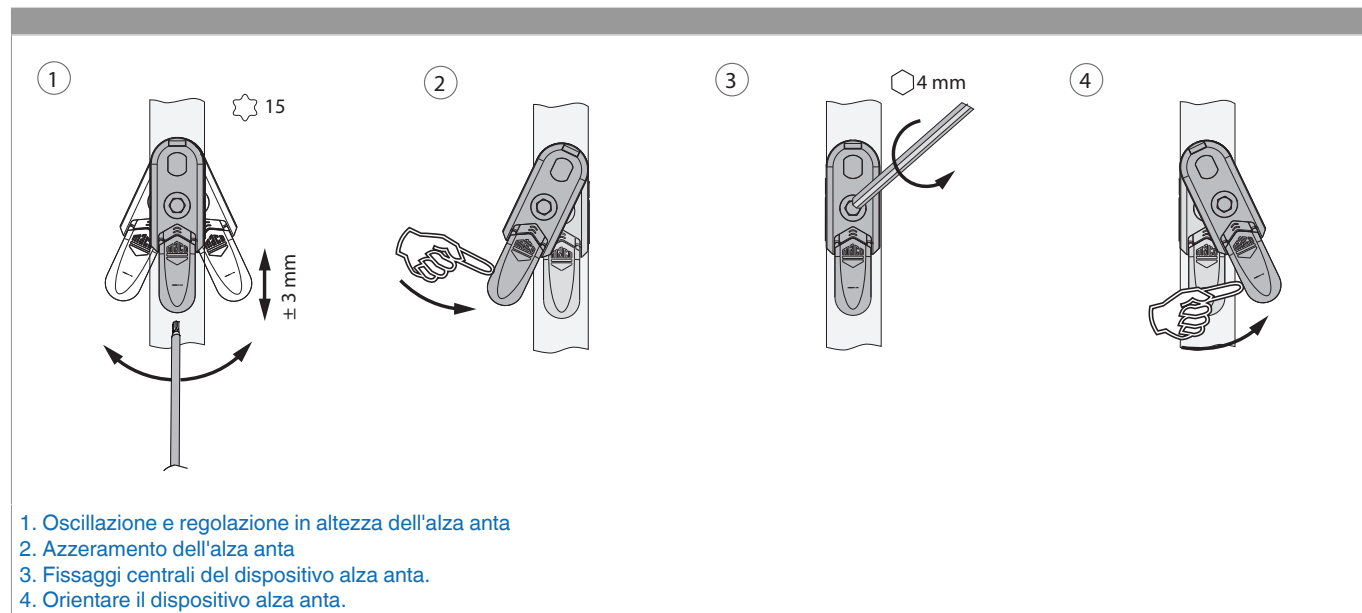


* con cremonesi grandezza 660

A12

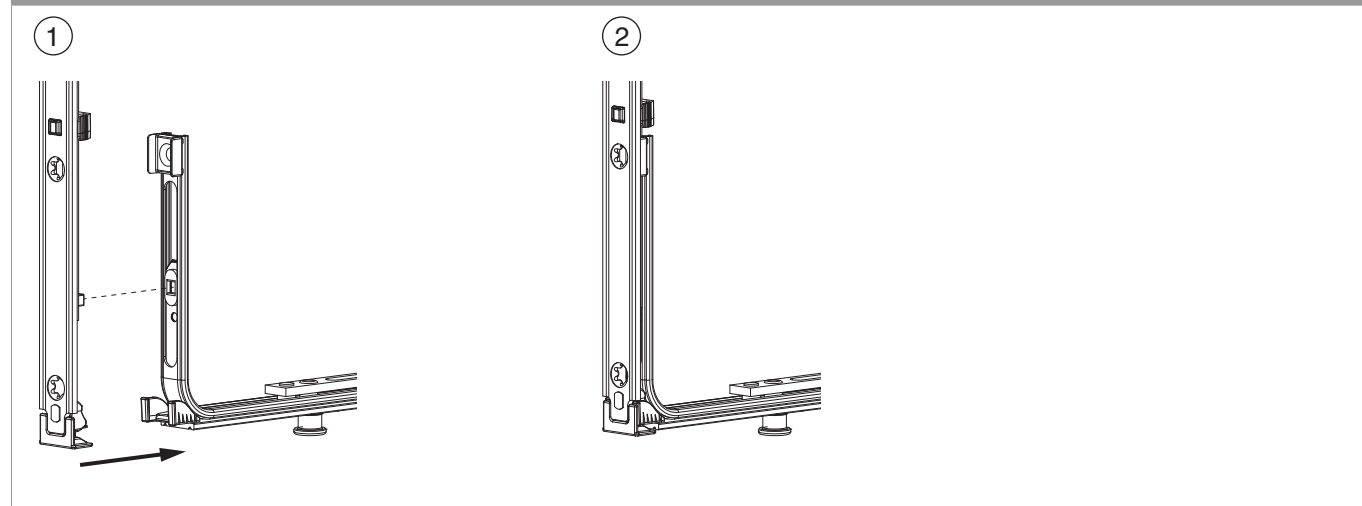


Oscillazione e regolazione in altezza dell'alza anta

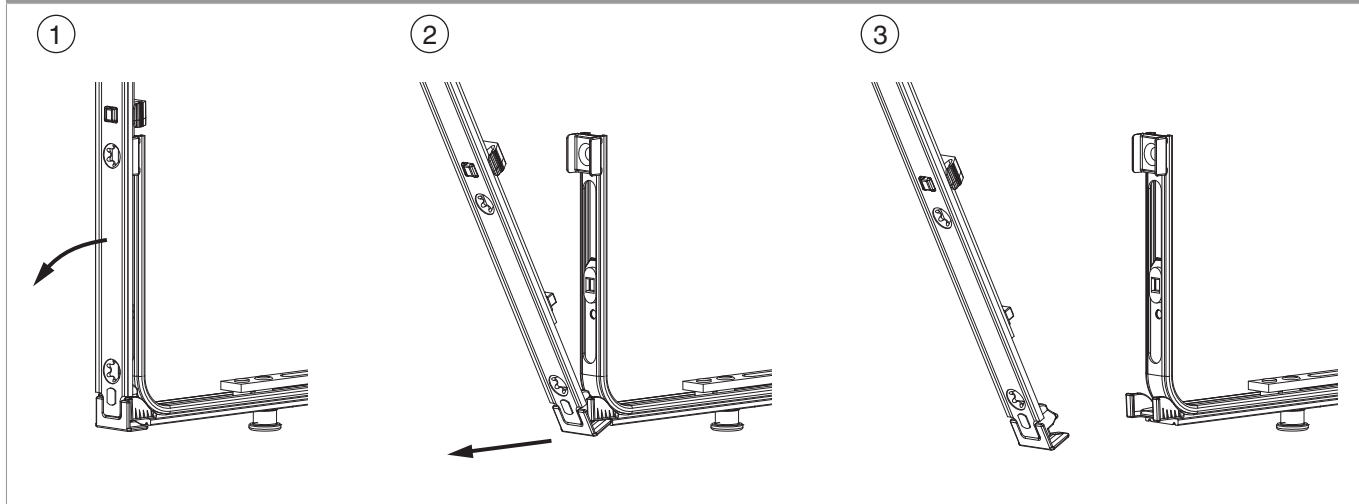


Collegamento a clips

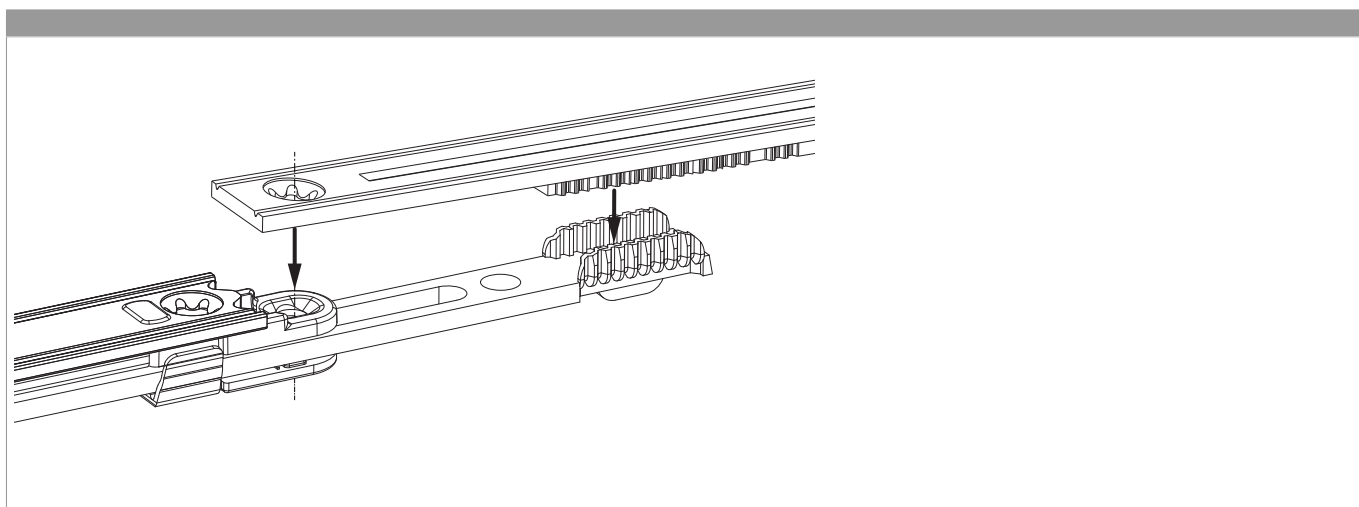
Agganciare collegamenta a clips



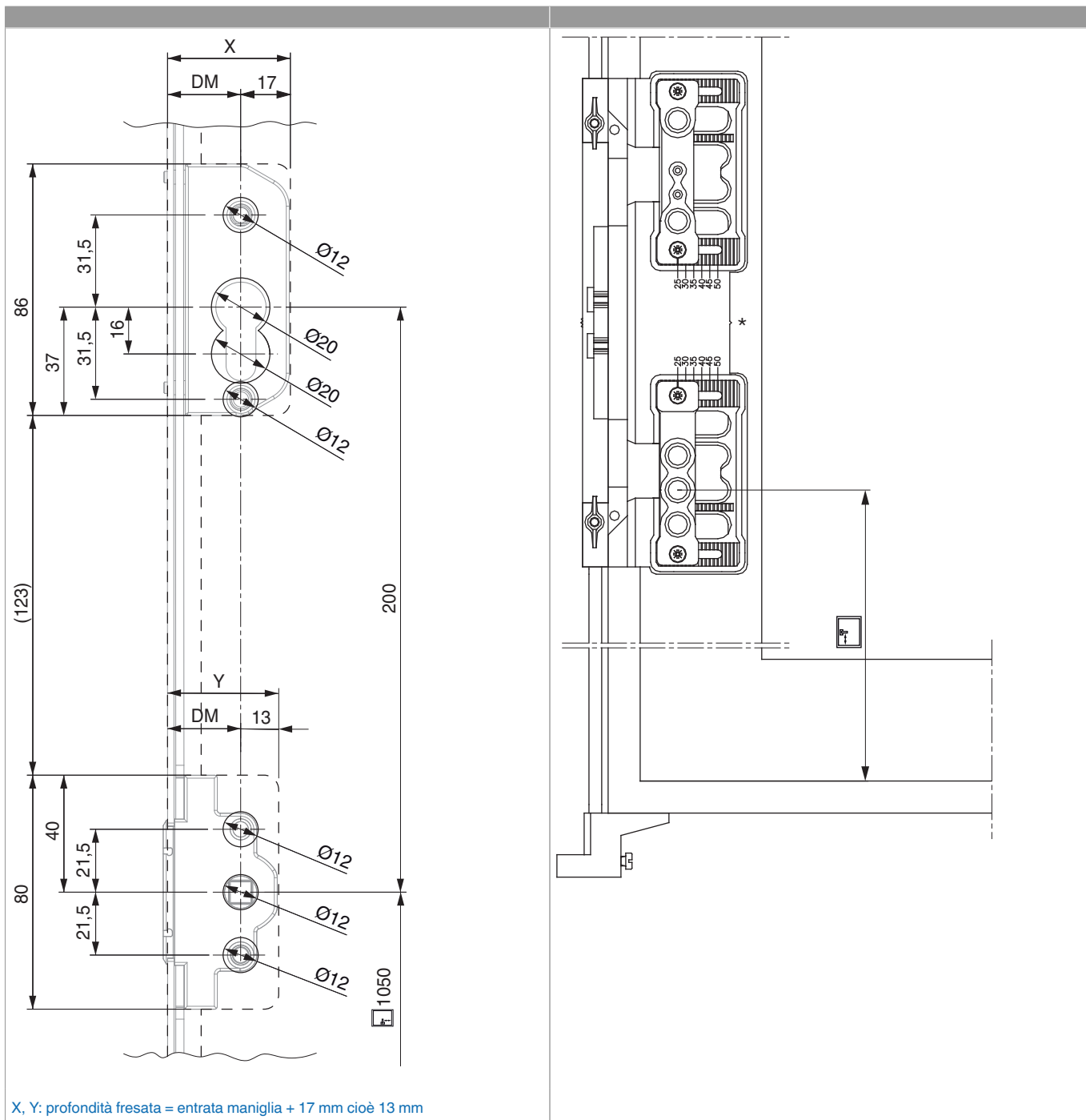
Sganciare collegamento clips



Collegamento scarpetta dentata



Cremonese con serratura - preparazione della finestra



Regolazione pressione

Fungo e nottolino

