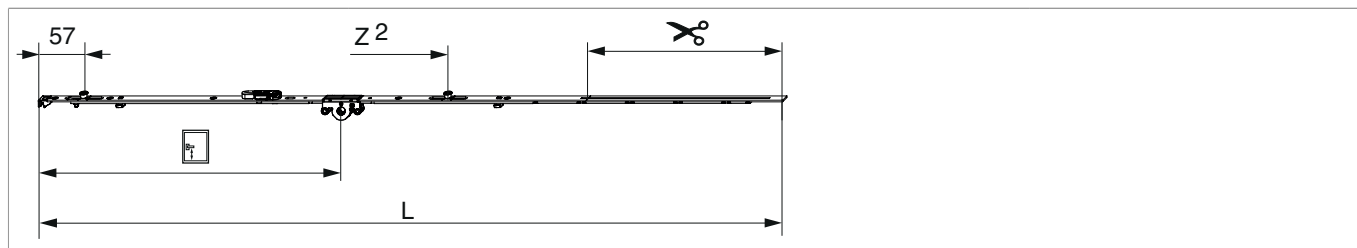


## 201737 - Cremonese AE Multi Matic 1090 E15 fix con 2 funghi HBB 841-1.090 HM400 argento

### Disegni tecnici



		<b>L</b>							<b>Nº</b>
argento	1090	986,5	15	400	841 - 1.090	260,5	1	20	201737 <sup>1)</sup>

<sup>1)</sup> Da impiegare per finestre antieffrazione realizzate in conformità a EN 1627.

### Tabella posizionamento viti

<b>Nº</b>		1	2	3	4	5	6	7	8	9
201737	5	18,5	91,5	228,5	474	617				

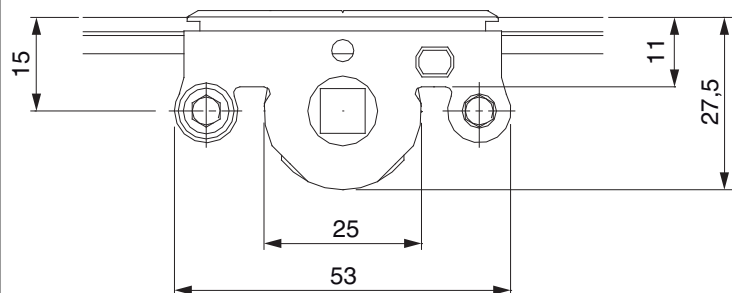
### Tabella punti di chiusura

<b>Nº</b>		Z1	Z2	Z3
201737	2	57	540	

### Dime

			<b>Nº</b>
Dima forature per fori martellina MM	per punta 3mm	1	203861
Dima forature per fori martellina MM	per punta D=3 mm e D=12 mm	1	203862

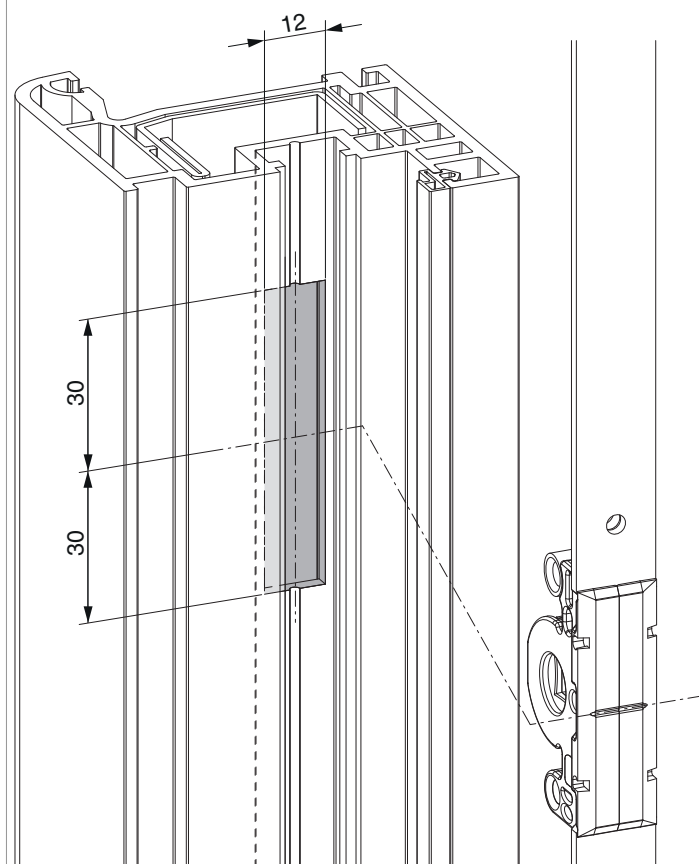
### Quote della scatola cremonese



- Larghezza fresata per scatola cremonese 12 mm
- Per fissaggio maniglia utilizzare viti SPAX Ø 5 mm o viti M5.

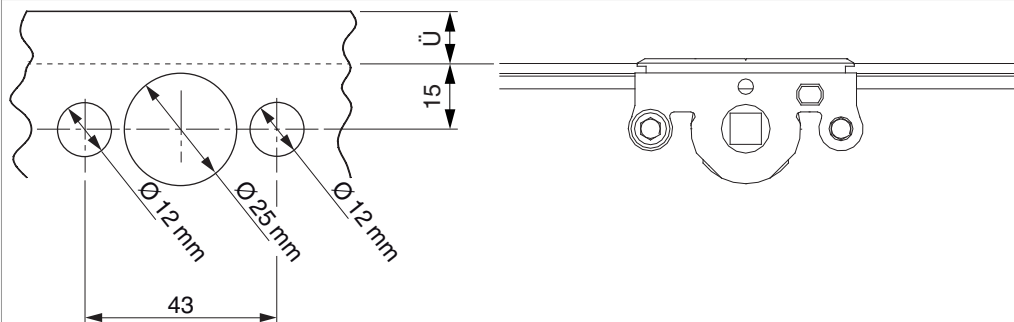
### Schema di fresata

per PVC e alluminio

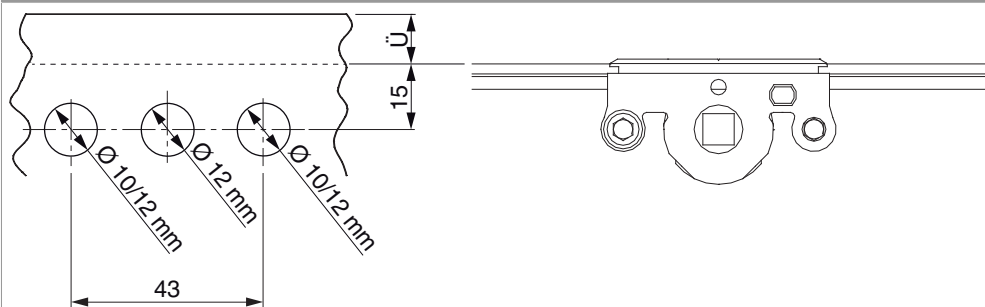


## Schema di foratura

Per serramenti in legno

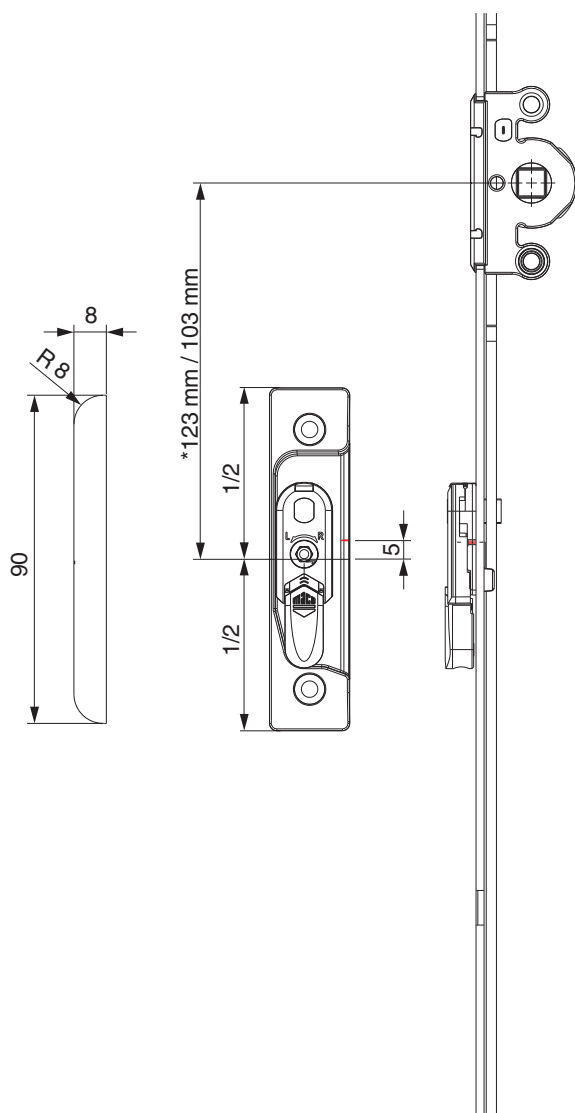


Per serramenti in PVC e alluminio



## Posizionamento scontri alza anta

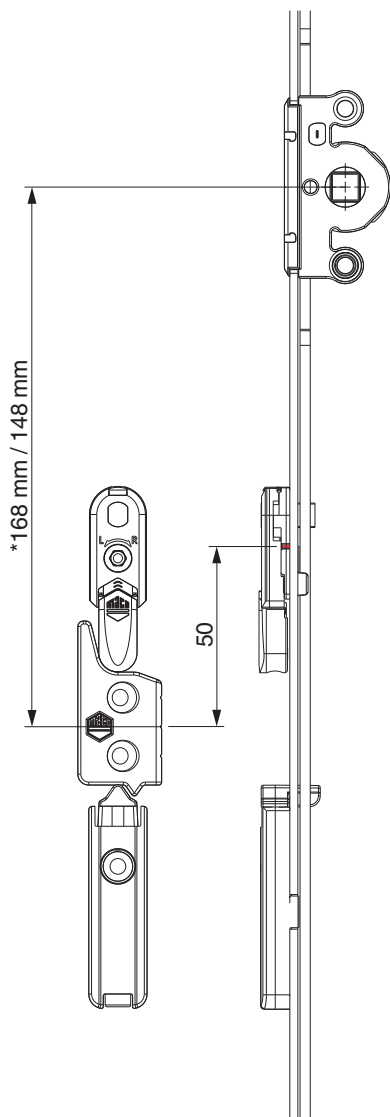
Scontro alza-anta A4 / senza scrocco porta



\* con cremonesi grandezza 660

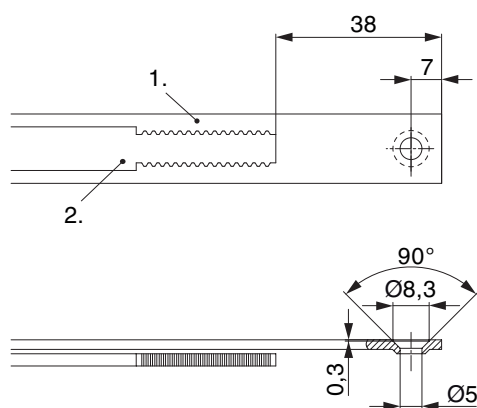


A12



\* con cremonesi grandezza 660

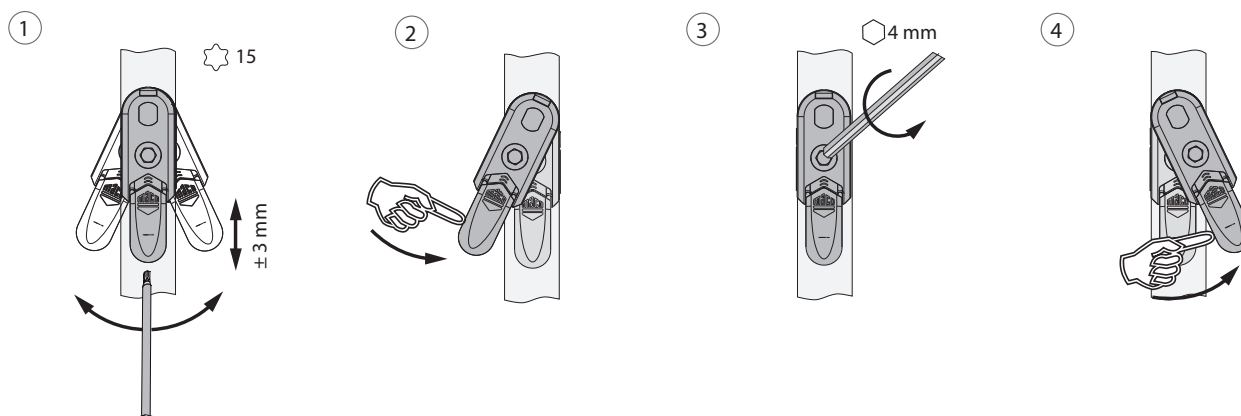
## Schema di tranciatura



• Consigliamo di trattare il taglio dei componenti TRICOAT-PLUS con la vernice di ritocco TRICOAT-PLUS (cod. 358440).

- 1. Frontale
- 2. Asta mobile

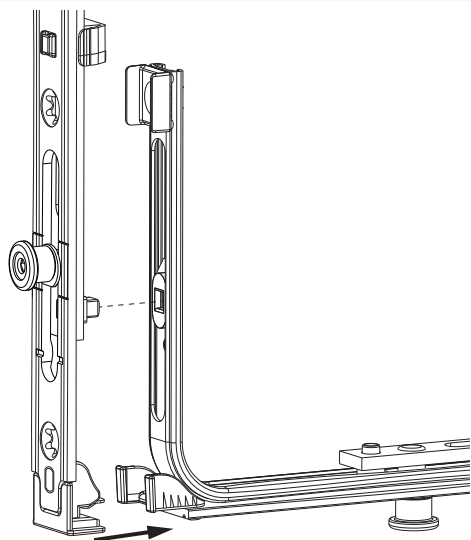
## Oscillazione e regolazione in altezza dell'alza anta



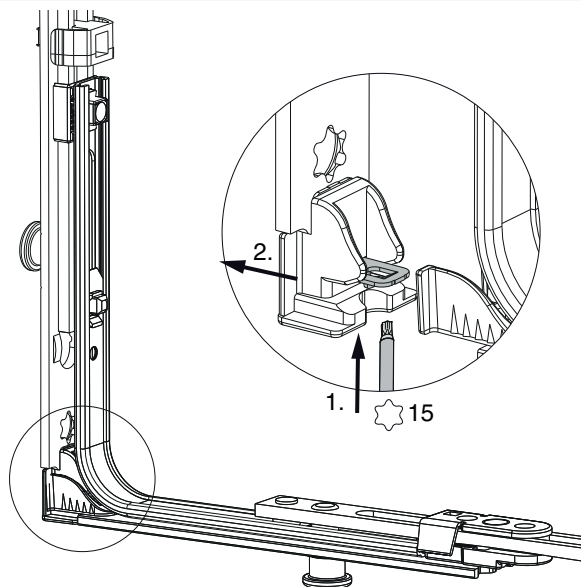
- 1. Oscillazione e regolazione in altezza dell'alza anta
- 2. Azzeramento dell'alza anta
- 3. Fissaggi centrali del dispositivo alza anta.
- 4. Orientare il dispositivo alza anta.

## Collegamento a clips antieffrazione

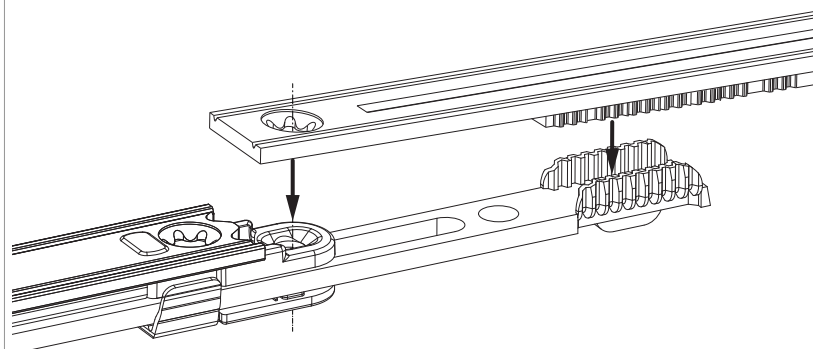
Agganciare collegamenta a clips



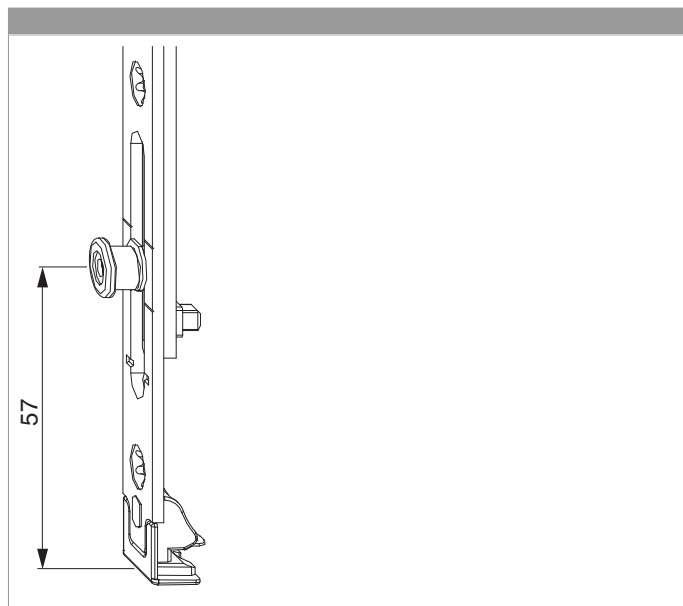
Sganciare collegamento clips



## Collegamento scarpetta dentata



## Posizione funghi



## Regolazione pressione

Fungo e nottolino

