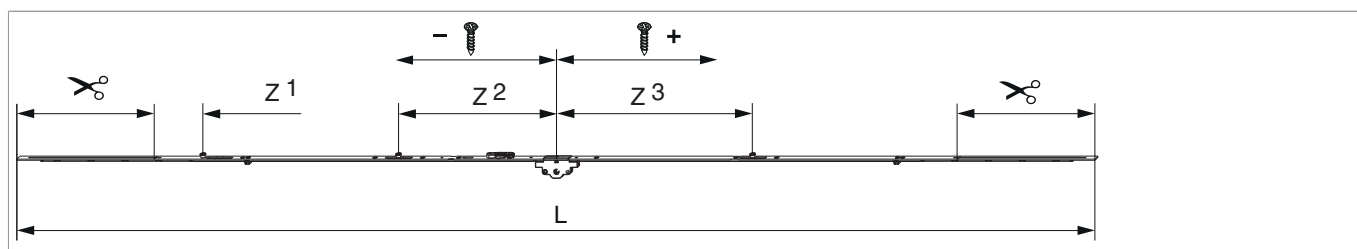




## 205531 - Cremonese Multi Matic 2250 E30 variabile con 3 funghi HBB 1.751-2.250 argento

### Disegni tecnici



		<b>L</b>						<b>Nº</b>
argento	2250	2.040	30	1.751 - 2.250	260	1	10	205531

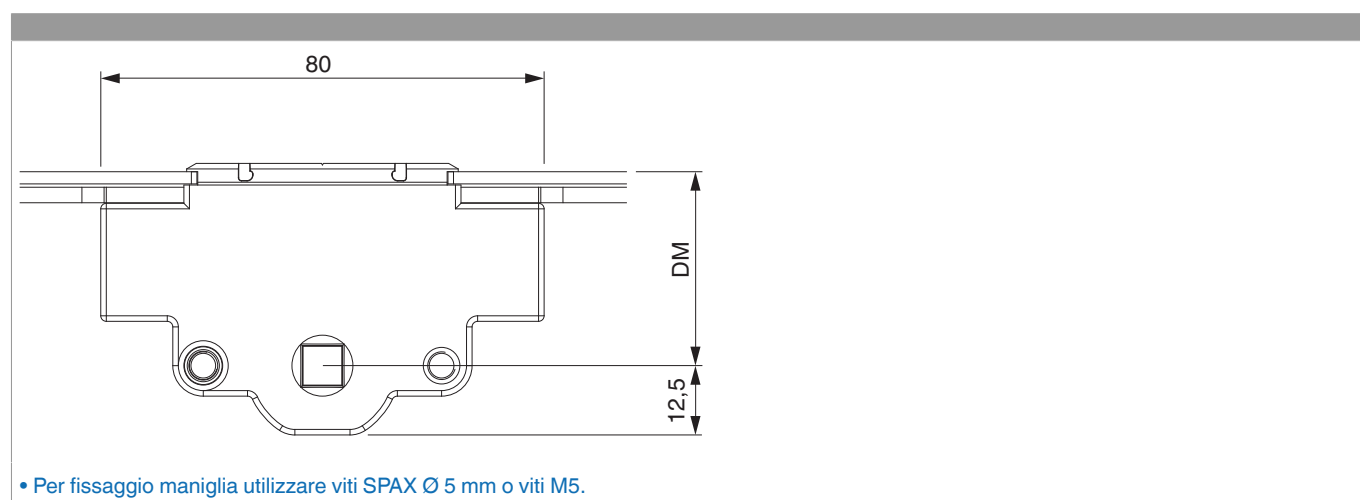
### Tabella posizionamento viti

<b>Nº</b>		1	2	3	4	5	6	7	8
205531	8	-595	-345	-255	-186,5	74	338	415	653

### Tabella punti di chiusura

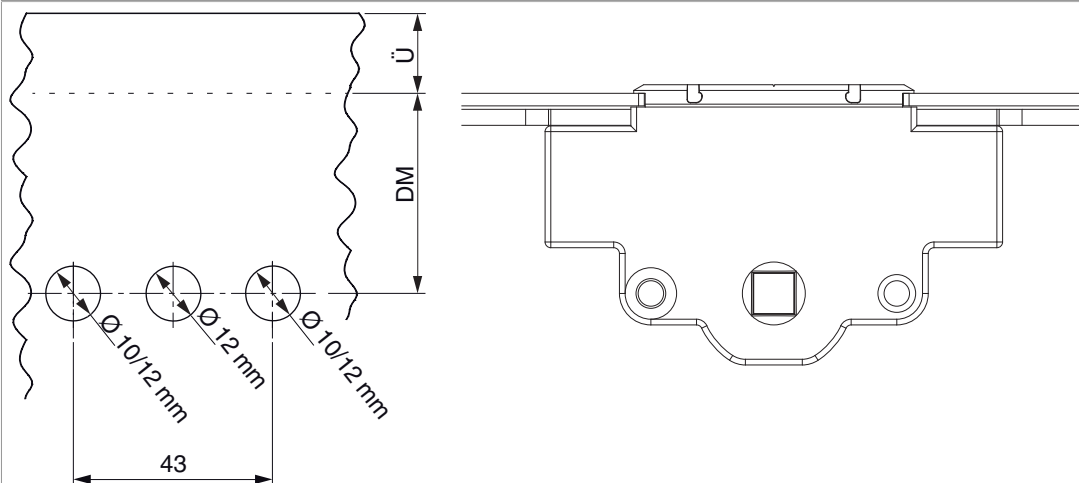
<b>Nº</b>		Z1	Z2	Z3
205531	3	-640	-300	370

### Quote della scatola cremonese

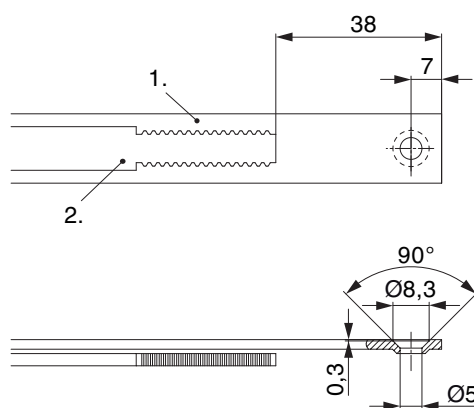


## Schema di foratura

Per serramenti in legno, PVC e alluminio



## Schema di tranciatura

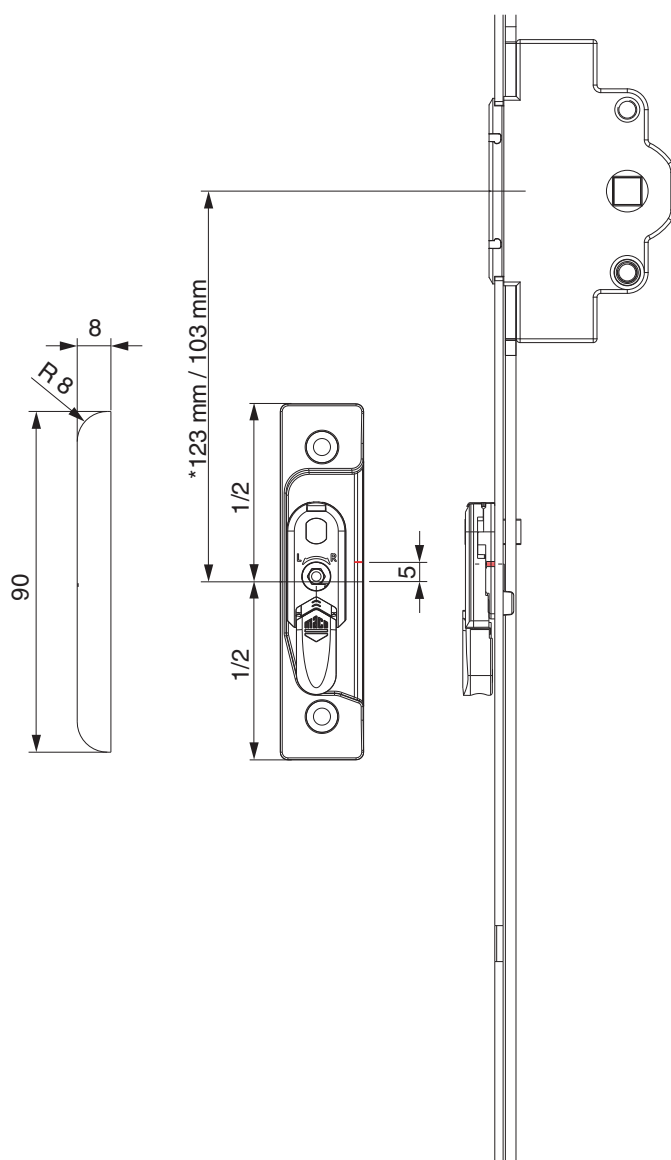


• Consigliamo di trattare il taglio dei componenti TRICOAT-PLUS con la vernice di ritocco TRICOAT-PLUS (cod. 358440).

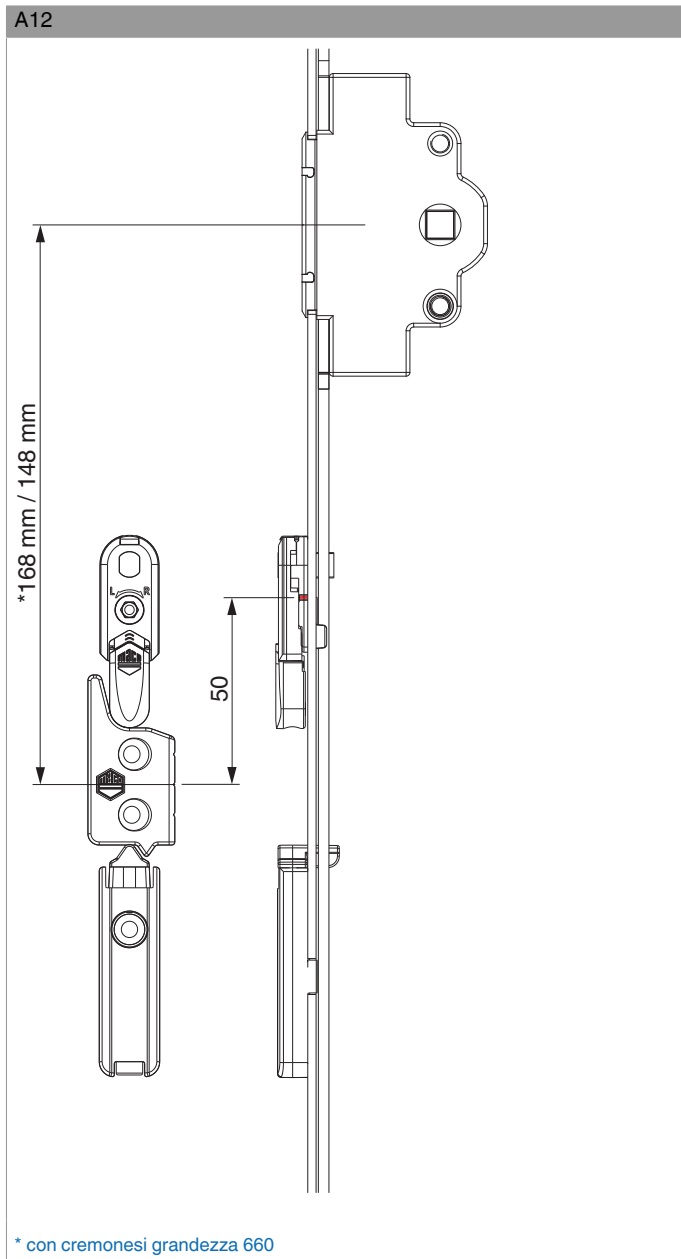
1. Frontale
2. Asta mobile

## Posizionamento scontri alza anta

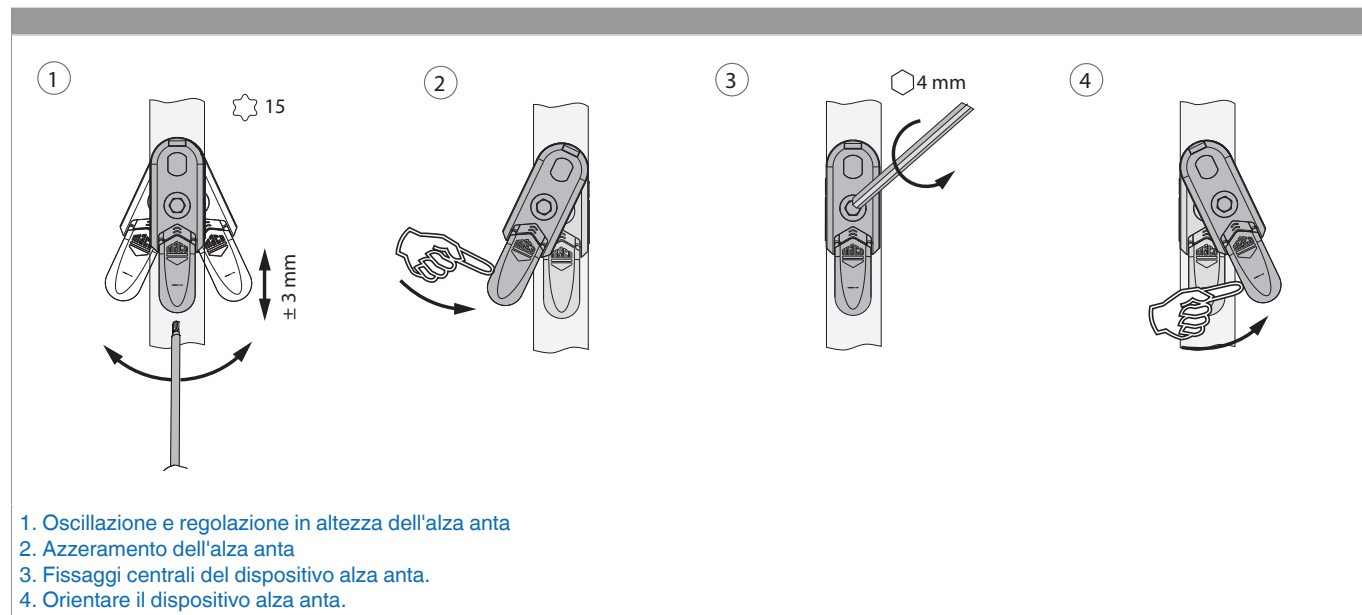
Scontro alza-anta A4 / senza scrocco porta



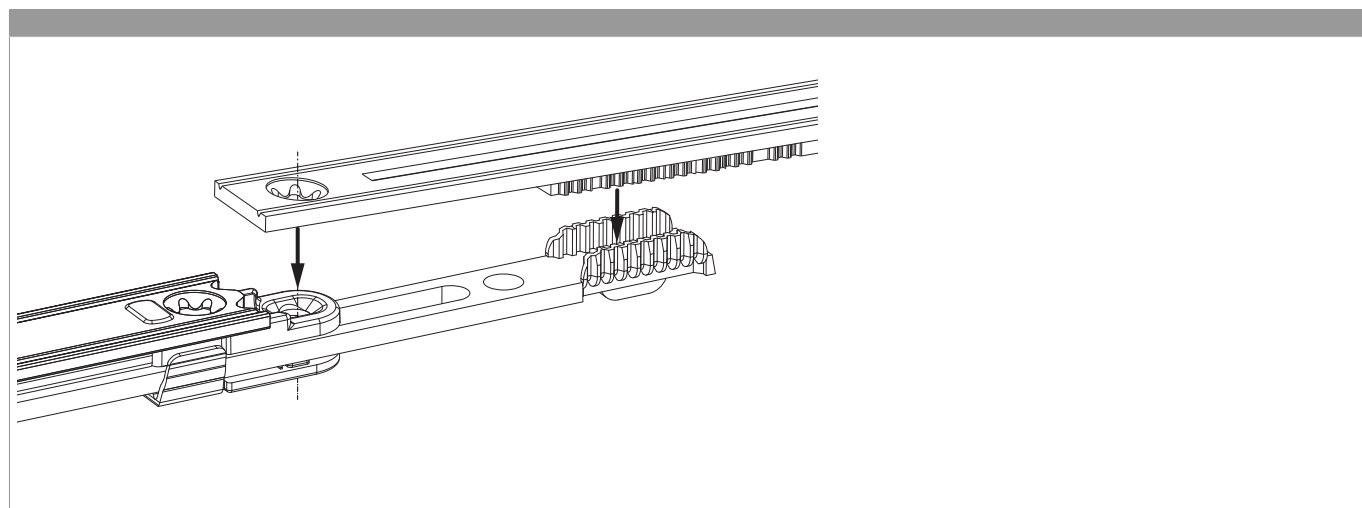
\* con cremonesi grandezza 660



## Oscillazione e regolazione in altezza dell'alza anta



## Collegamento scarpetta dentata



## Regolazione pressione

Fungo e nottolino

