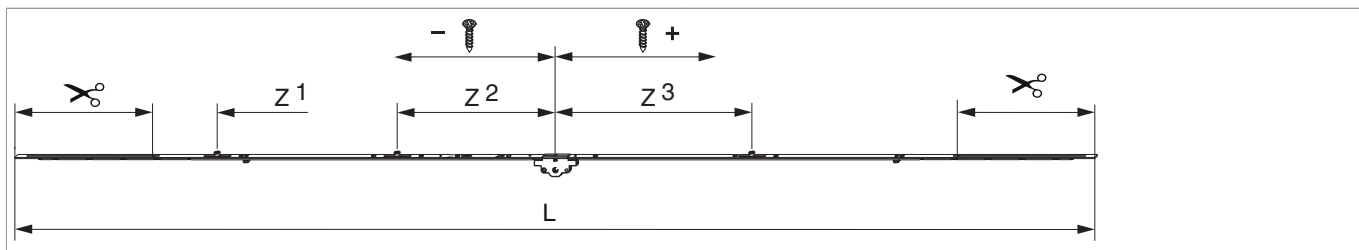








## 205523 - Cremonese A-B Multi Matic 2250 E30 variabile con 3 funghi HBB 1.751-2.250 argento

### Disegni tecnici



		L					No
argento	2250	2.040	30	1.751 - 2.250	260	10	<a href="#">205523</a>

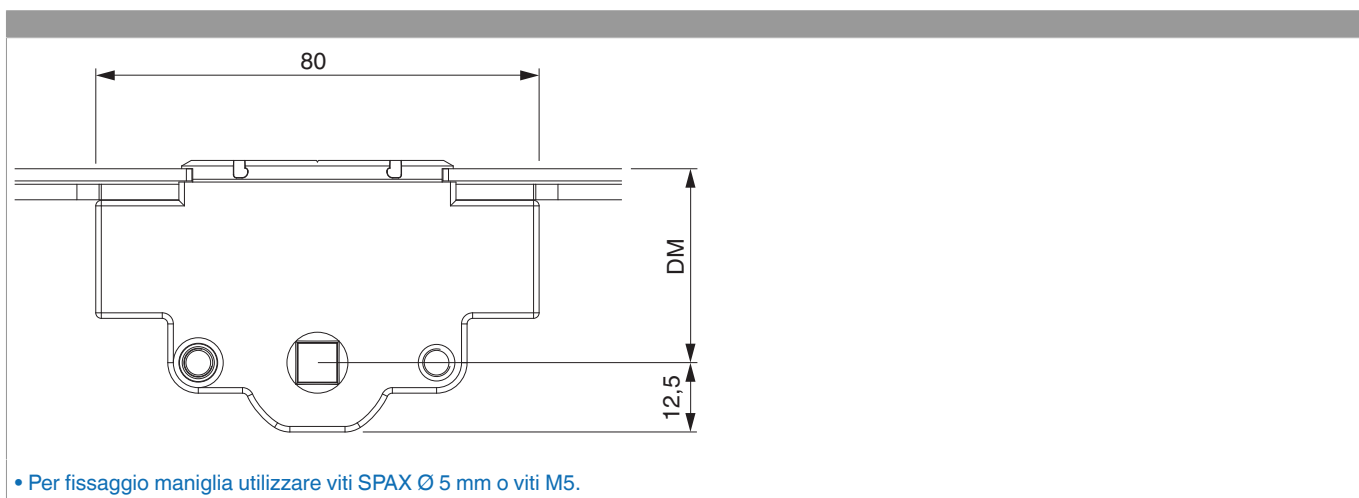
### Tabella posizionamento viti

No		1	2	3	4	5	6	7	8
<a href="#">205523</a>	8	-595	-345	-255	-186,5	74	338	415	653

### Tabella punti di chiusura

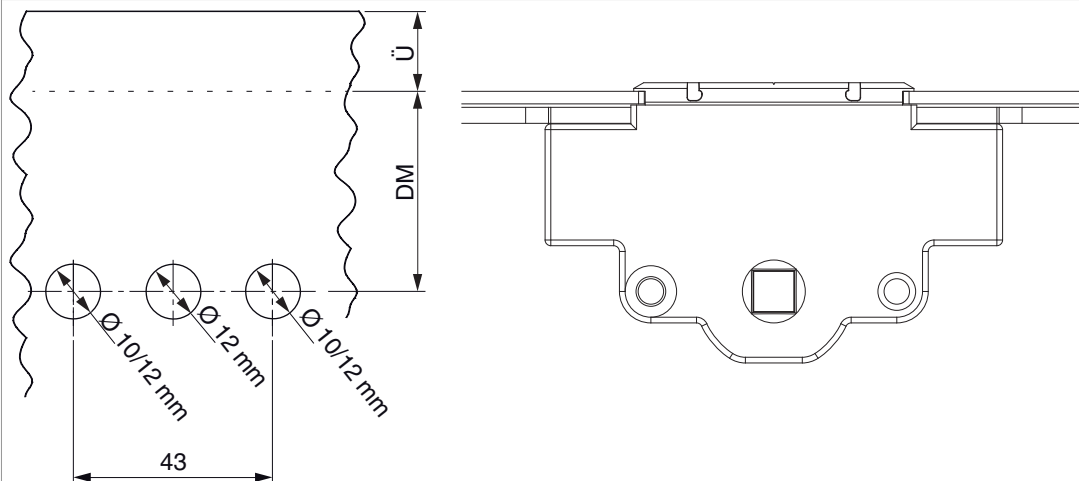
No		Z1	Z2	Z3		Z4
<a href="#">205523</a>	3	-640	-300	370	0	

### Quote della scatola cremonese

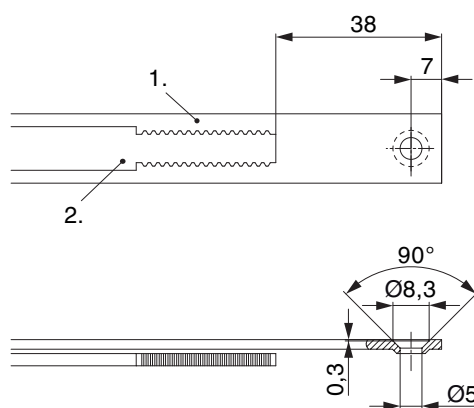


## Schema di foratura

Per serramenti in legno, PVC e alluminio



## Schema di tranciatura



- Consigliamo di trattare il taglio dei componenti TRICOAT-PLUS con la vernice di ritocco TRICOAT-PLUS (cod. 358440).

1. Frontale
2. Asta mobile

### Collegamento scarpetta dentata

