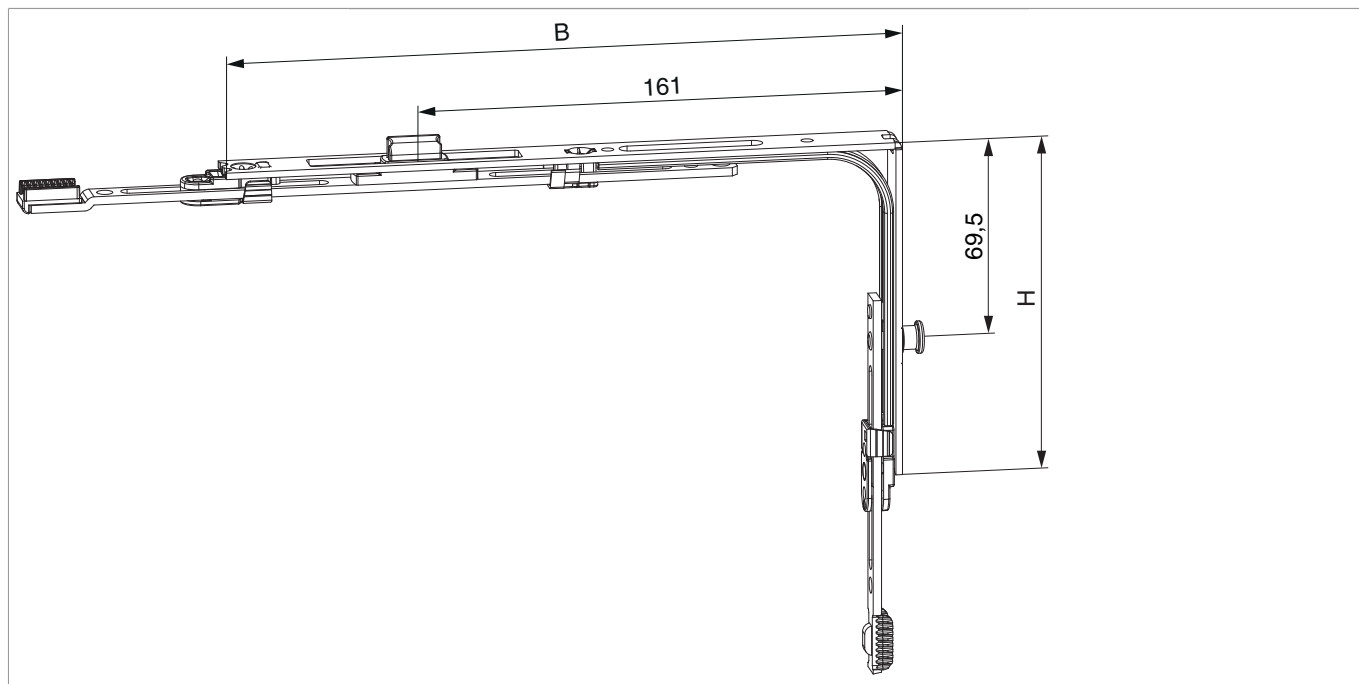




209972 - Movimento angolare Multi Matic per RS-AA prolungabile orizzontalmente lato cerniere sx con 1 fungo LBB 620-1.650 argento

Disegni tecnici



		B	H				N ^o
argento	lato cerniere sx prolungabile orizzontalmente con 1 fungo	226,5	113,5	620 - 1.650	841 - 2.450	10	209972 ¹⁾

¹⁾ Utilizzabile solo per RS-AA

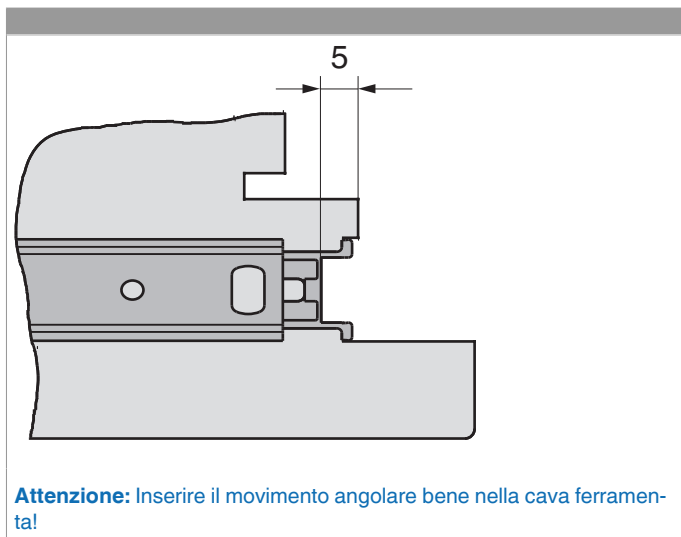
Tabella posizionamento viti

N ^o		1	2	3		4	5
209972	3	106,5	219,5	234,5	2	106,5	121,5

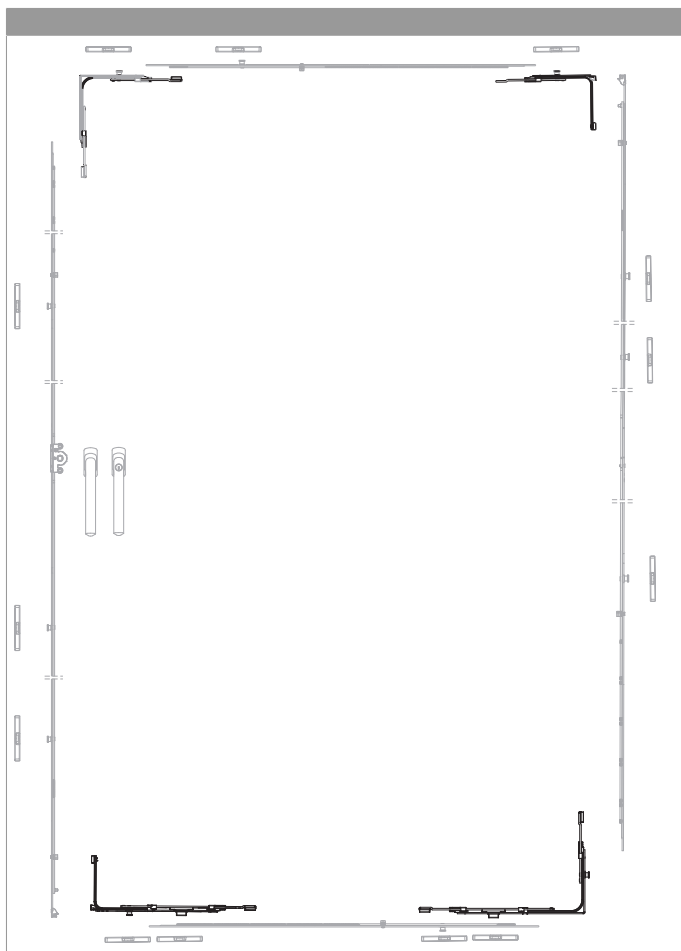
Tabella punti di chiusura

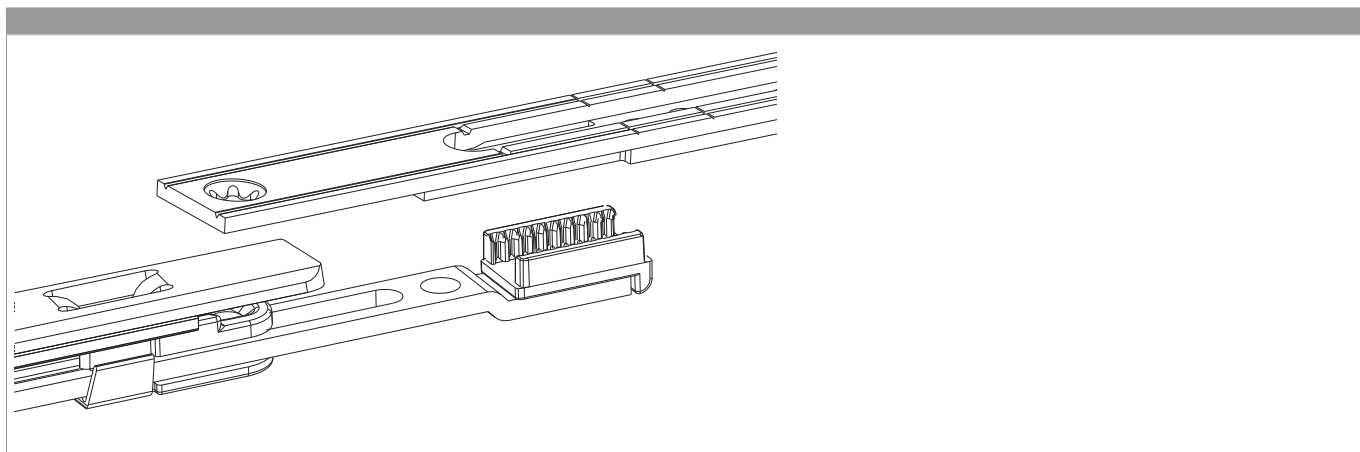
N ^o		Z1		Z2
209972	0		1	69,5

Montaggio del movimento angolare



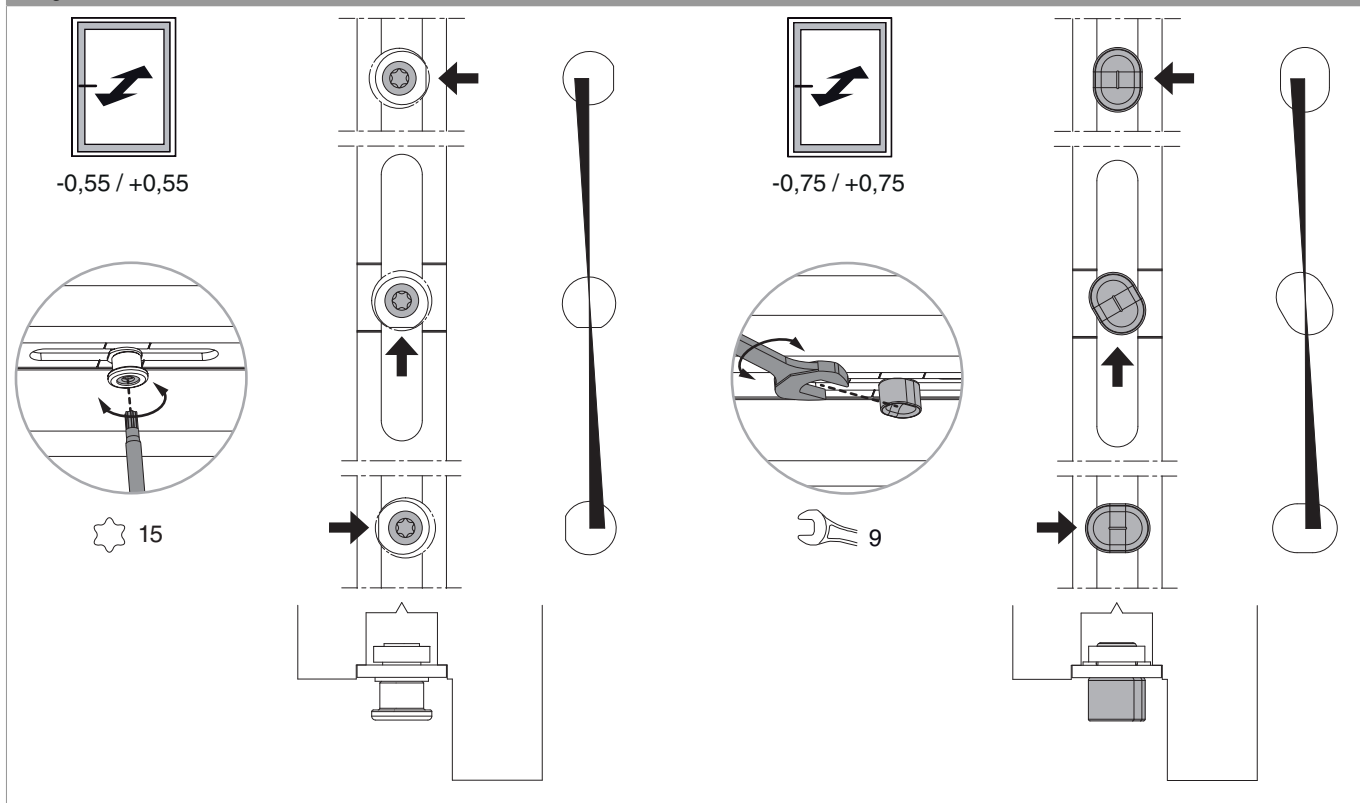
Montaggio



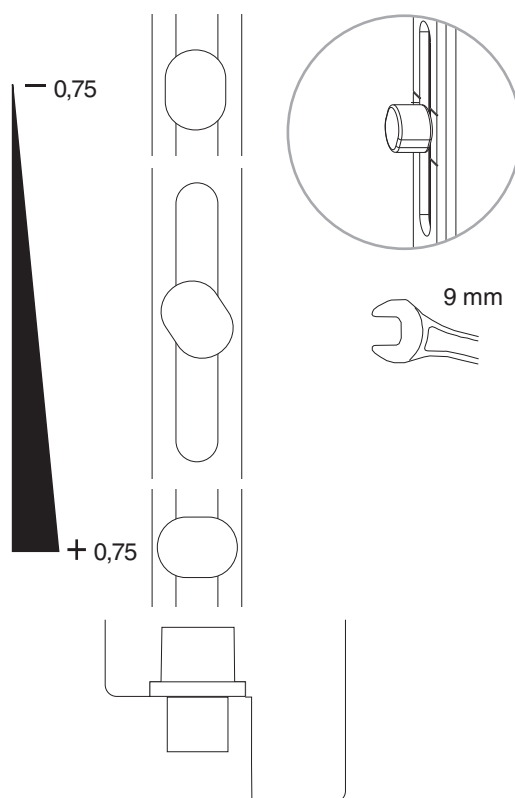
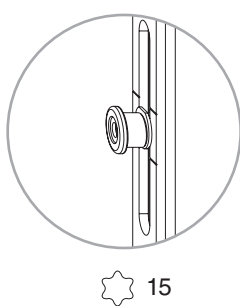
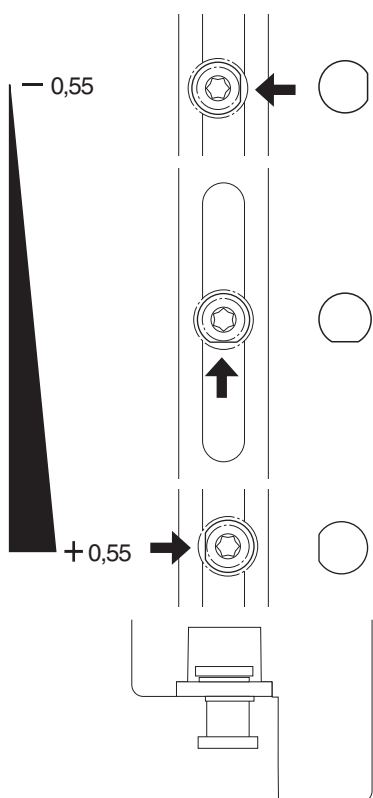
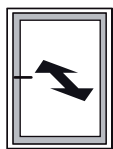


Regolazione pressione

Fungo e nottolino



Fungo e nottolino



• solo per grandezza 1050 e 1300