






209974 - Movimento angolare Multi Matic per RS-AA prolungabile orizzontalmente lato cremonese sx con 1 fungo LBB 620-1.650 argento

		B	H				Nº
argento	lato cremonese sx prolungabile orizzontalmente con 1 fungo	226,5		620 - 1.650	841 - 2.450	10	209974 ¹⁾

¹⁾ Utilizzabile solo per RS-AA

Tabella posizionamento viti



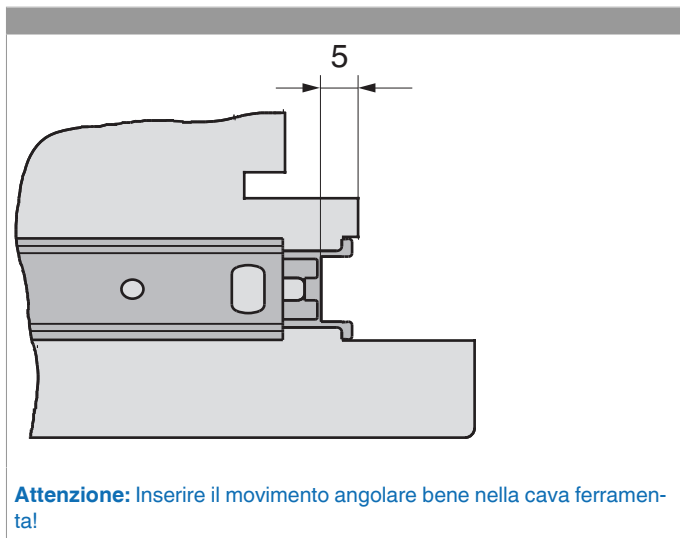
Nº		1	2	3		4	5	
209974	3	106,5	219,5	234,5	0			

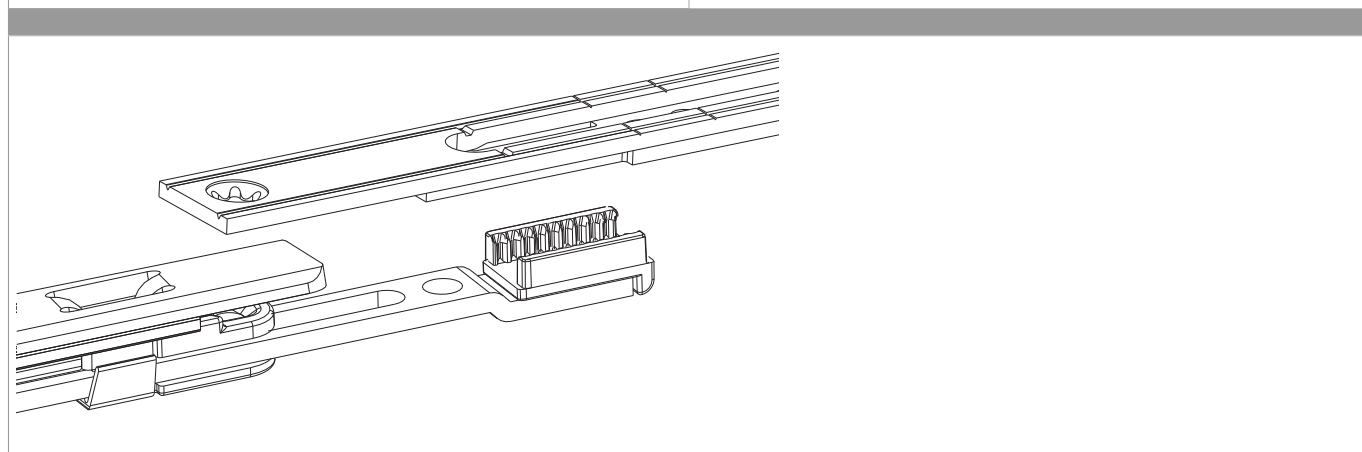
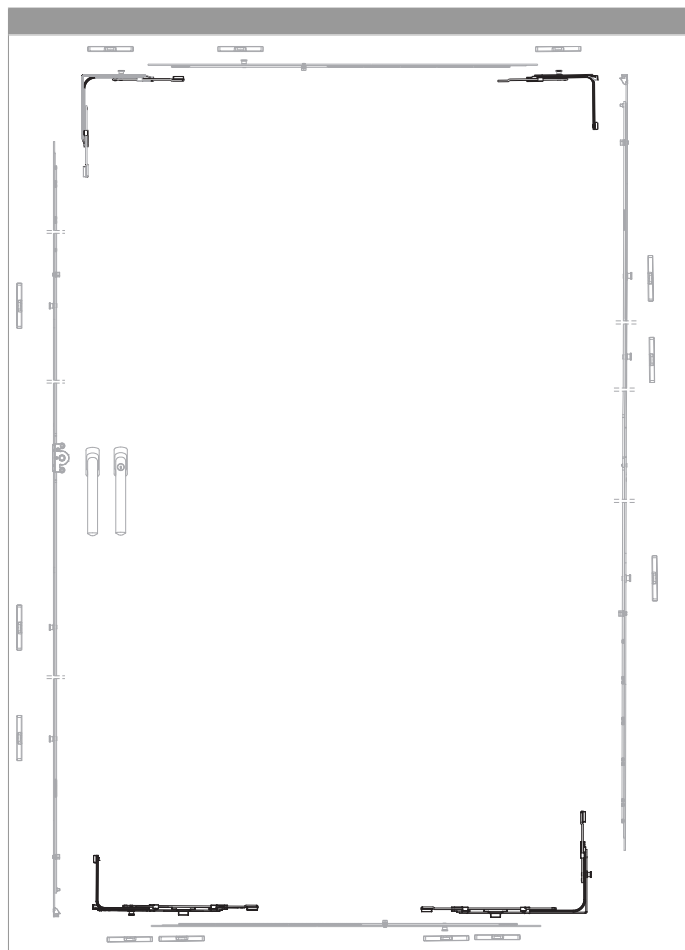
Tabella punti di chiusura

Nº		Z1		Z2	
209974	1	69,5	0		

Montaggio del movimento angolare

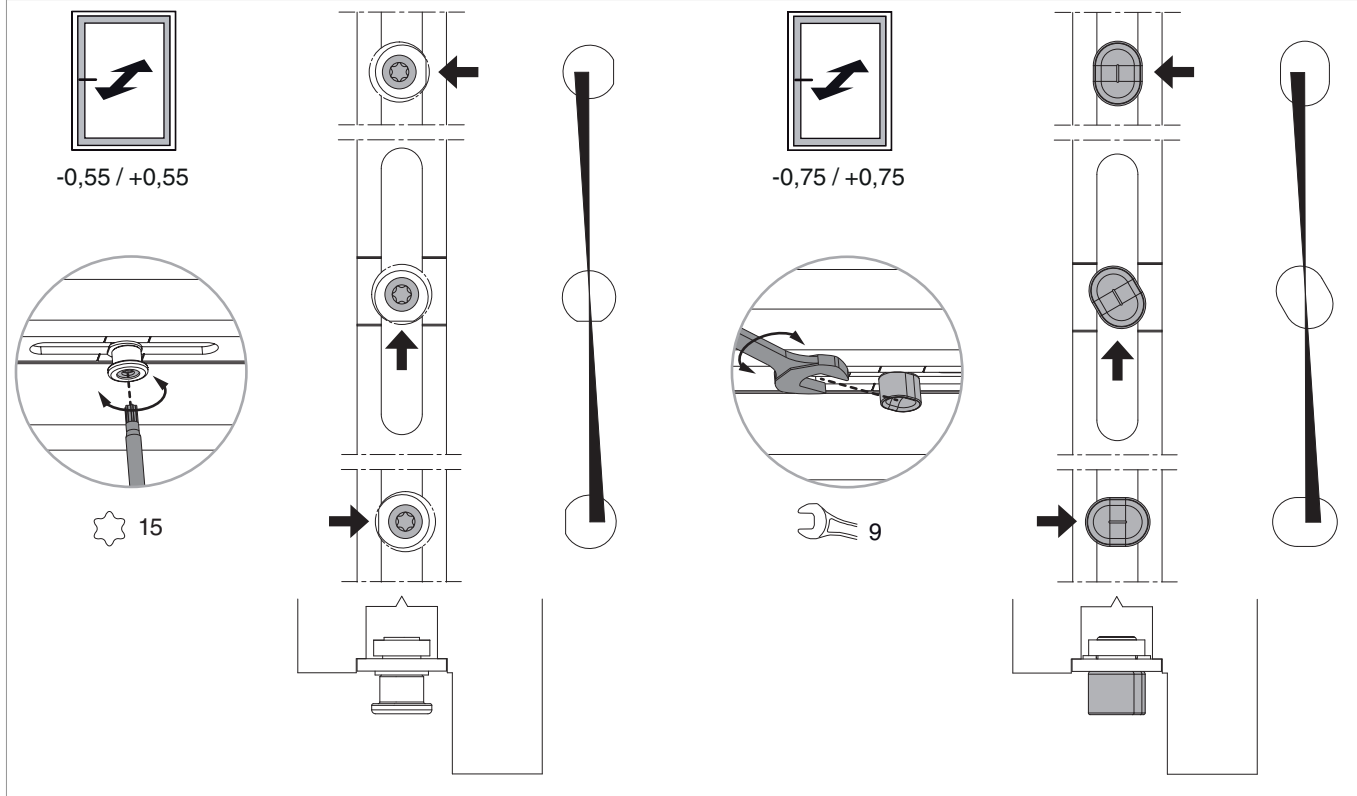


Montaggio

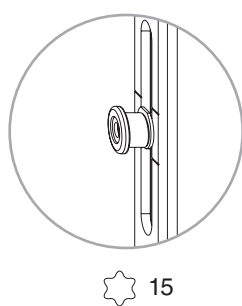
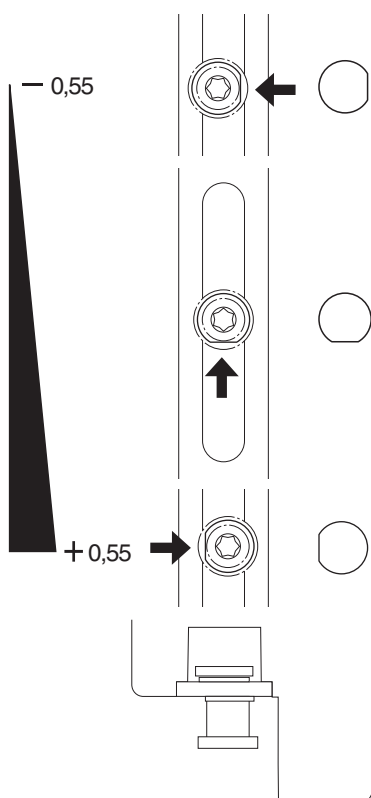
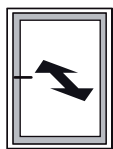


Regolazione pressione

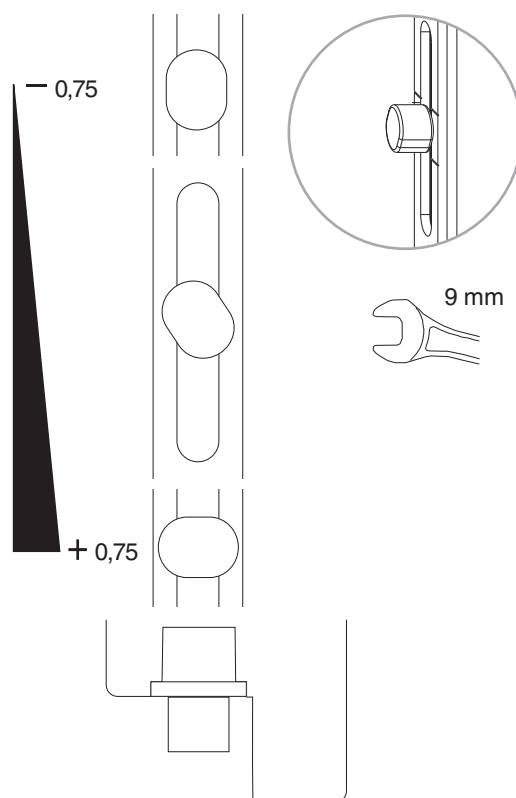
Fungo e nottolino



Fungo e nottolino



☆ 15



9 mm

• solo per grandezza 1050 e 1300