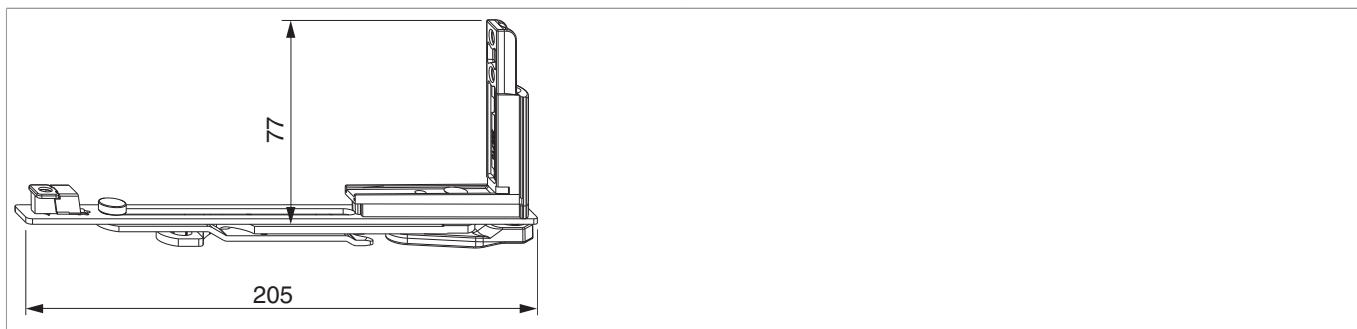




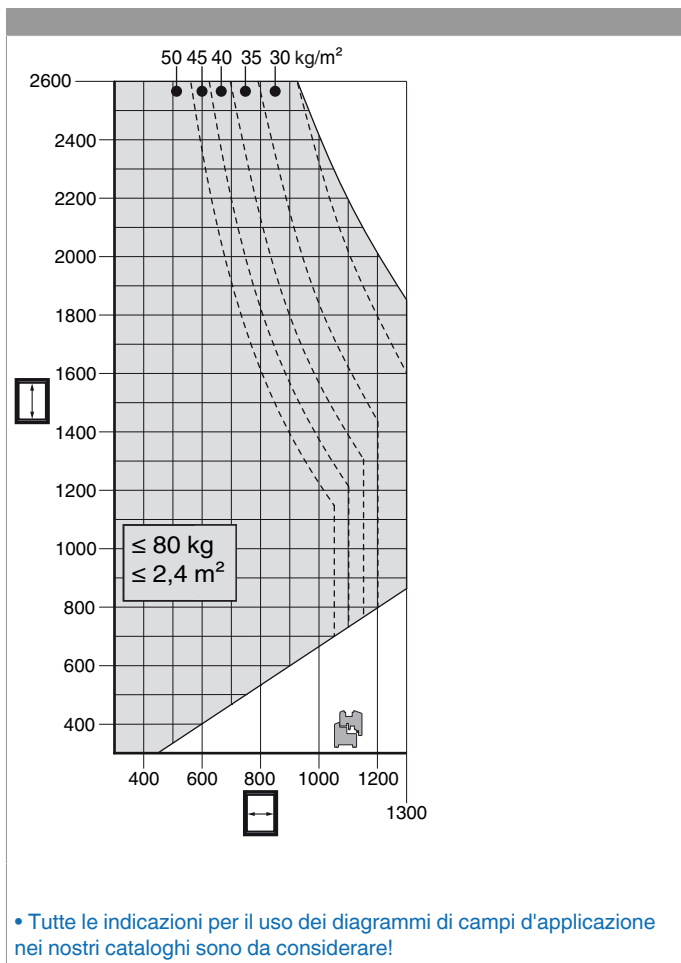
## 212664 - Angolo cerniera a scomparsa scost.9 legno PB18 sinistro argento

### Disegni tecnici



argento	legno PB18	sinistro	scost.9	5	80	20	212664

### Diagrammi dei campi d'applicazione



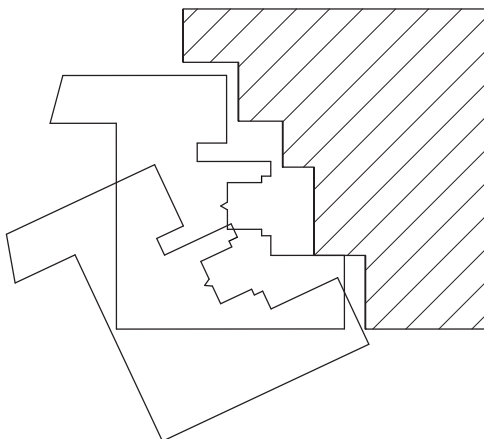
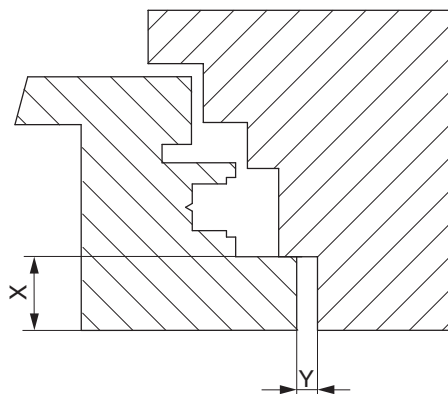


## 212664 - Angolo cerniera a scomparsa scost.9 legno PB18 sinistro argento

### Ingombro

lato cerniera per profilo complanare

Profil	X (Überschlags- stärke)	Y (Mindest- freimaß)
12/18-9 12/20-9	10	4
	15	6
	18	6
	20	7
12/18-13 12/20-13	10	5
	15	6
	18	7
	20	8

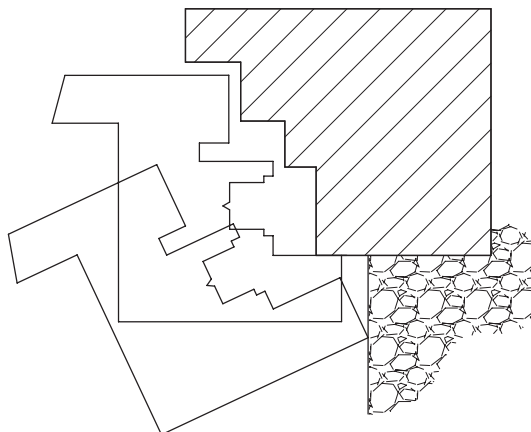
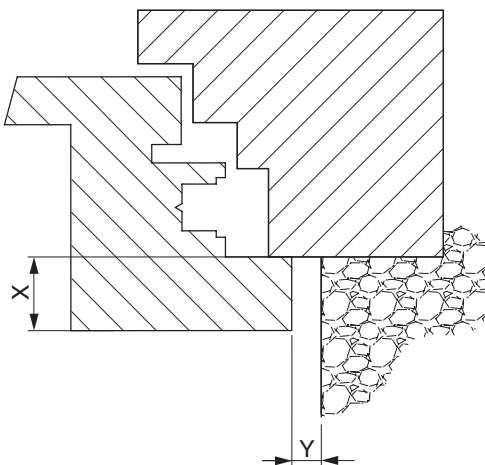




## 212664 - Angolo cerniera a scomparsa scost.9 legno PB18 sinistro argento

lato cerniera per profilo battente

Profil	X (Überschlags- stärke)	Y (Mindest- freimaß)
12/18-9 12/20-9	10	6
	15	7
	18	8
	20	9
12/18-13 12/20-13	10	5
	15	6
	18	7
	20	8



### Montaggio

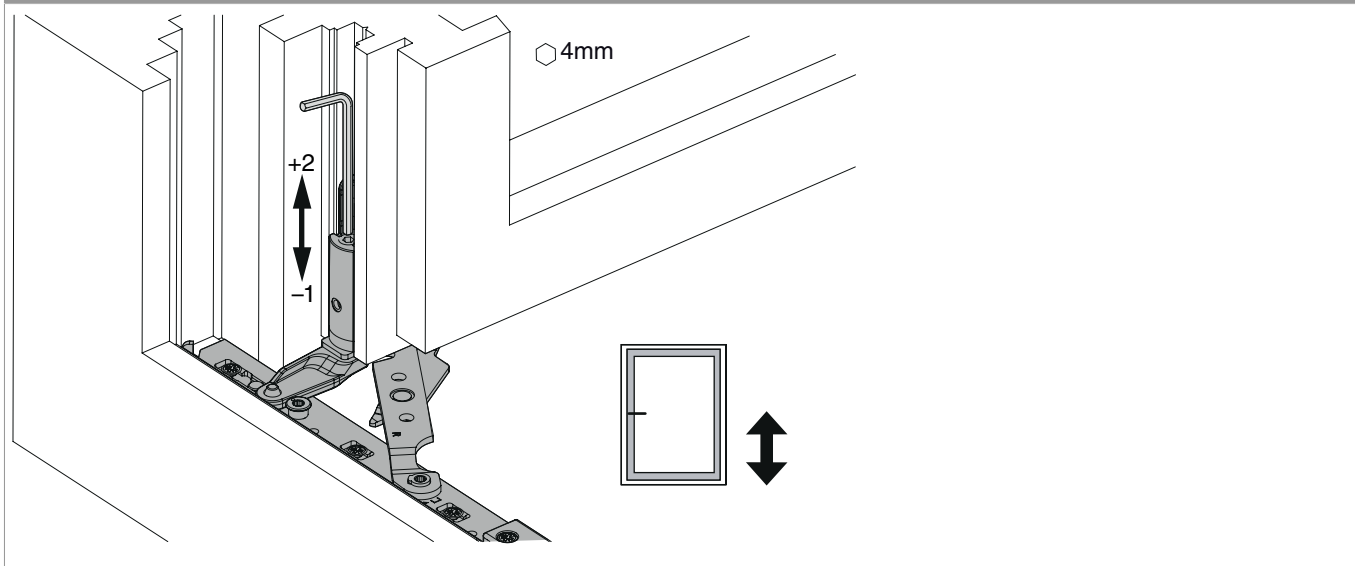
- Appoggiare e avvitare l'angolo cerniera ferramenta a scomparsa INVISIBLE nella cava ferramenta.
- Attenzione: I valori massimi di peso battente indicato non devono essere superati!
- Avvitamento dei supporti secondo la **direttiva TBDK** (Gütegemeinschaft Schlösser und Beschläge - [www.schlossindustrie.de](http://www.schlossindustrie.de))!



## 212664 - Angolo cerniera a scomparsa scost.9 legno PB18 sinistro argento

### Regolazioni

Regolazione altezza



### Modifica del raggio di apertura da 90° a 95°

