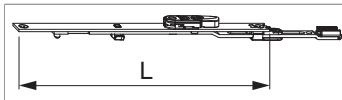






## 212214 - Prolunga frontale MM prolungabile 235 con dispositivo alza-anta argento

### Disegni tecnici



				L		Nº
argento	Prolunga frontale MM prolungabile	235	con dispositivo alza-anta	235	20	<a href="#">212214</a>

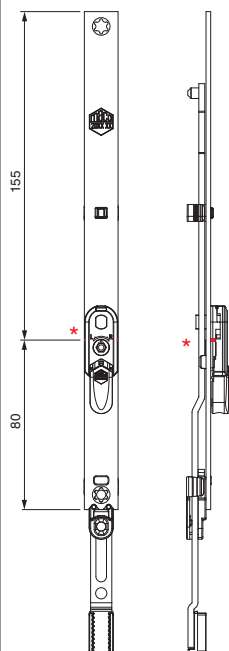
### Tabella posizionamento viti

Nº		1	2	3	4	
<a href="#">212214</a>	3	7	228	242		

### Tabella punti di chiusura

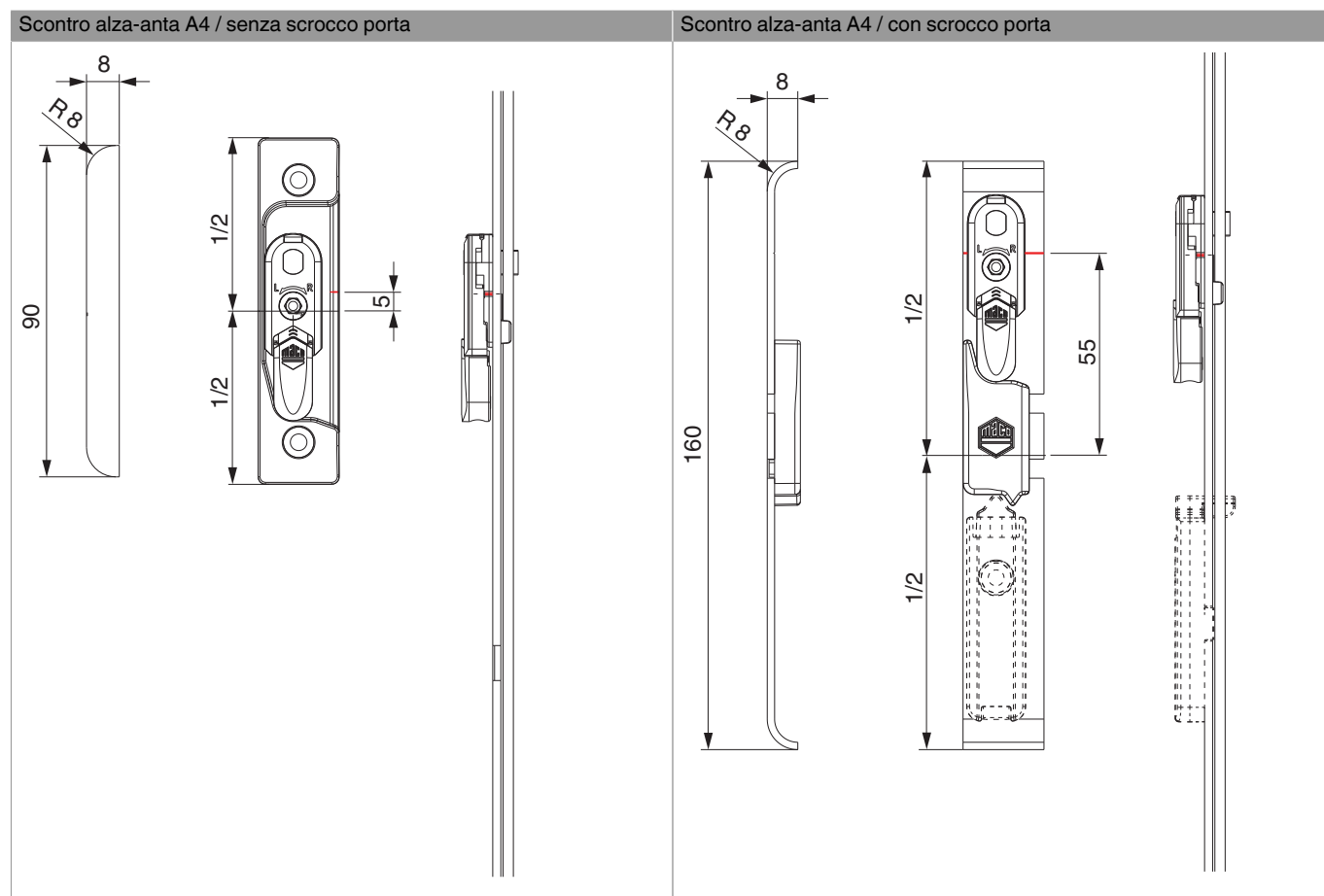
Nº		Z1	Z2	
<a href="#">212214</a>	0			

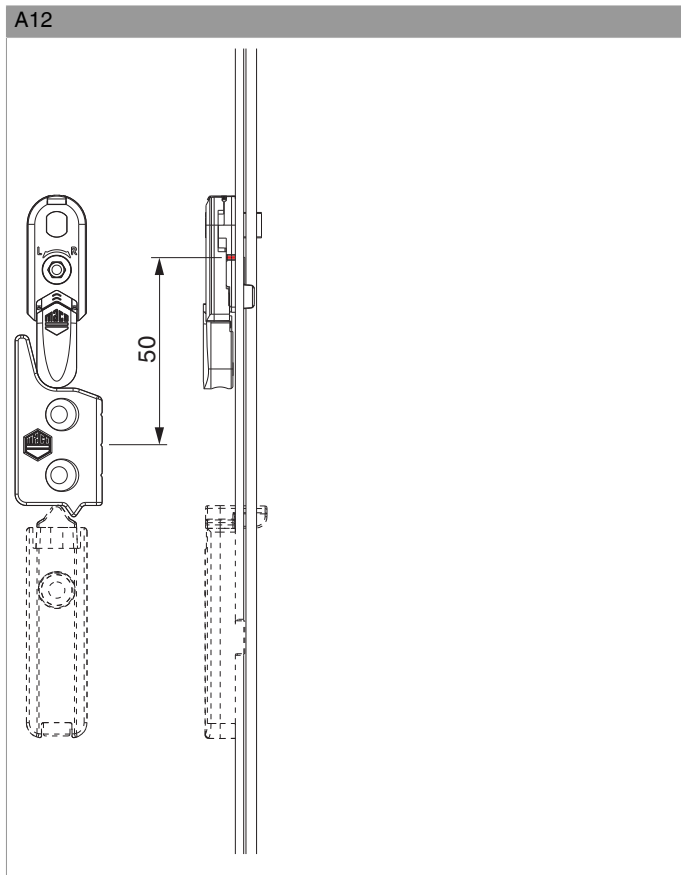
## Posizione scontro alza-anta



\* Marcatura sull'alza anta

### Posizionamento scontri alza-anta

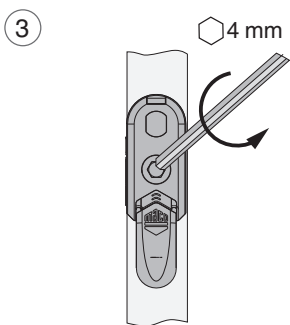




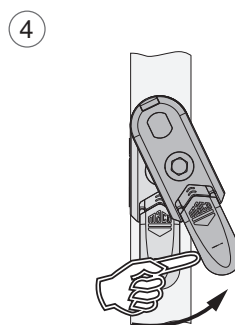
### Oscillazione e regolazione in altezza dell'alza anta

Oscillazione e regolazione in altezza del dispositivo alza anta	Reversibilità del dispositivo alza-anta
<p>①</p> 	<p>②</p> 

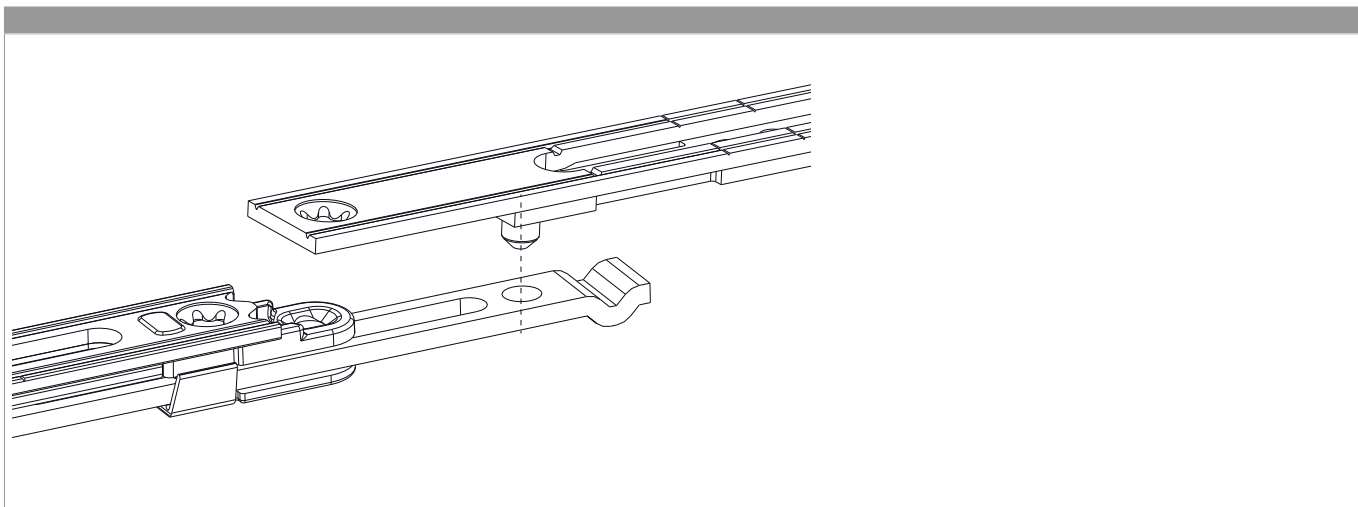
Fissaggio alza anta in posizione centrale



Oscillazione dell'alza anta



Collegamento foro vite



### Collegamento foro perno con scarpetta dentata

