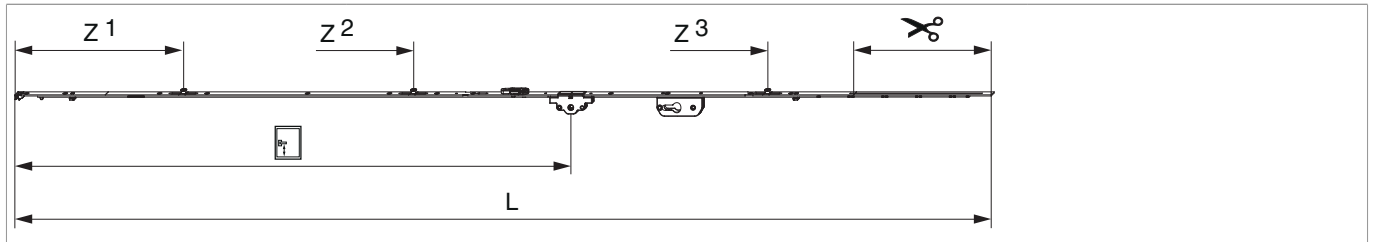




## 206153 - Cremonese Multi Matic 1950 E35 fix bloccabile con cilindro con 3 funghi HBB 1.701-1.950 HM1.050 argento

### Disegni tecnici



							<b>L</b>		<b>Nº</b>
argento	1950	35	1.050	1.701 - 1.950	260,5	1	1.846,5	10	206153

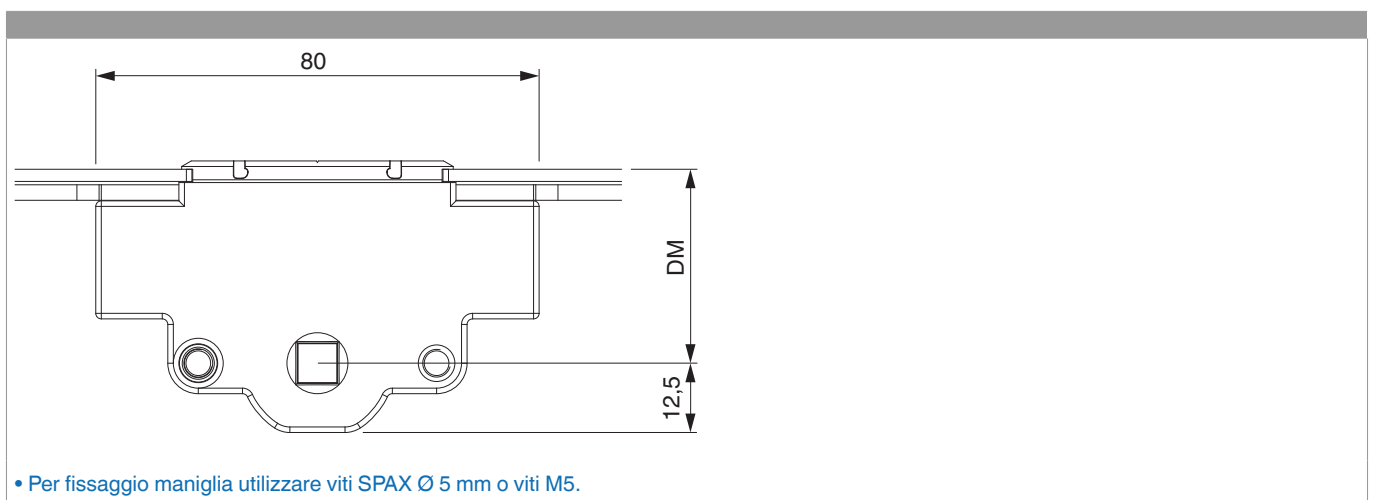
### Tabella posizionamento viti

Nº		1	2	3	4	5	6	7	8	9	10	11	12	13	14
206153	11	18,5	91,5	270	360	550	705	795	863,5	1.124	1.388	1.465			

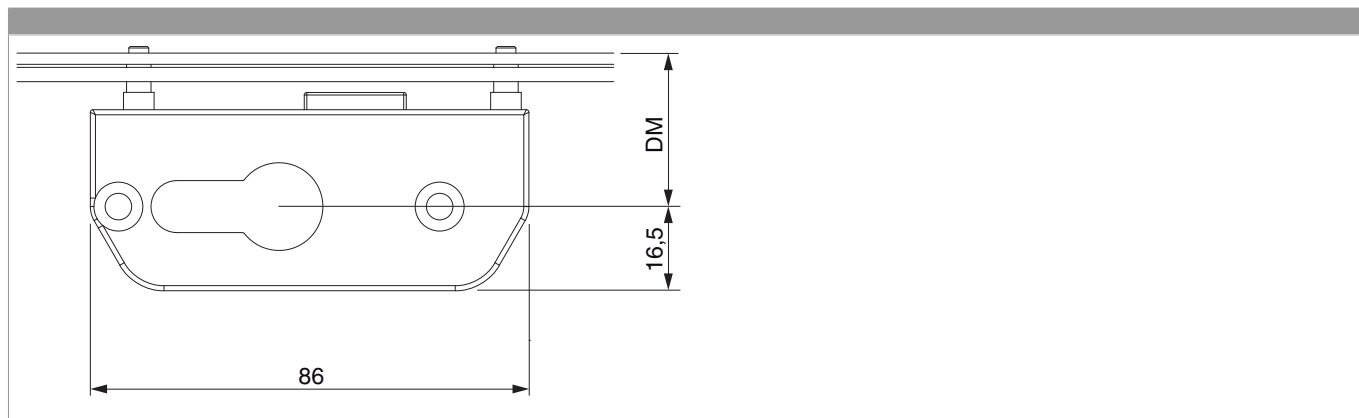
### Tabella punti di chiusura

Nº		Z1	Z2	Z3	Z4
206153	3	315	750	1.420	

### Quote della scatola cremonese

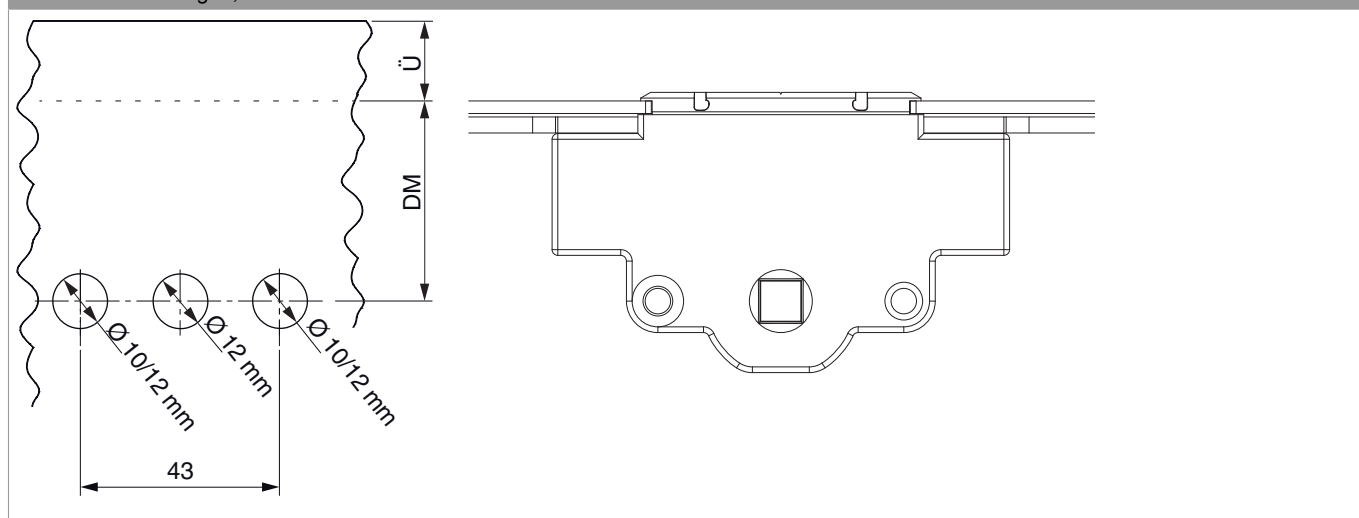


### Quote scatola serratura

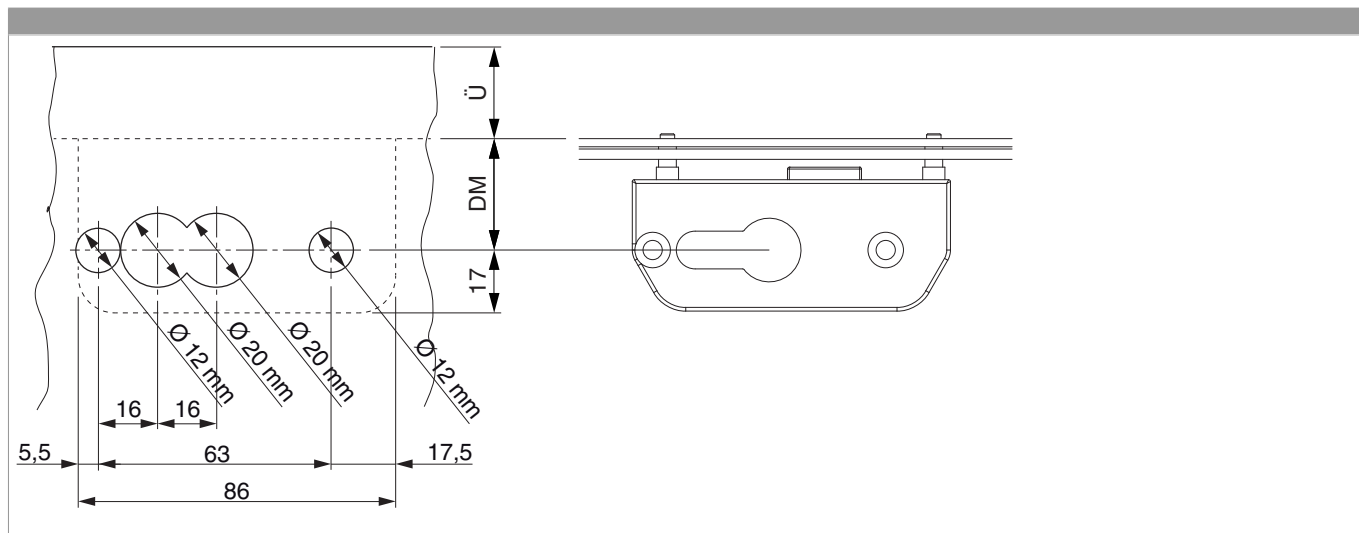


### Schema di foratura

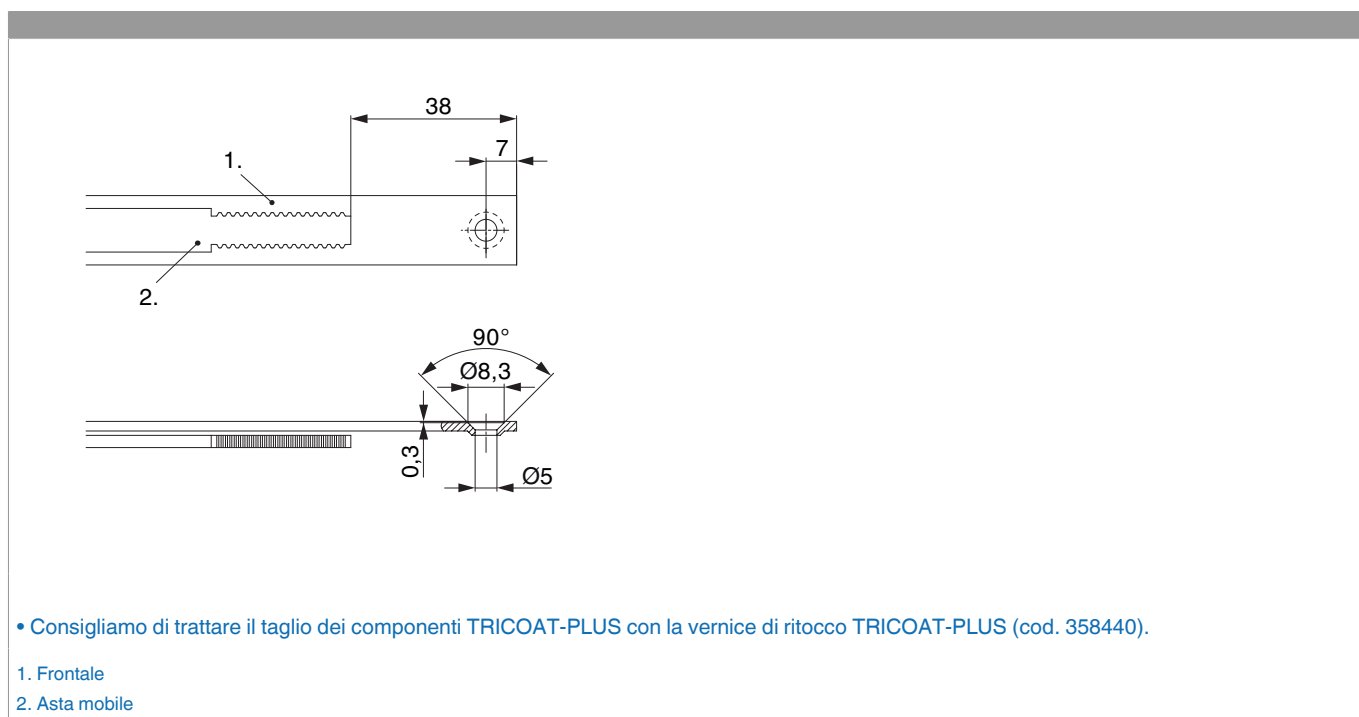
Per serramenti in legno, PVC e alluminio



### Schema foro per scatola serratura

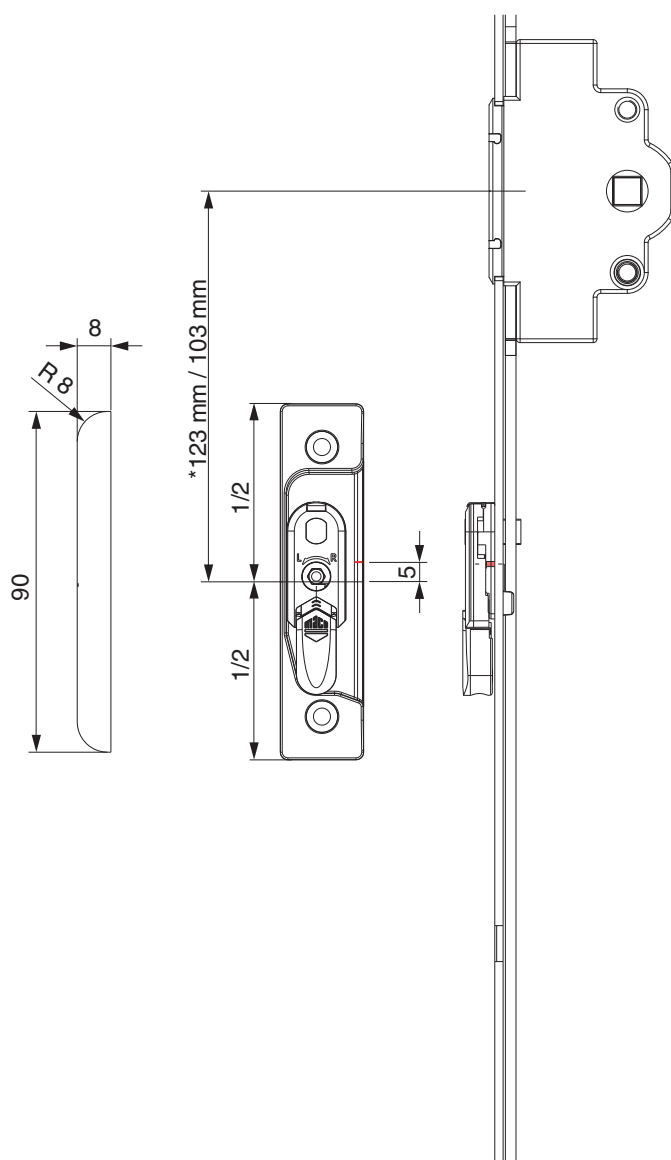


### Schema di tranciatura



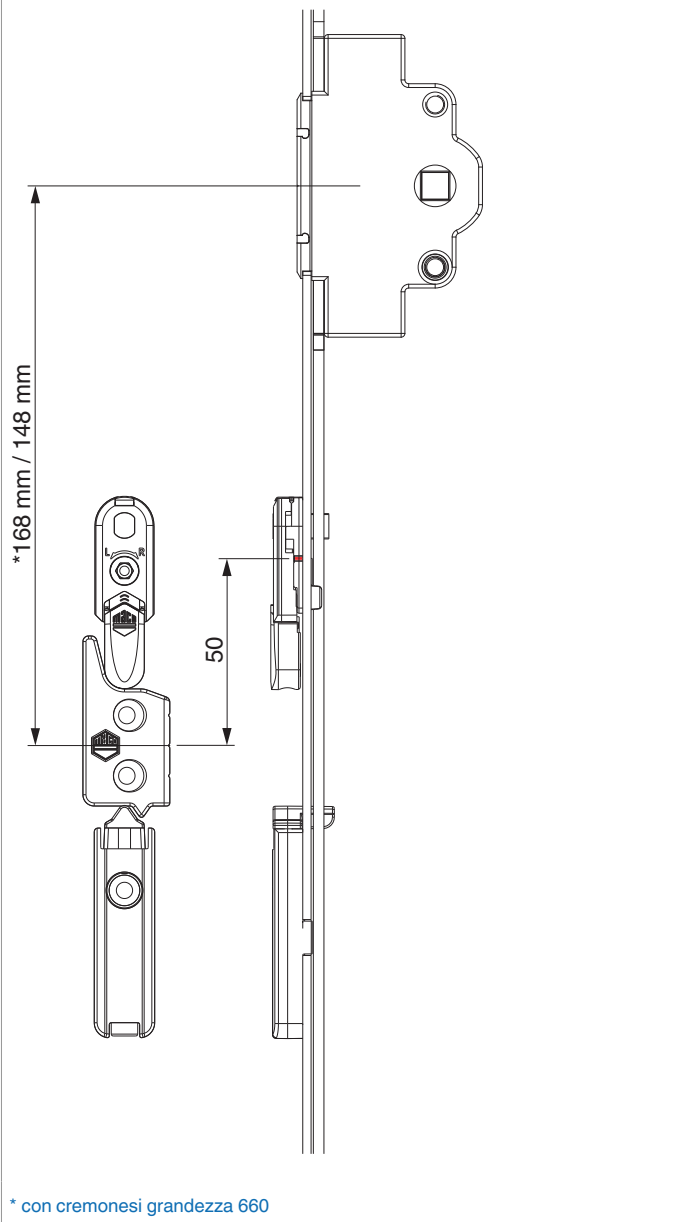
## Posizionamento scontri alza anta

Scontro alza-anta A4 / senza scrocco porta

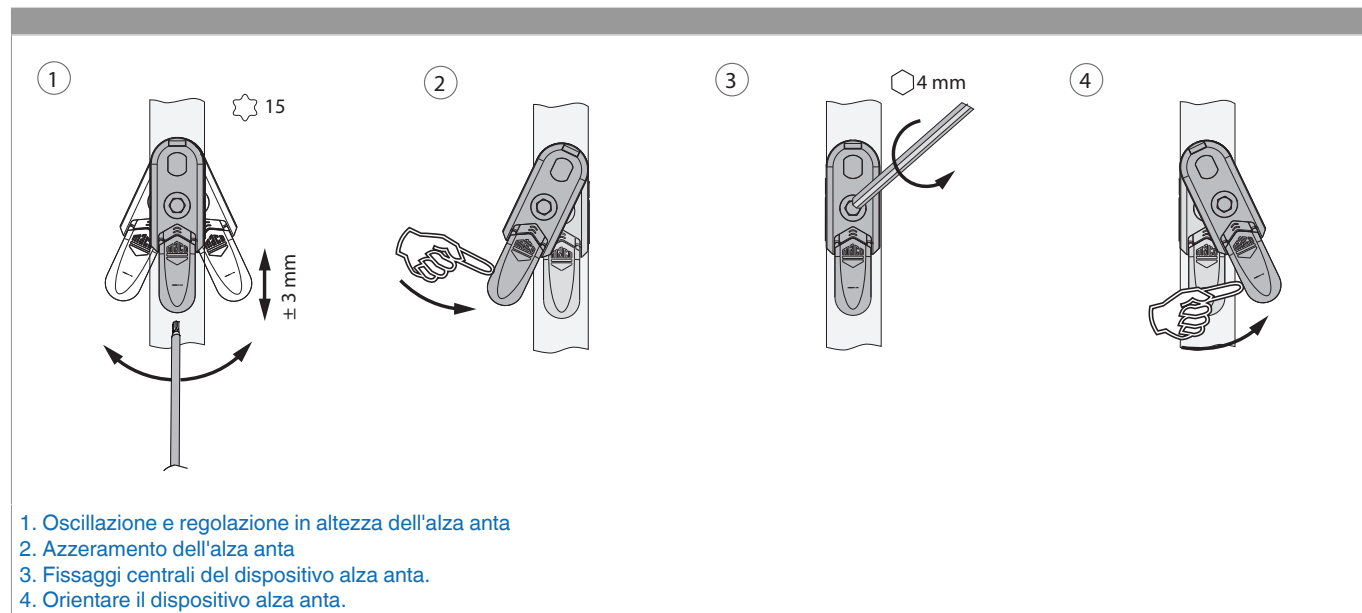


\* con cremonesi grandezza 660

A12

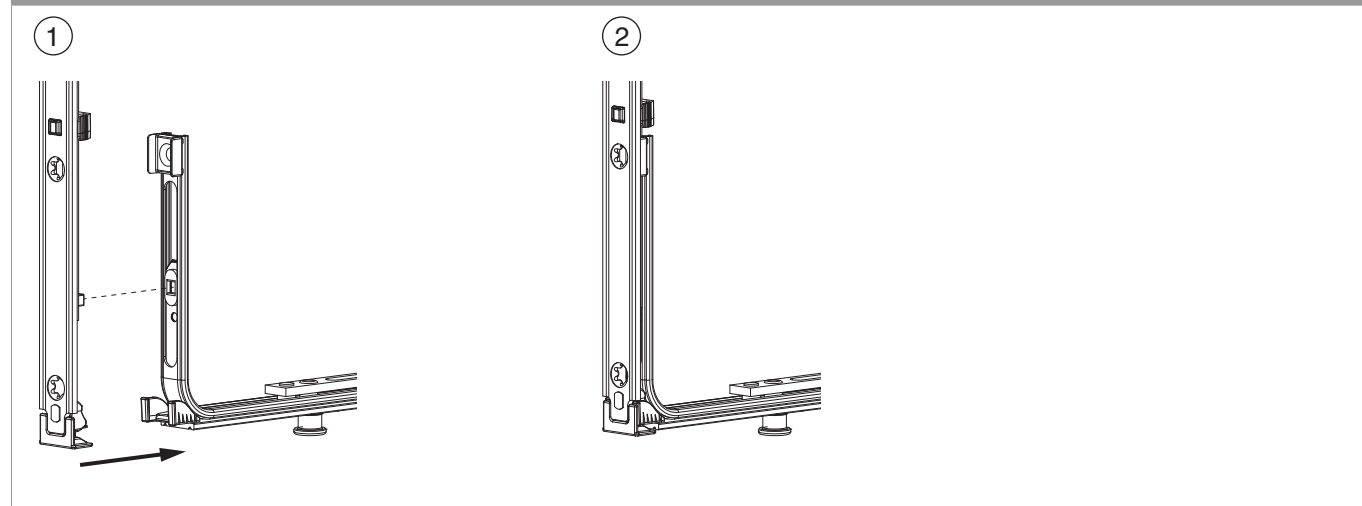


## Oscillazione e regolazione in altezza dell'alza anta

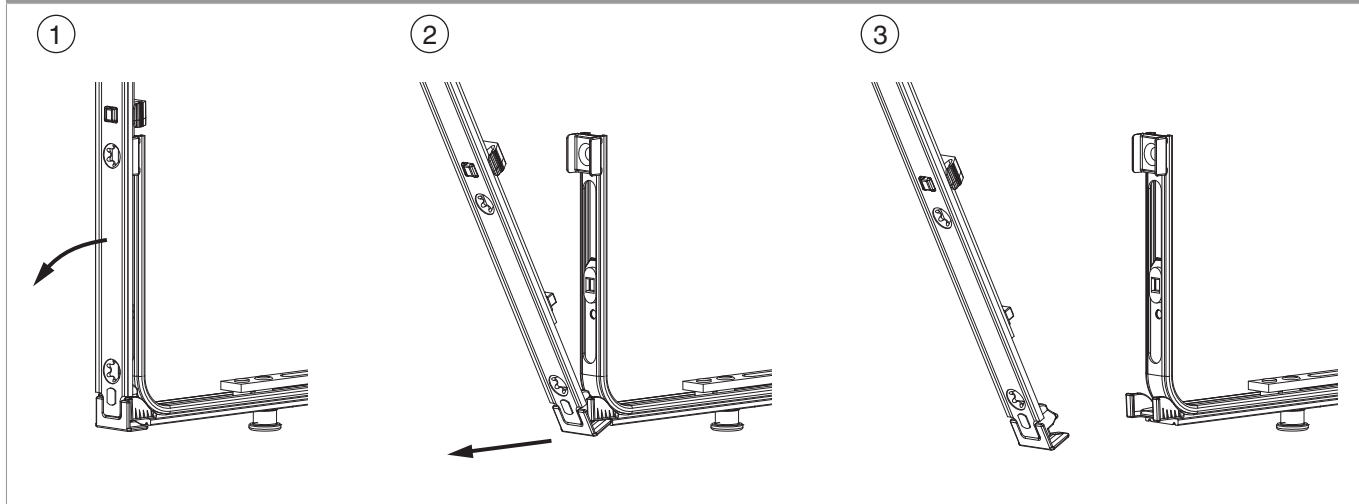


## Collegamento a clips

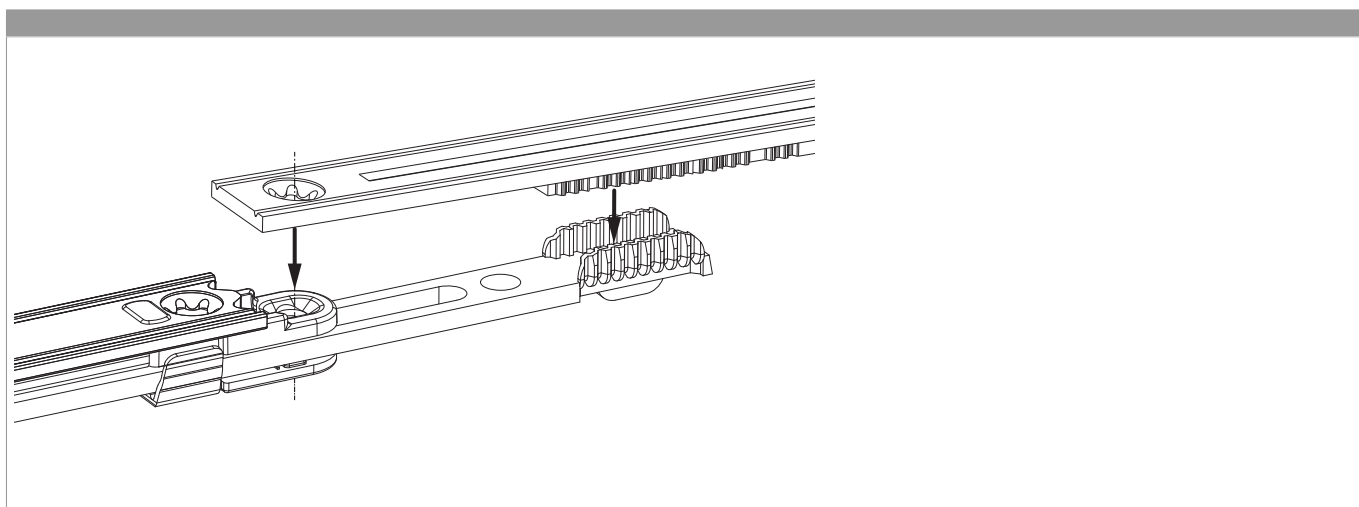
Agganciare collegamenta a clips



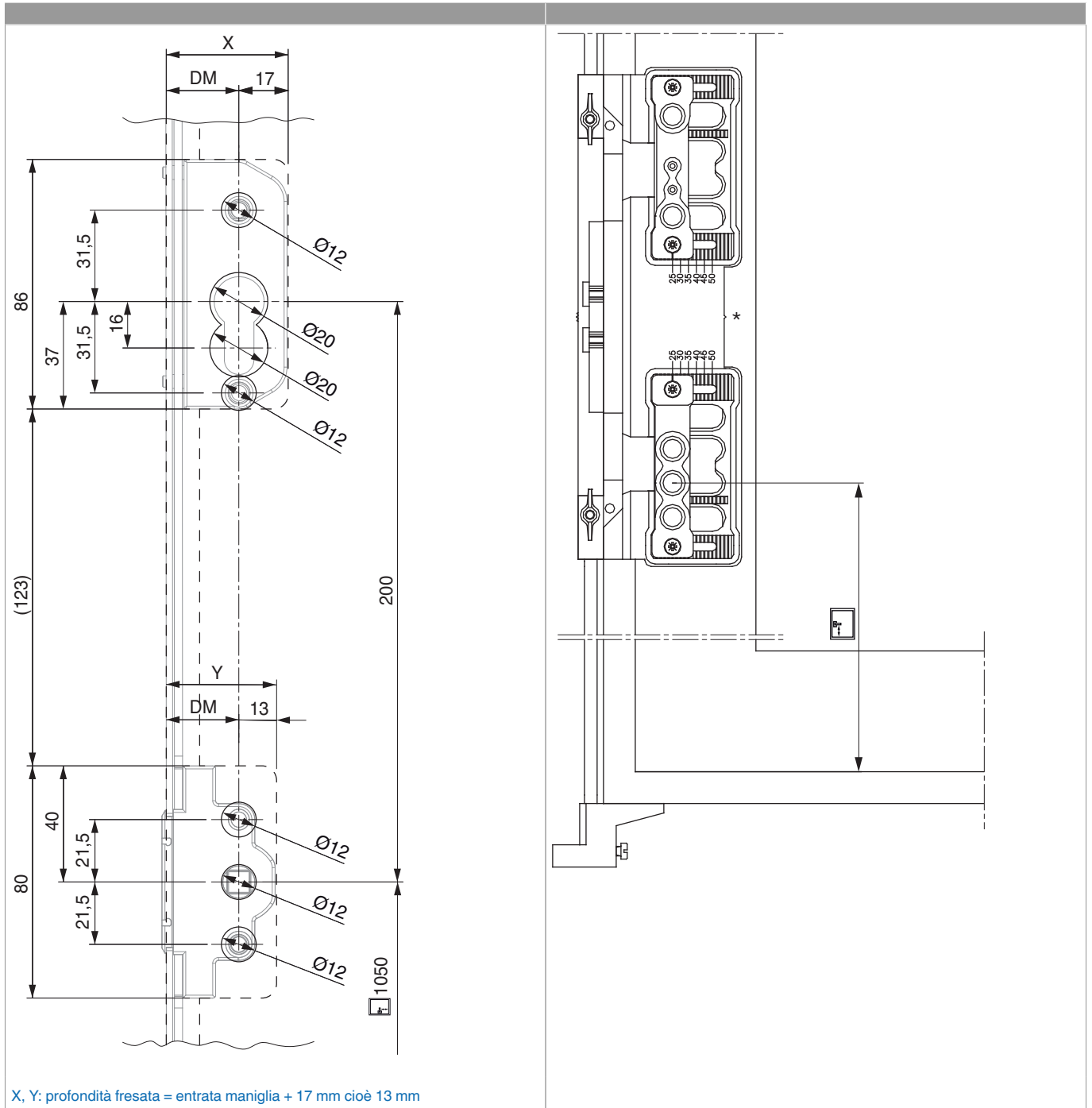
Sganciare collegamento clips



Collegamento scarpetta dentata



Cremonese con serratura - preparazione della finestra





## Regolazione pressione

Fungo e nottolino

