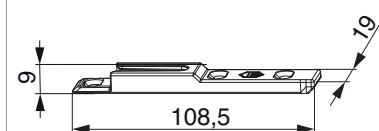




## 363797 - Scontro Ribalta-Anta per fungo MM battuta liscia/20 dx +sx argento

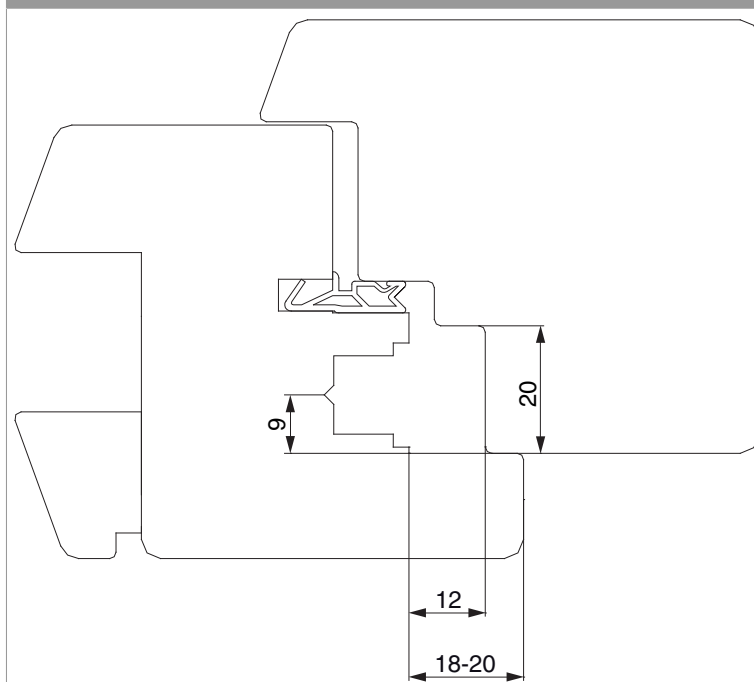
### Disegni tecnici



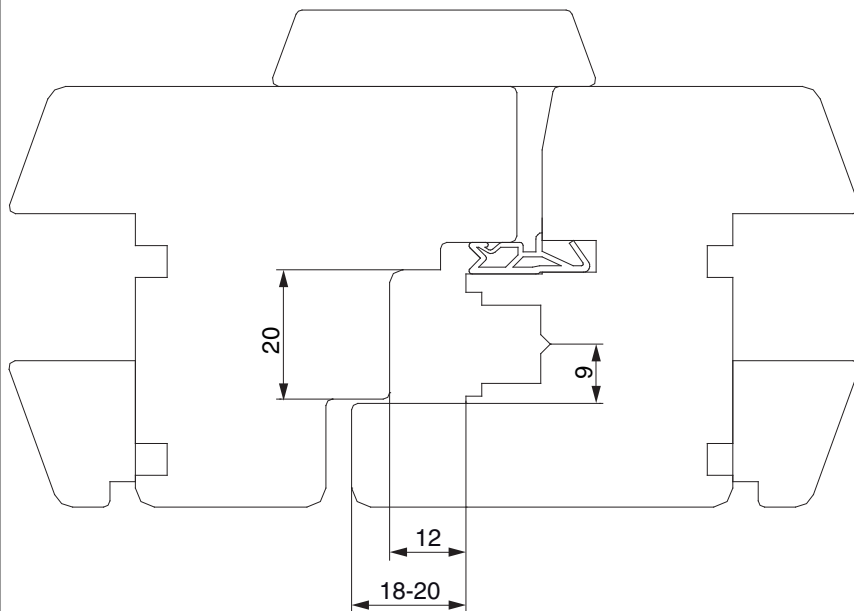
			L	B	H		N <sup>o</sup>
argento	MM	dx+sx	108,5	19,2	9	100	<a href="#">363797</a>

### Sezioni profilo

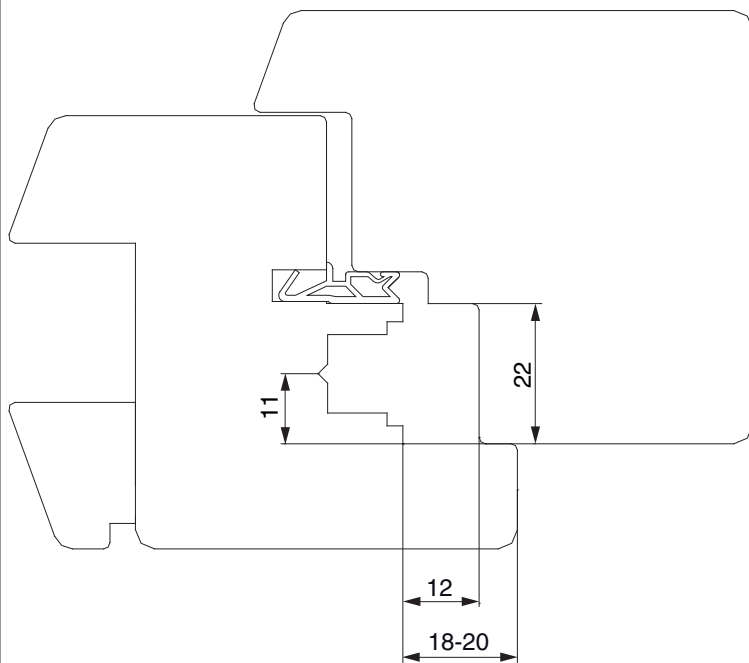
A12 PB20 - 1 anta

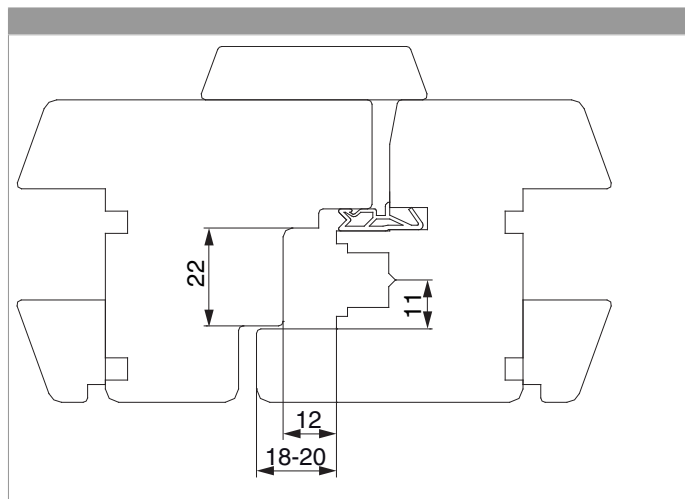


A12 PB20 - 2 ante



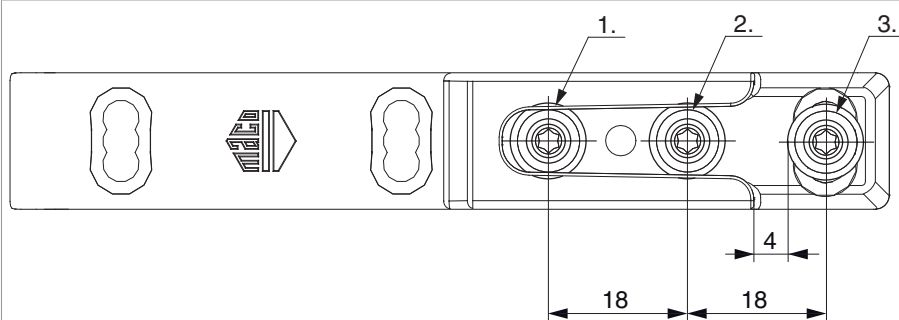
A12 PB22 - 1 anta





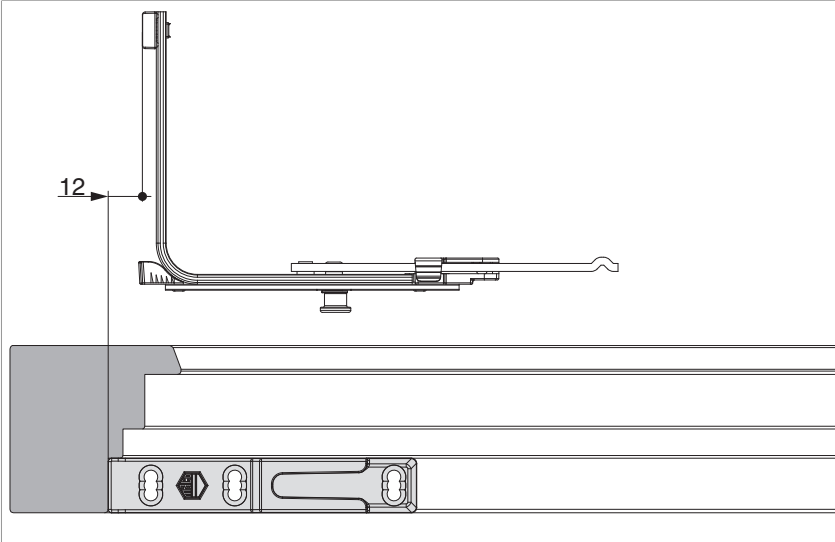
## Posizionamento degli scontri

Scontri fungo A12



- 1. Posizione di chiusura
- 2. Ribalta
- 3. Posizione a battente

con movimento angolare 222201 / 222209



con movimento angolare 222215

