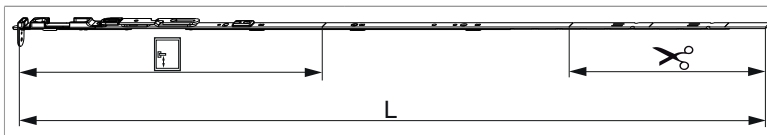




## 211801 - Asta a leva MM 'euronut' su tre ante fix 1700 HBB 1.591-1.700 destro HM 700 argento

### Disegni tecnici



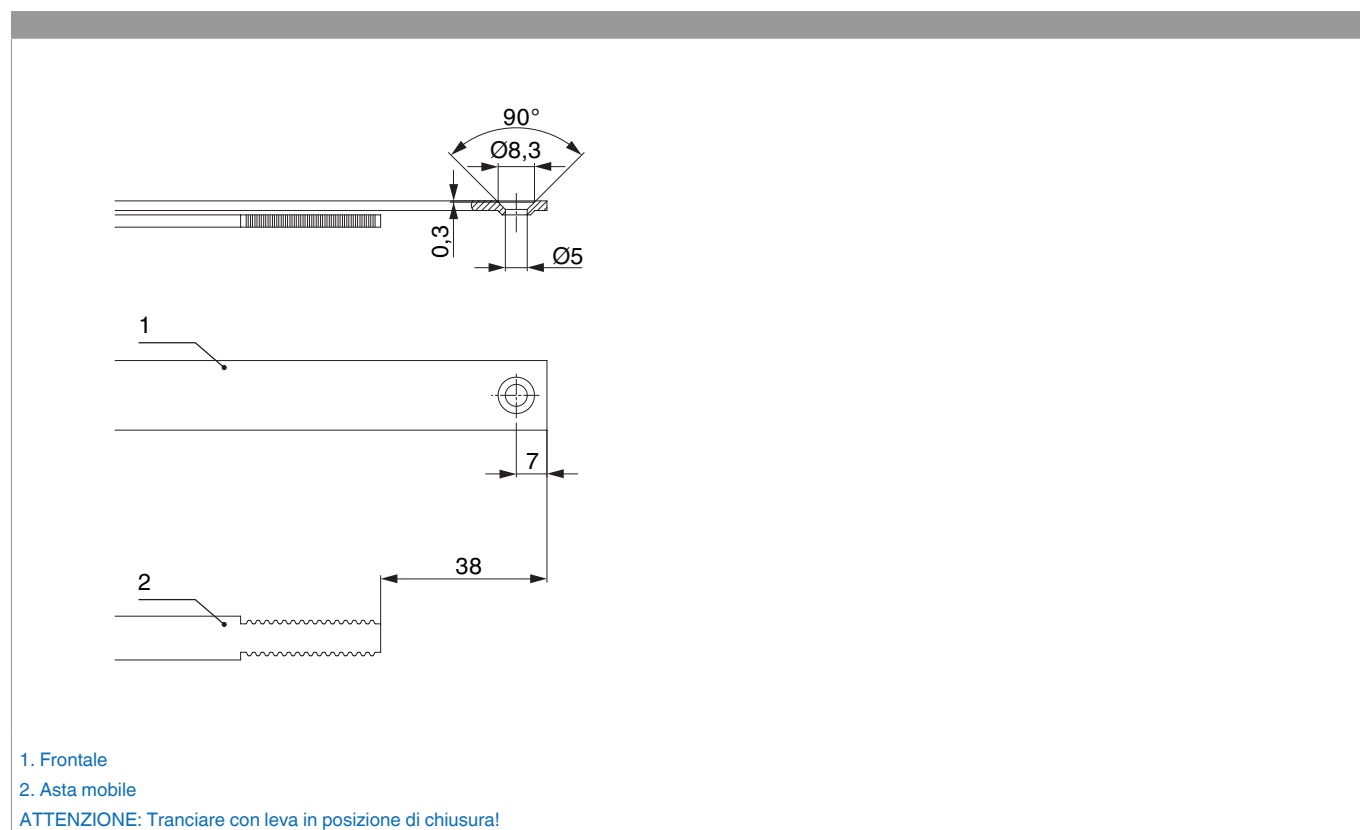
				<b>L</b>				<b>No</b>
argento	destro	1700	700	1.596	1.591 - 1.700	260,5	10	211801 <sup>1)</sup>

<sup>1)</sup> Da ordinare separatamente: fermaglio guida (cod. 94035) e fermo per frontale (cod. 94036)! Tipo e quantità dei fissaggi dipendono dalle possibilità del asta a leva dopo il taglio.

### Tabella posizionamento viti

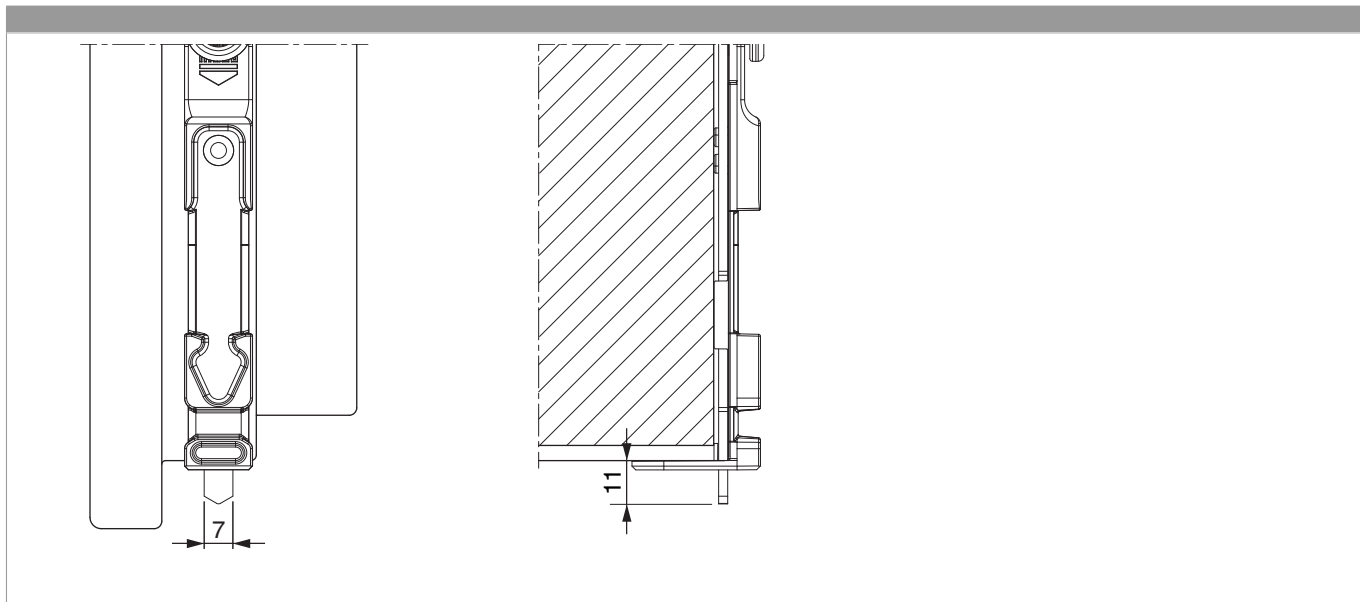
<b>No</b>		1	2	3	4	5	6	7	8	9	10	11	12	13	14	15	16
211801	9	82	278	359,5	601	765	905	1.020	1.080	1.222							

### Schema di tranciatura

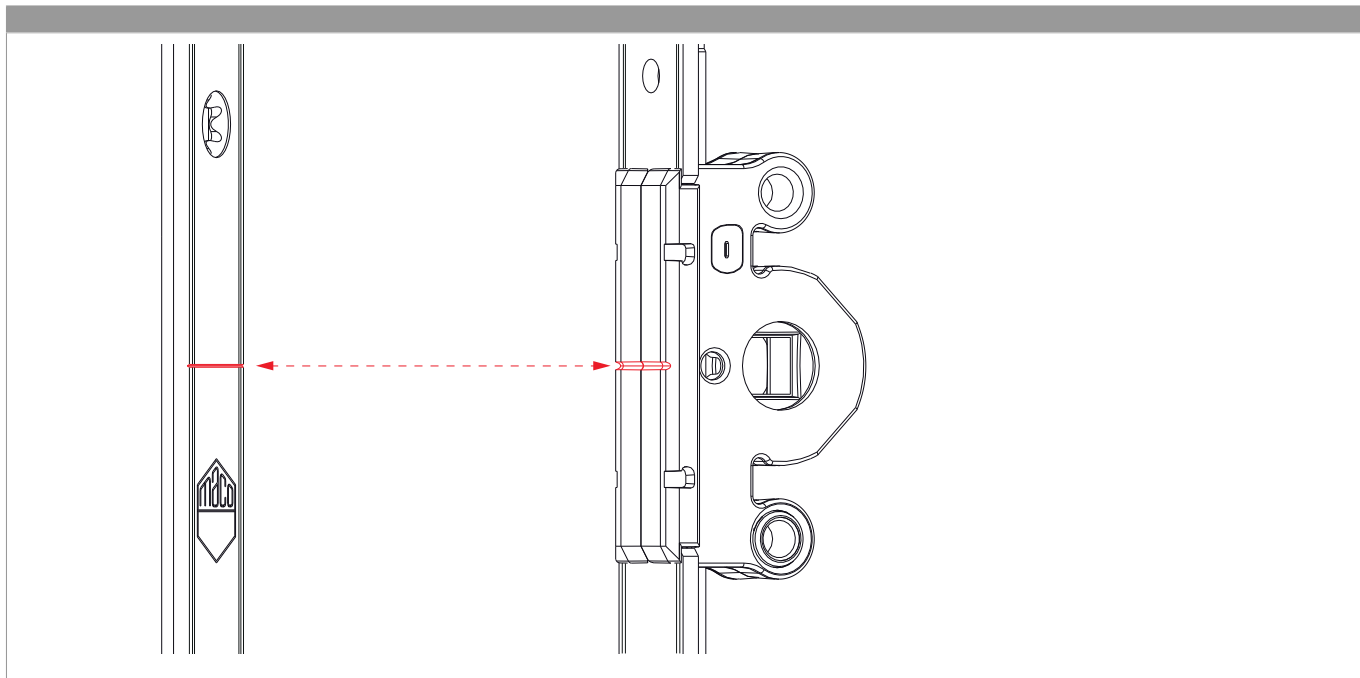




### Uscita puntale



### Posizionare/confrontare i riferimenti





## Regolazione pressione

