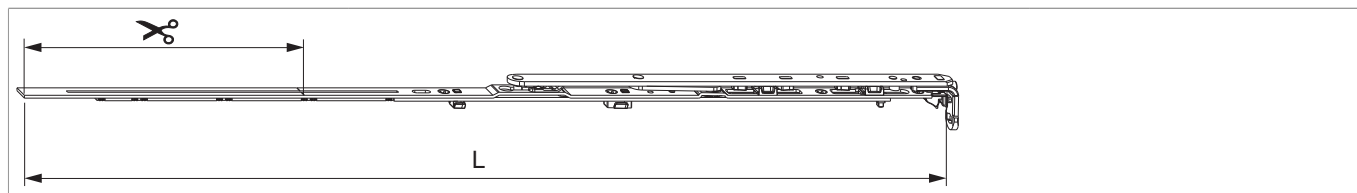


212079 - Forbice ad angolo premontata MM per R-A 800 LBB 601-800 argento

Disegni tecnici



| | | | | | | L | | Nº |
|---------|--------------------------------------|-----|-----------|-----------|-----|-------|----|--------|
| argento | Forbice ad angolo premon- tata MM | 800 | 601 - 800 | 491 - 690 | 210 | 696,5 | 10 | 212079 |

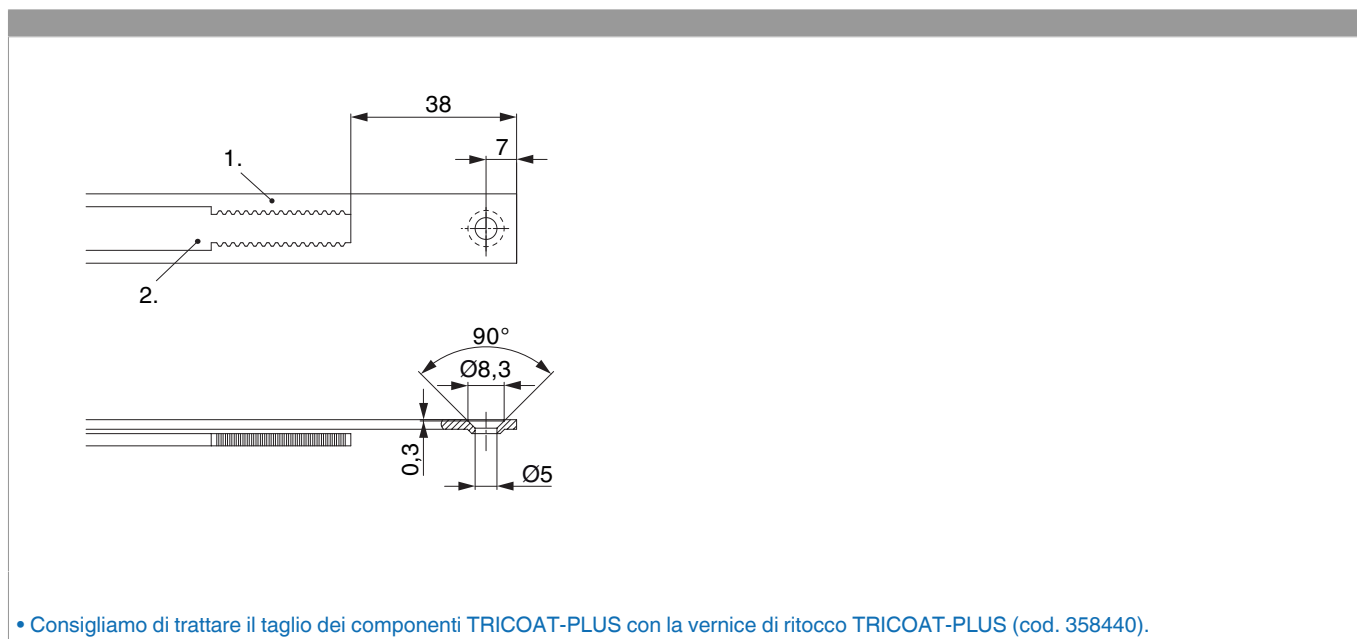
Tabella posizionamento viti

| Nº | | 1 | 2 | 3 | 4 | 5 | 6 |
|--------|---|------|------|-----|-----|---|---|
| 212079 | 4 | 18,5 | 91,5 | 250 | 377 | | |

Tabella punti di chiusura

| Nº | | Z1 |
|--------|---|----|
| 212079 | 0 | |

Schema di tranciatura

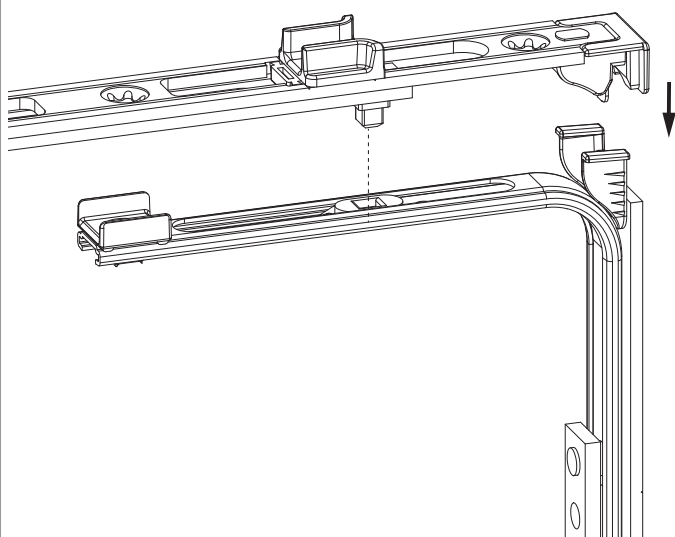


• Consigliamo di trattare il taglio dei componenti TRICOAT-PLUS con la vernice di ritocco TRICOAT-PLUS (cod. 358440).

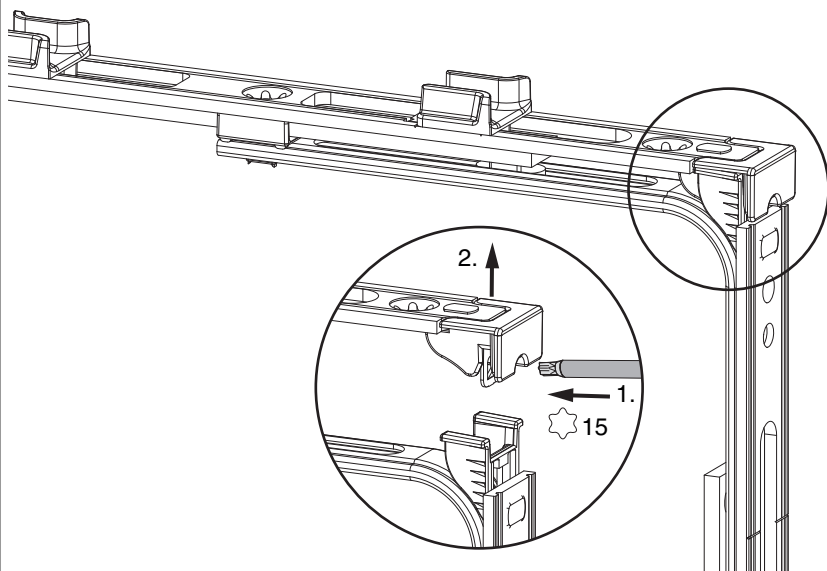
- 1. Frontale
- 2. Asta mobile

Collegamento a clips

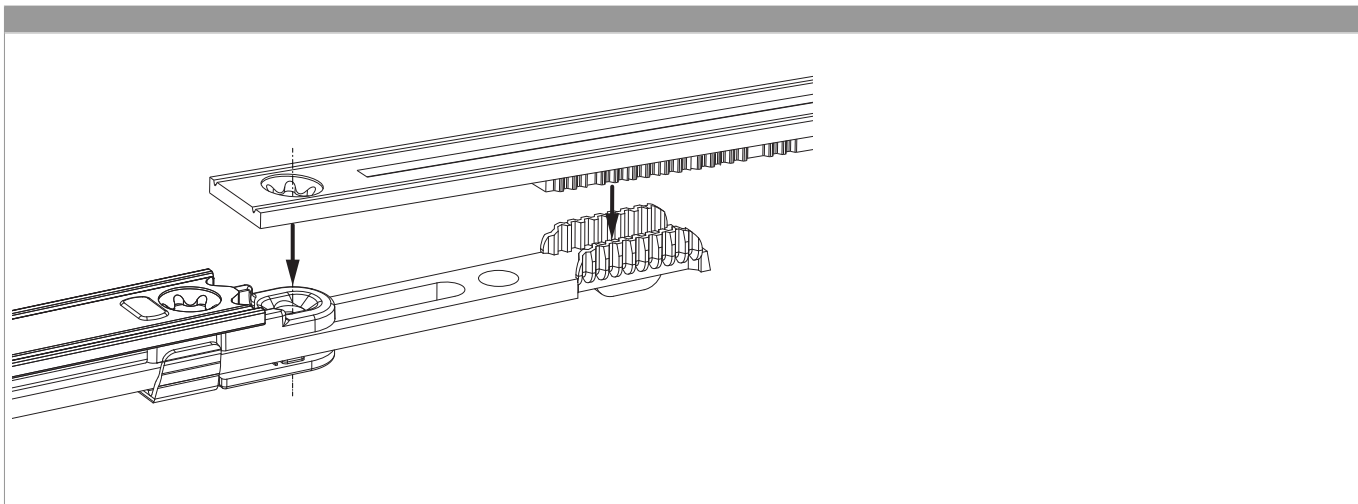
Agganciare collegamenta a clips



Sganciare collegamento clips

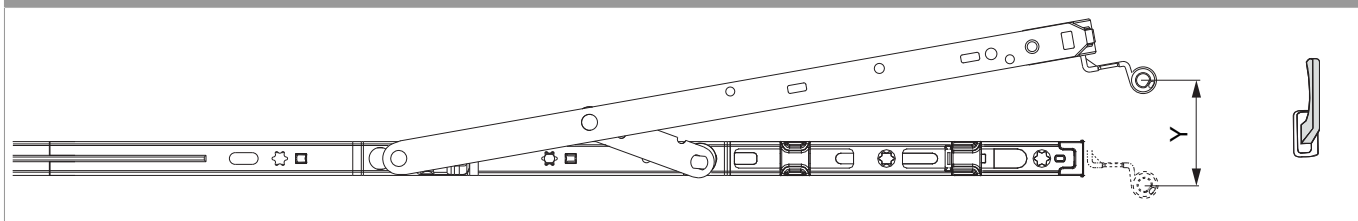



Collegamento scarpetta dentata



Raggio di apertura

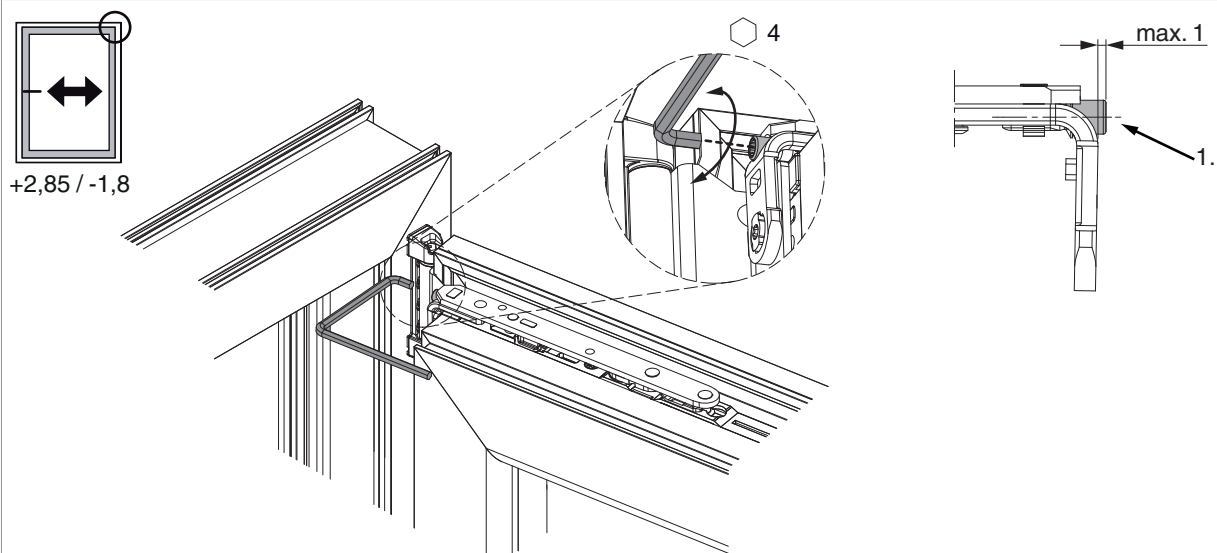
Posizione a ribalta



|  | Y |
|---|-----|
| 400 | 120 |
| 600 | 125 |
| 800 | 125 |
| 1050 | 127 |
| 1300 | 127 |

Regolazione laterale

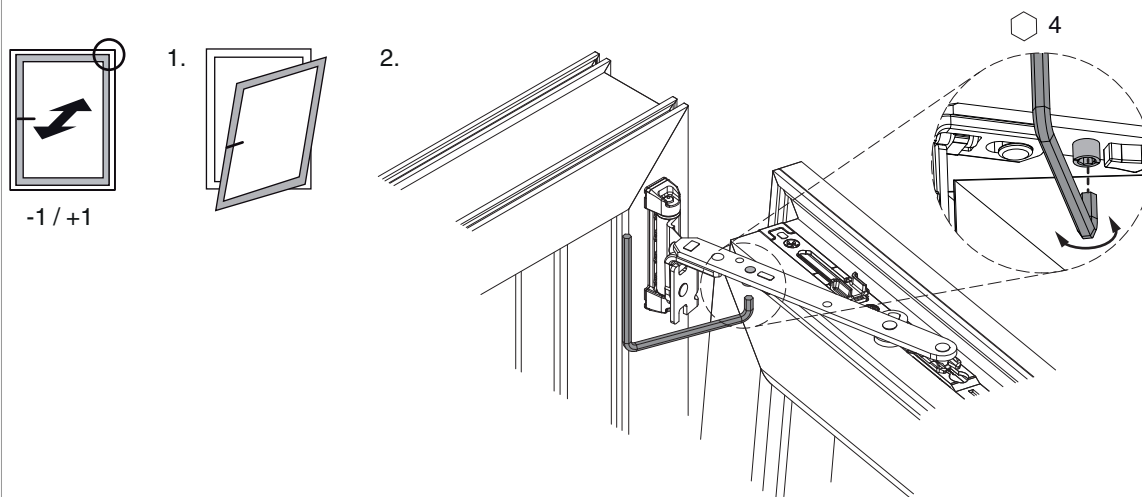
nel braccio forbice



1. Durante l'abbassamento dell'anta assicurarsi che la vite non fuoriesca completamente. La testa della vite deve sporgere al massimo 1 mm!

Regolazione pressione

nel braccio forbice



Fungo e nottolino

