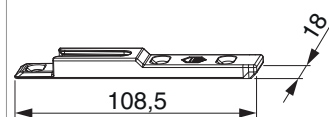




## 365400 - Scontro Ribalta-Anta per fungo MM battuta liscia/18 destro argento

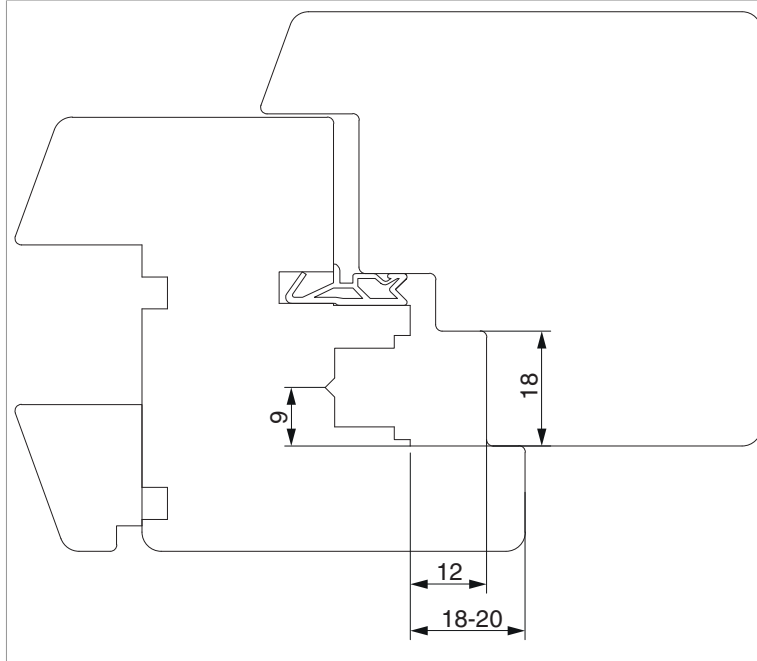
### Disegni tecnici



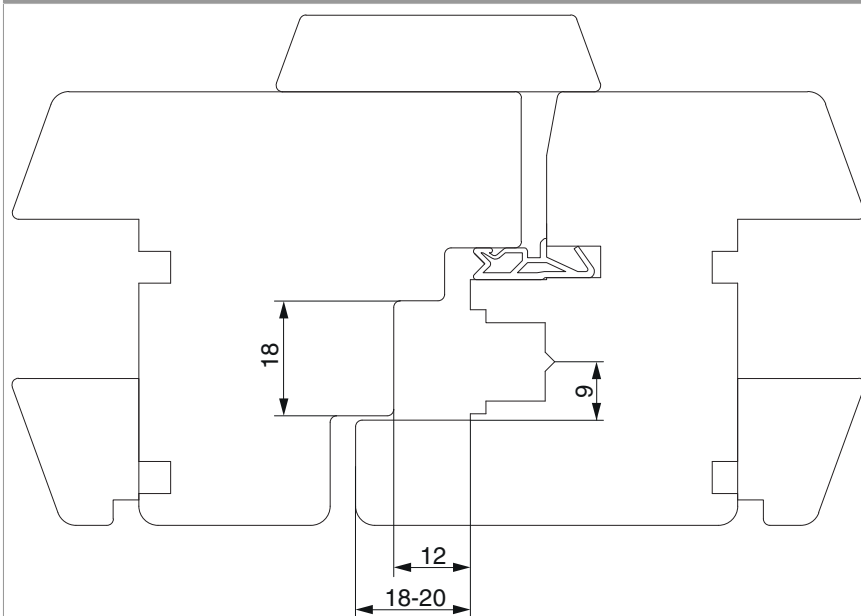
			L	B	H		Nº
argento	MM	destro	108,5	18,2	12	100	365400

### Sezioni profilo

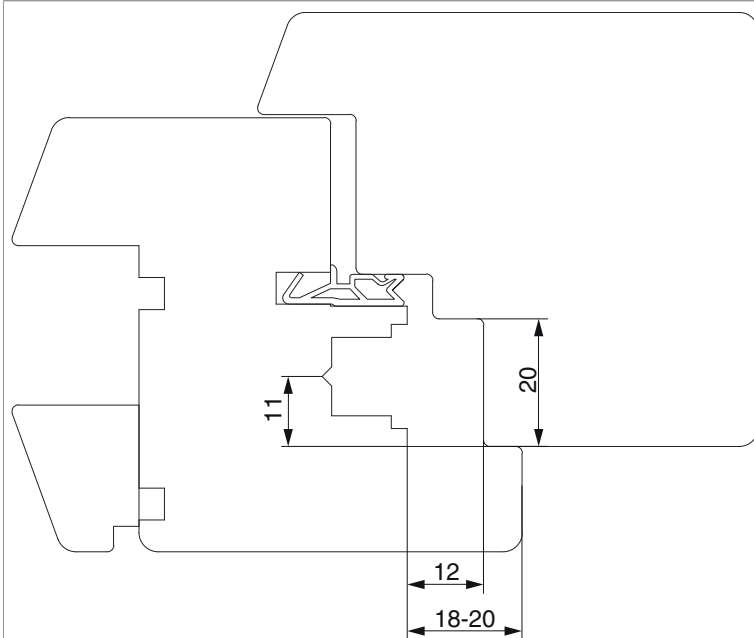
A12 battuta liscia PB18 - 1 anta



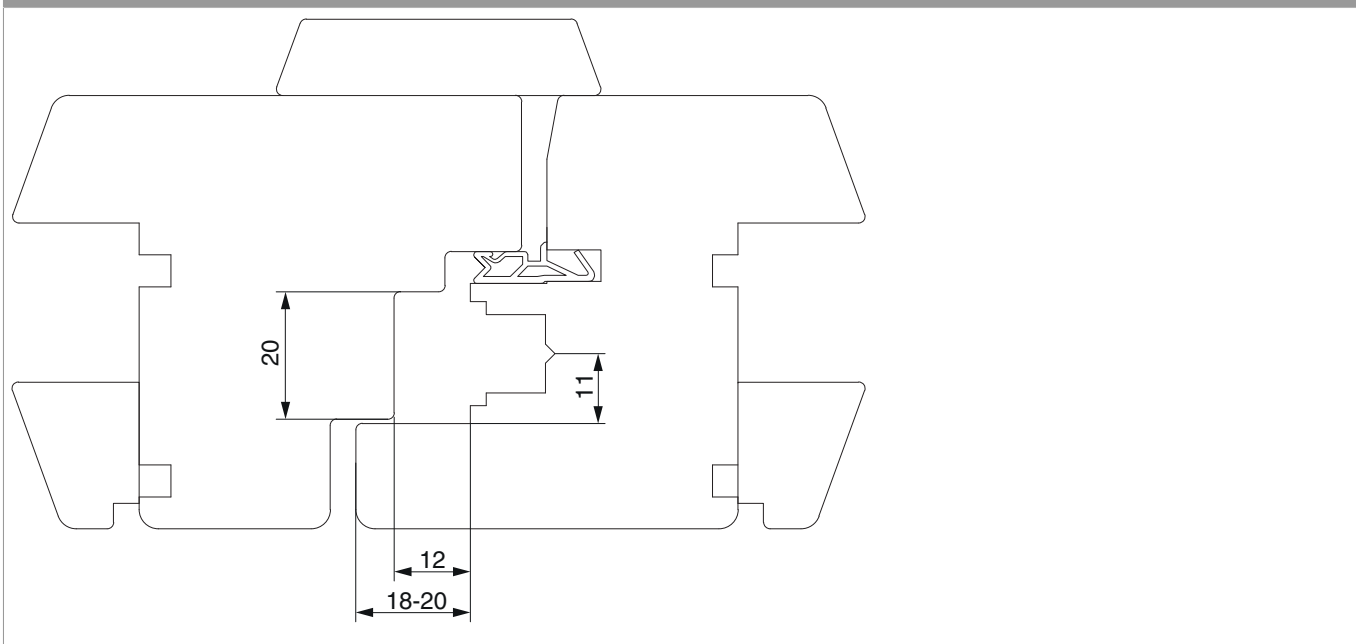
A12 battuta liscia PB18 - 2 ante



A12 battuta liscia PB20 scost.11 - 1 anta

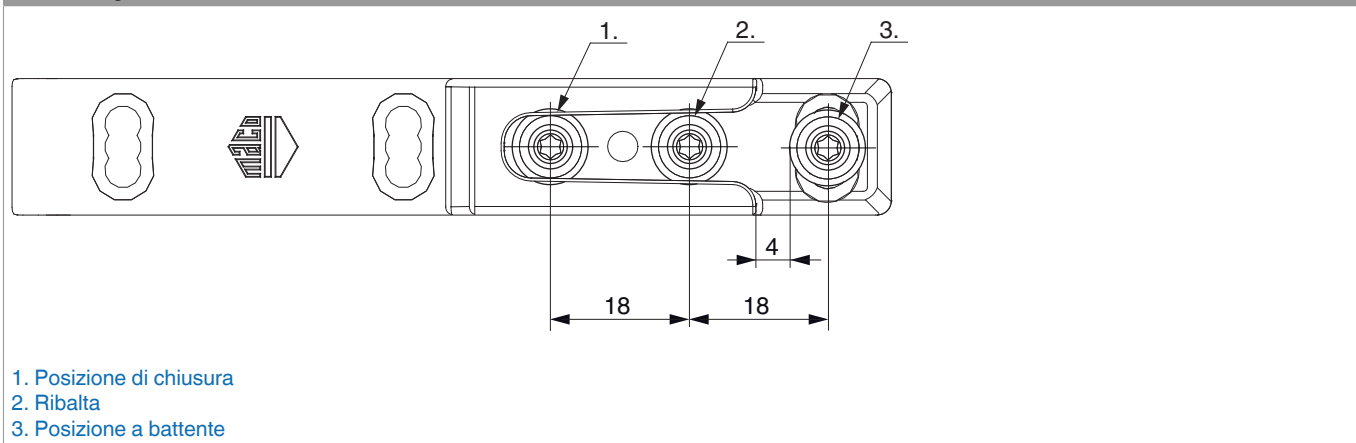


A12 battuta liscia PB20 scost.11 - 2 ante

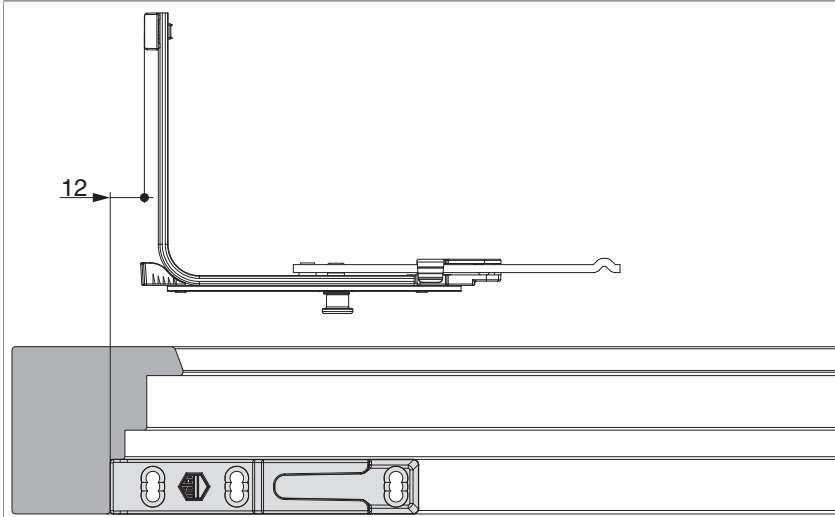


## Posizionamento degli scontri

Scontri fungo A12



con movimento angolare 222201 / 222209



con movimento angolare 222215

