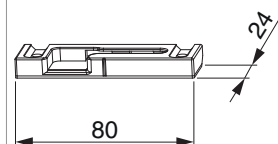


369757 - Scontro Ribalta-Anta per fungo MM PB 24 mm scost. 13 mm destro argento

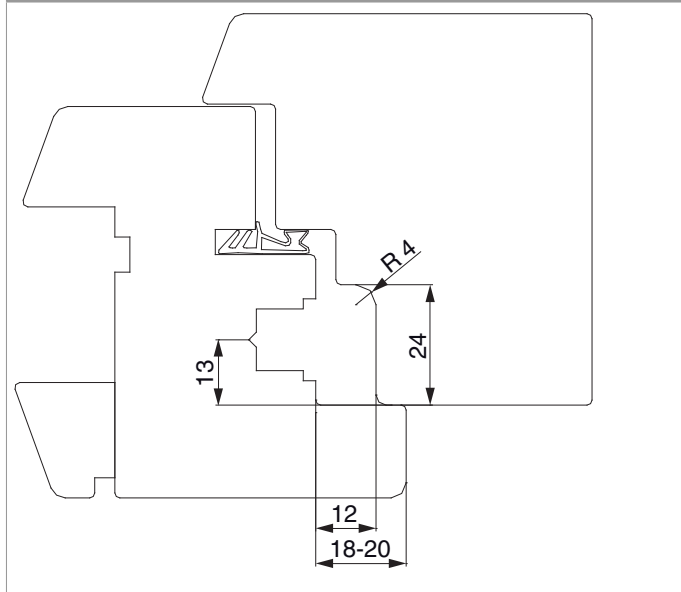
Disegni tecnici



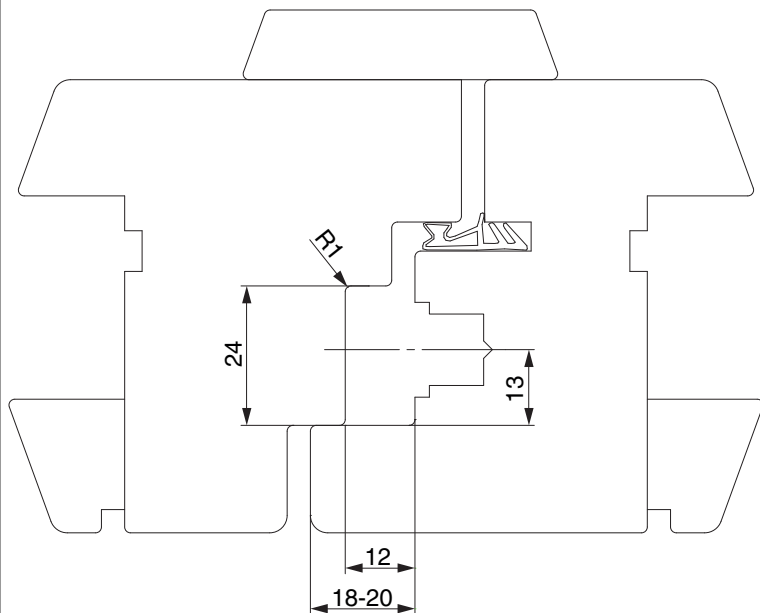
		L	B	H		Nº
argento	destro	80	23,8	9	100	369757

Sezioni profilo

A12 PB24 - 1 anta



A12 PB24 - 2 ante



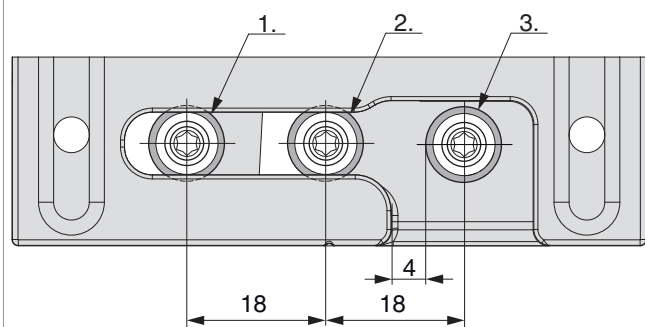
Utilizzo di catenaccio
Catenaccio superiore battuta liscia argento
Catenaccio inferiore battuta liscia argento

Raggio nella battuta max. 1 mm

L'utilizzo degli scontri A12 battuta liscia, profondità battuta 20 mm. Raggio sul fondo battuta = 1 mm.

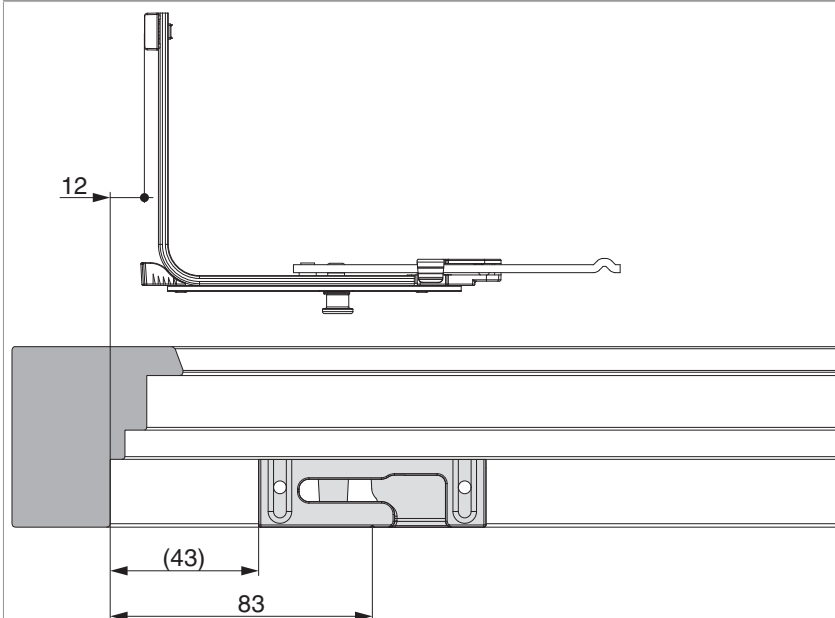
Posizionamento degli scontri

Scontri fungo A12



1. Posizione di chiusura
2. Ribalta
3. Posizione a battente

con movimento angolare 222201 / 222209



con movimento angolare 222215

