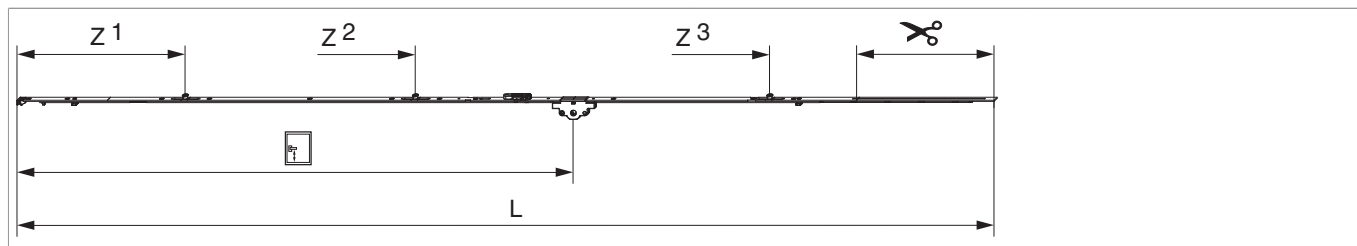




206402 - Cremonese Multi Matic 1950 E40 fix con 3 funghi HBB 1.701-1.950 HM1.050 argento

Disegni tecnici



		L							Nº
argento	1950	1.846,5	40	1.050	1.701 - 1.950	260,5	1	10	206402 ¹⁾

¹⁾ Rasabile per terminale a 115 mm e a 170 mm. Tacca solo a 170 mm.

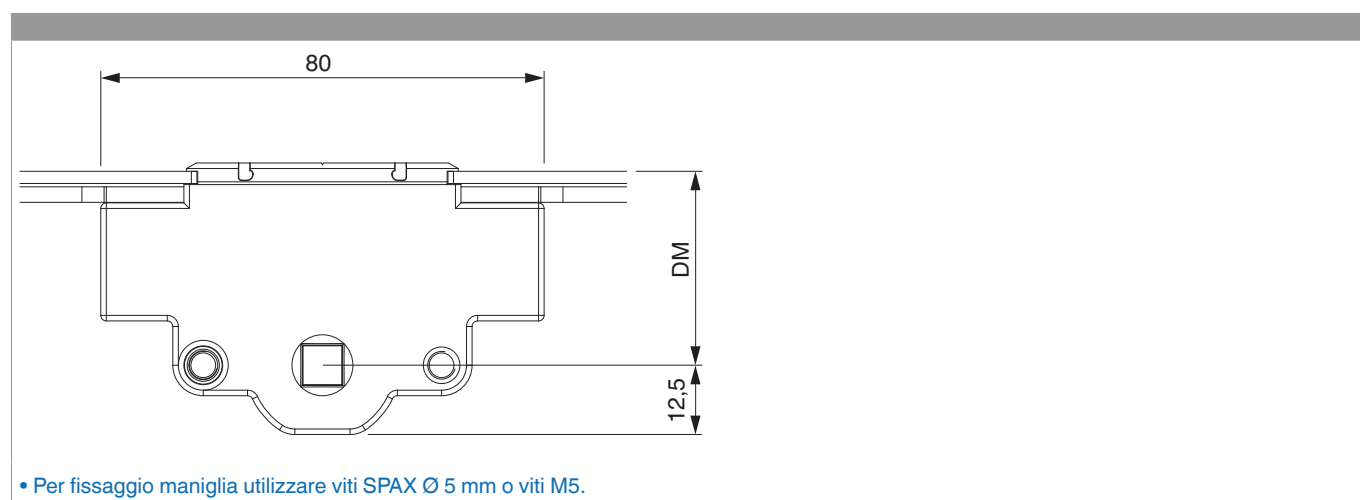
Tabella posizionamento viti

Nº		1	2	3	4	5	6	7	8	9	10	11	12	13	14
206402	11	18,5	91,5	270	360	550	705	795	863,5	1.124	1.388	1.465			

Tabella punti di chiusura

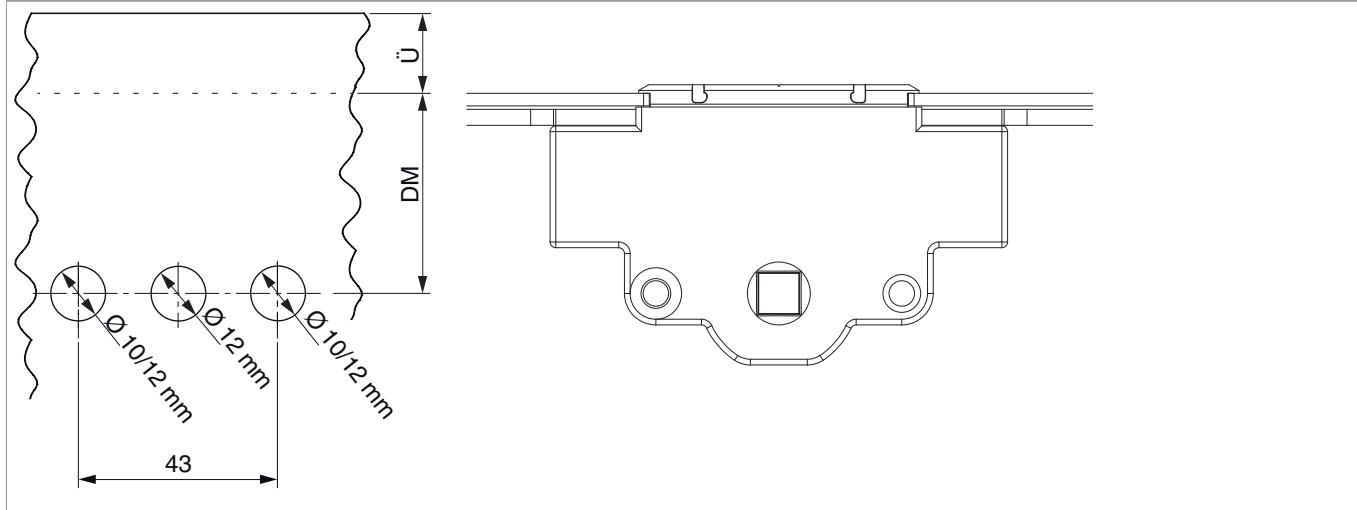
Nº		Z1	Z2	Z3	Z4
206402	3	315	750	1.420	

Quote della scatola cremonese



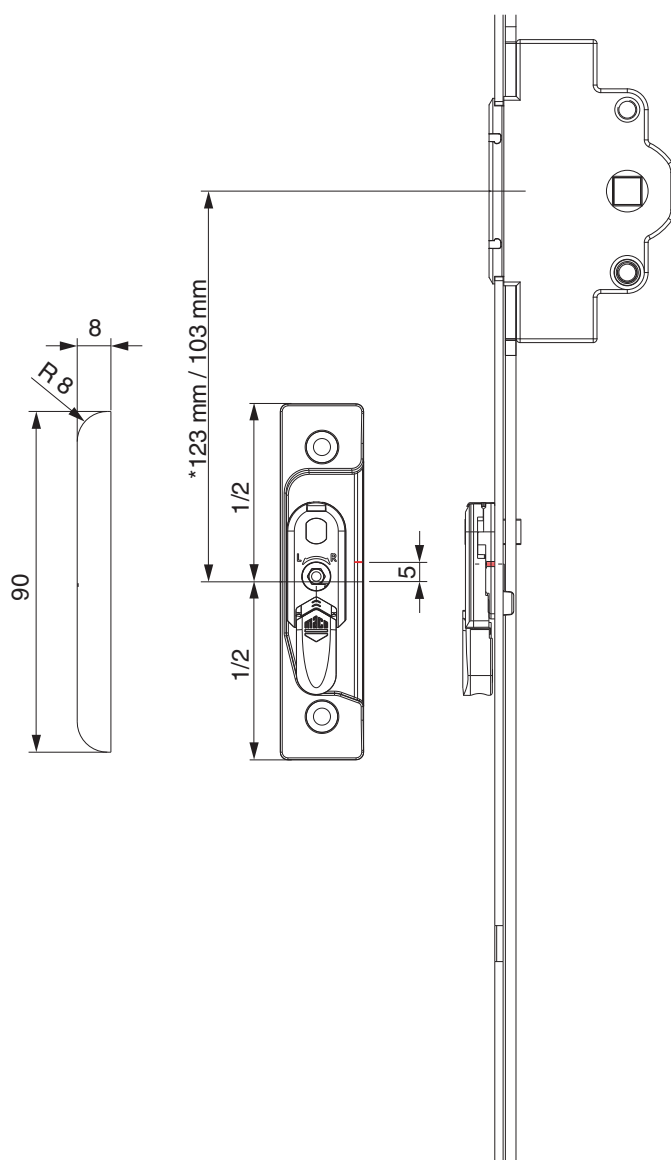
Schema di foratura

Per serramenti in legno, PVC e alluminio

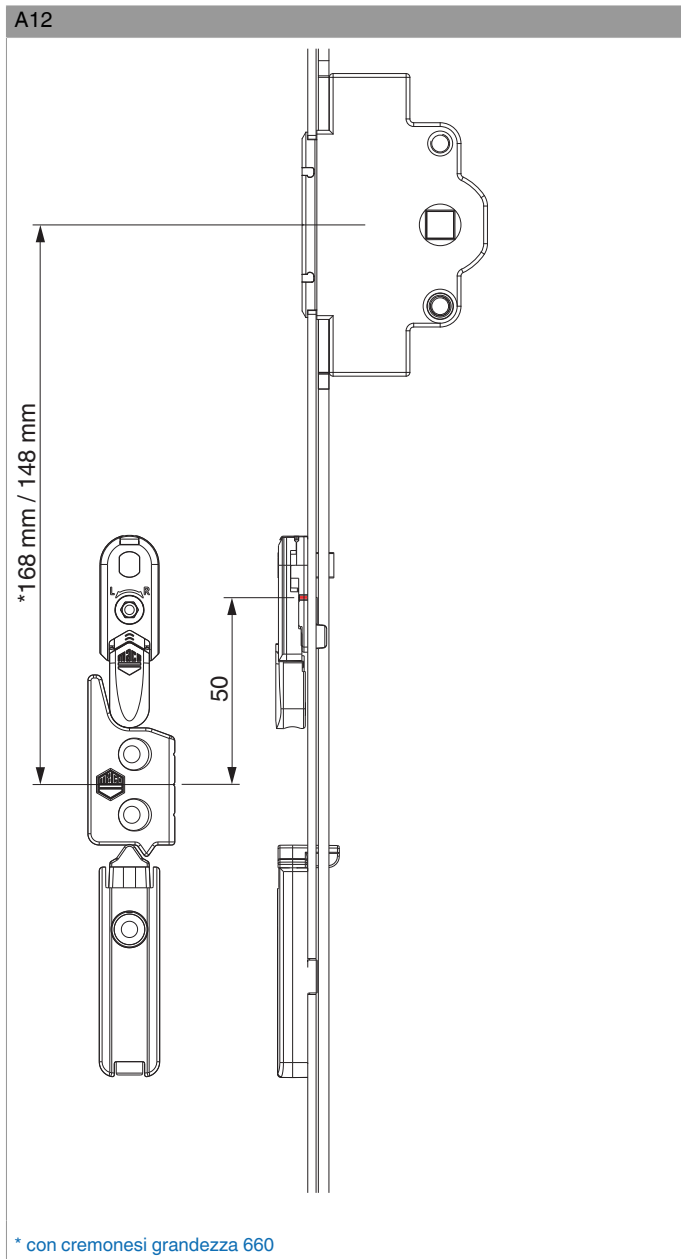


Posizionamento scontri alza anta

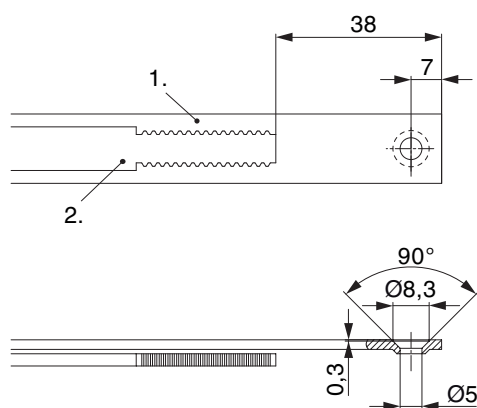
Scontro alza-anta A4 / senza scrocco porta



* con cremonesi grandezza 660



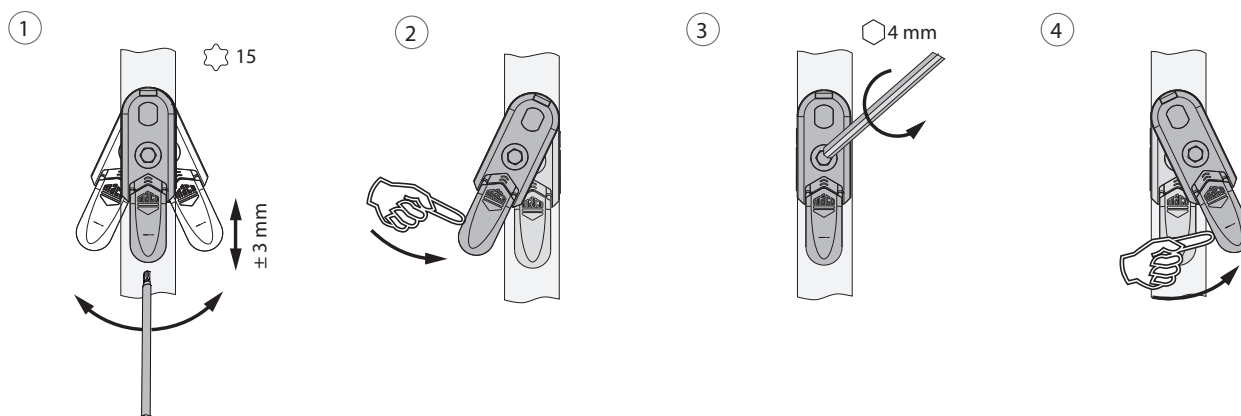
Schema di tranciatura



• Consigliamo di trattare il taglio dei componenti TRICOAT-PLUS con la vernice di ritocco TRICOAT-PLUS (cod. 358440).

- 1. Frontale
- 2. Asta mobile

Oscillazione e regolazione in altezza dell'alza anta

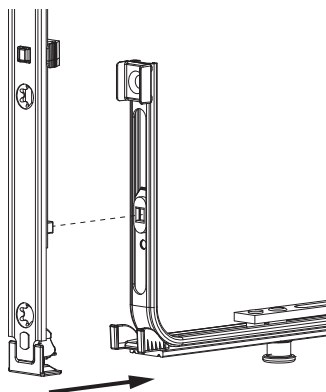


- 1. Oscillazione e regolazione in altezza dell'alza anta
- 2. Azzeramento dell'alza anta
- 3. Fissaggi centrali del dispositivo alza anta.
- 4. Orientare il dispositivo alza anta.

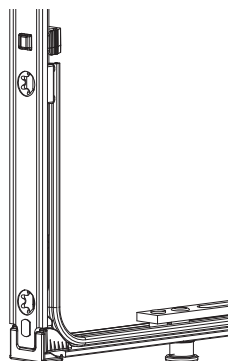
Collegamento a clips

Agganciare collegamenta a clips

①

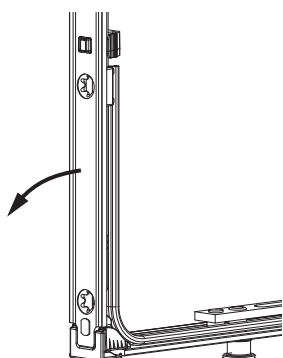


②

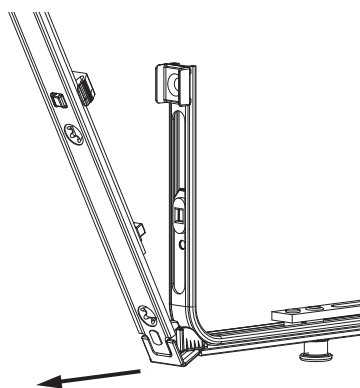


Sganciare collegamento clips

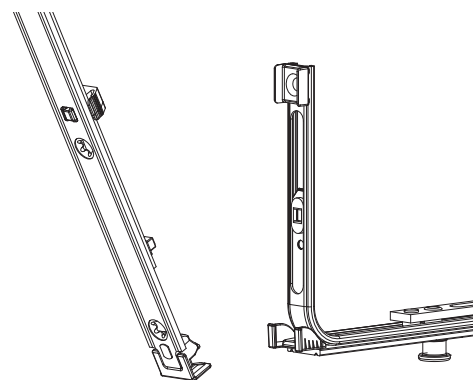
①



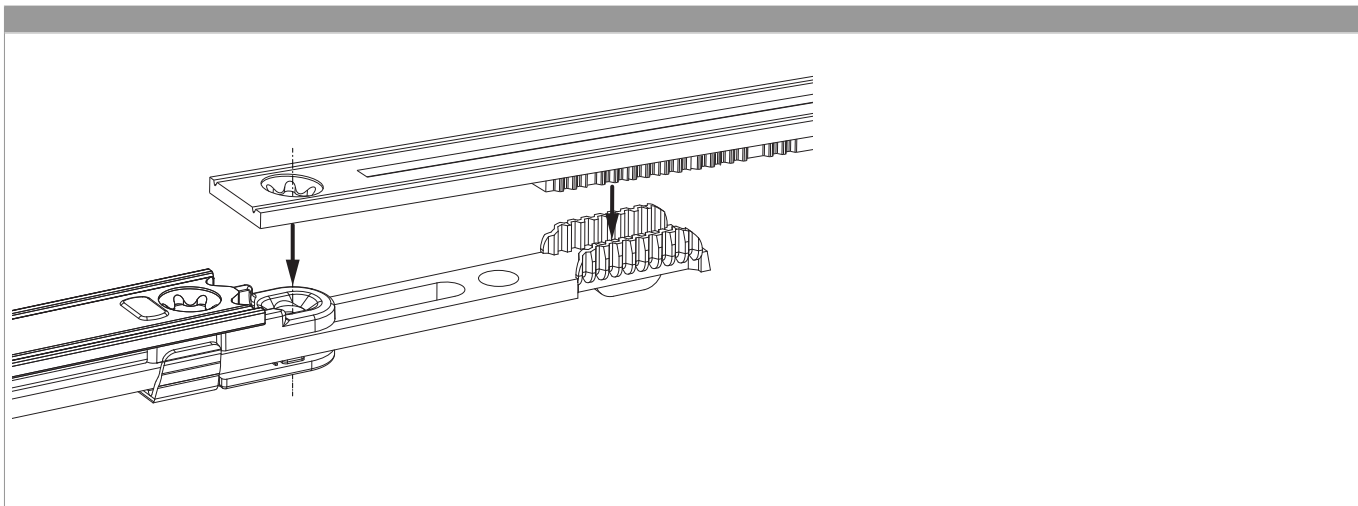
②



③



Collegamento scarpetta dentata



Regolazione pressione

Fungo e nottolino

