

## 223603 - Forbice ad angolo premontata MM Multi Mammut V3 sinistro 670 12/18-13 LBB 401-670 argento

### Disegni tecnici



argento	sinistro	12/18-13	670	401 - 670	310 - 400	211	220	10	223603

### Tabella posizionamento viti

No		1	2	3	4	5	6	7	8	9
223603	3	19	154	165						

### Tabella punti di chiusura

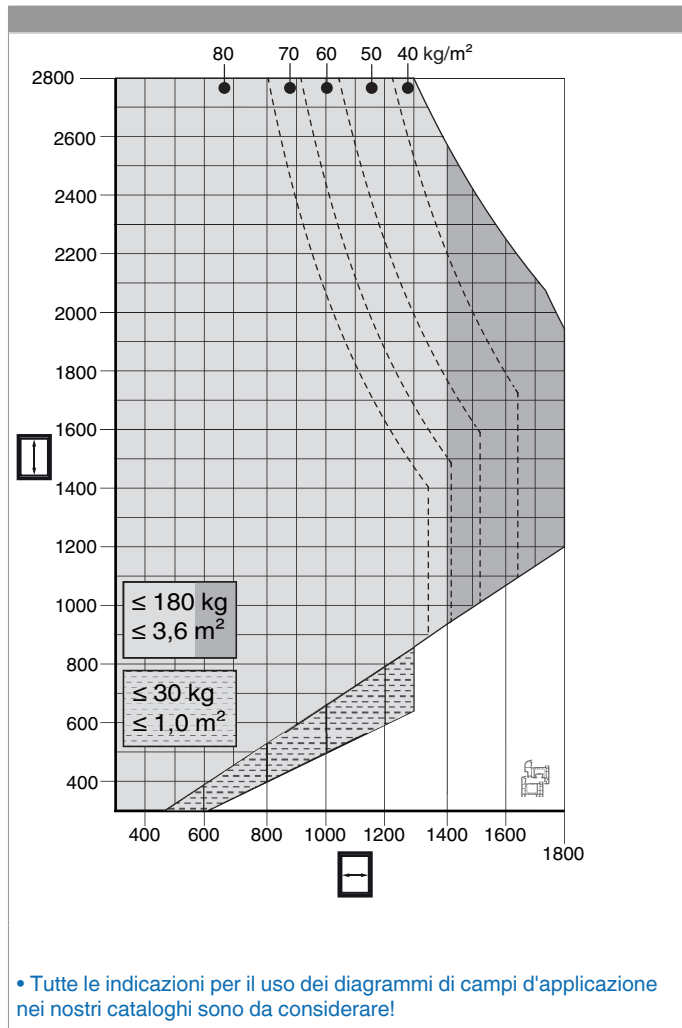
No		Z1	Z2	
223603	0			

### Dime

Dima fresa p. angolo cerniera e bandella forbice	legno	Multi Mammut		1	213099

223603 - Forbice ad angolo premontata MM Multi Mammut  
V3 sinistro 670 12/18-13 LBB 401-670 argento

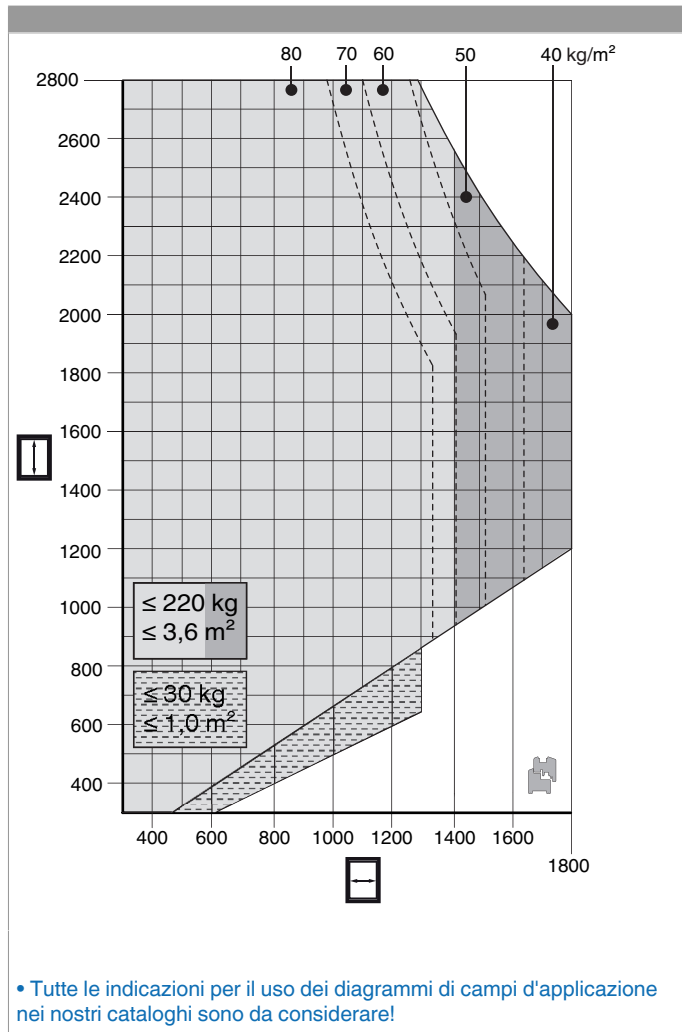
Diagramma dei campi d'applicazione PVC



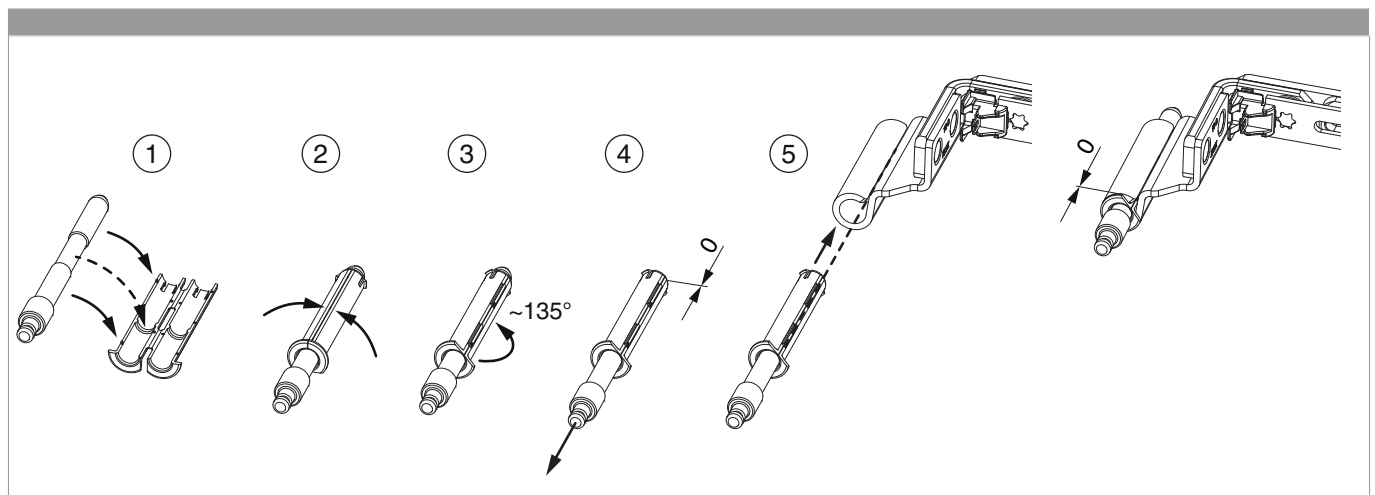
• Tutte le indicazioni per il uso dei diagrammi di campi d'applicazione nei nostri cataloghi sono da considerare!

**223603 - Forbice ad angolo premontata MM Multi Mammut  
V3 sinistro 670 12/18-13 LBB 401-670 argento**

**Diagramma dei campi d'applicazione legno**

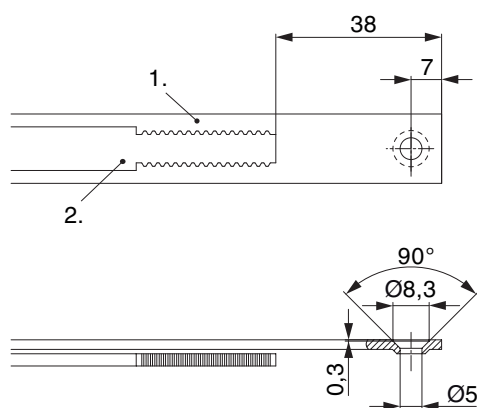


**Assemblaggio dei pezzi sciolti**



## 223603 - Forbice ad angolo premontata MM Multi Mammut V3 sinistro 670 12/18-13 LBB 401-670 argento

### Schema di tranciatura



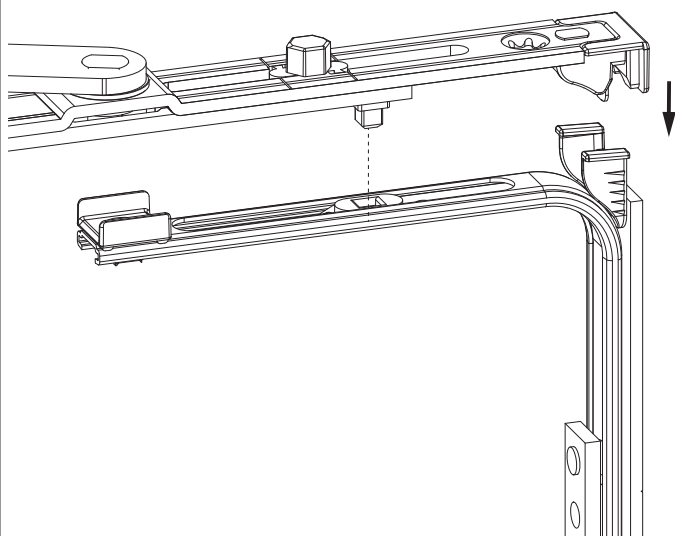
• Consigliamo di trattare il taglio dei componenti TRICOAT-PLUS con la vernice di ritocco TRICOAT-PLUS (cod. 358440).

1. Frontale

2. Asta mobile

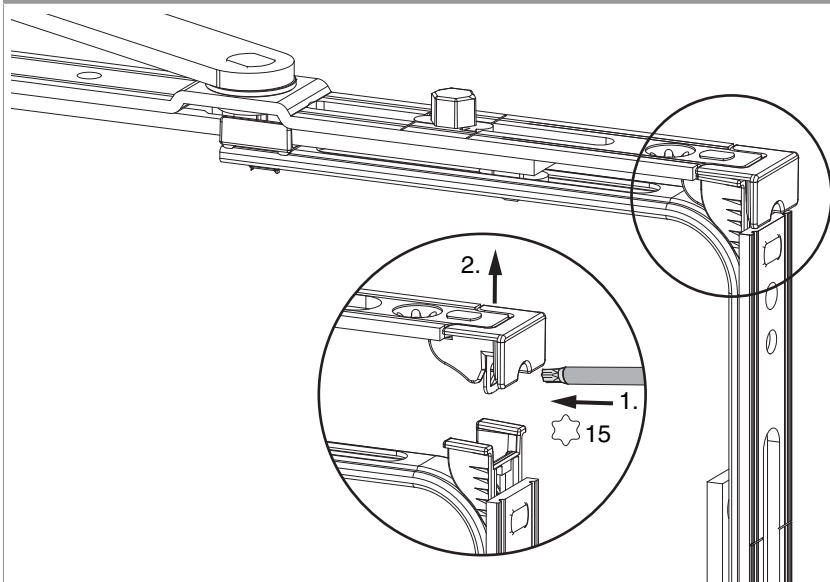
### Collegamento a clips

Agganciare collegamenta a clips

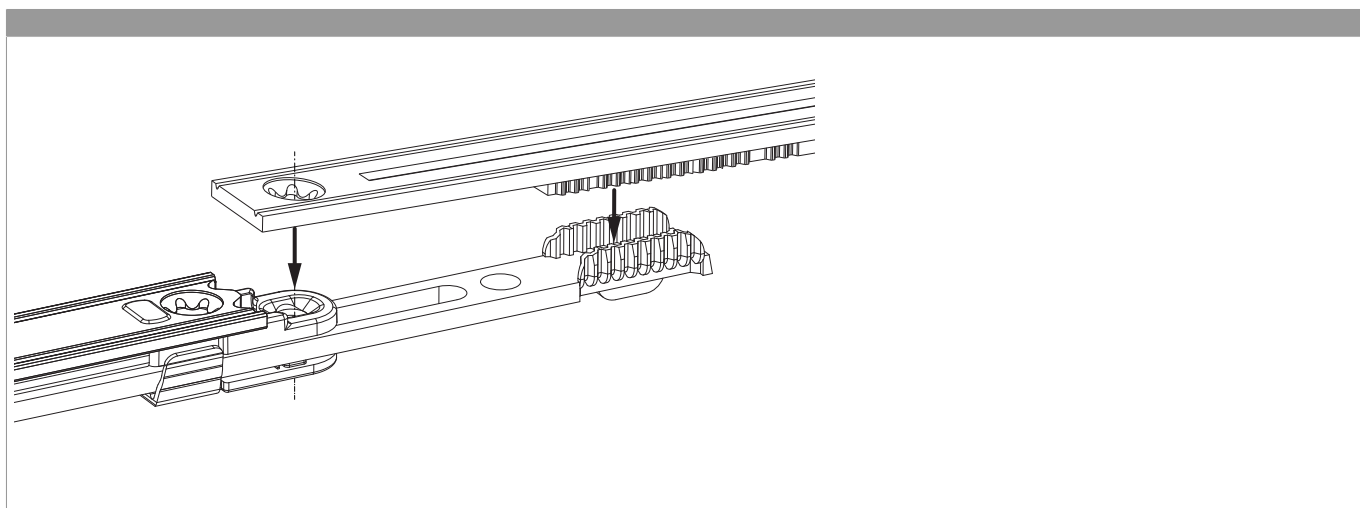


**223603 - Forbice ad angolo premontata MM Multi Mammut  
V3 sinistro 670 12/18-13 LBB 401-670 argento**

Sganciare collegamento clips



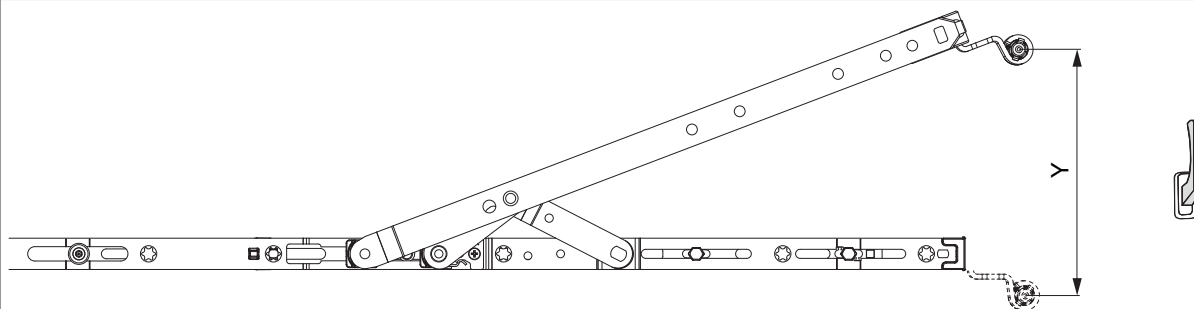
**Collegamento scarpetta dentata**




## 223603 - Forbice ad angolo premontata MM Multi Mammut V3 sinistro 670 12/18-13 LBB 401-670 argento

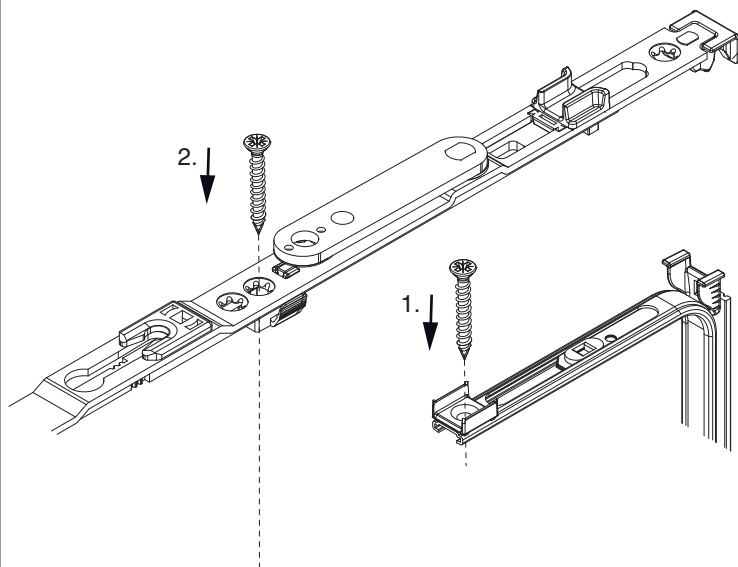
### Raggio di apertura

Posizione a ribalta



	Y
600	128
900	128
1200	128
1500	128

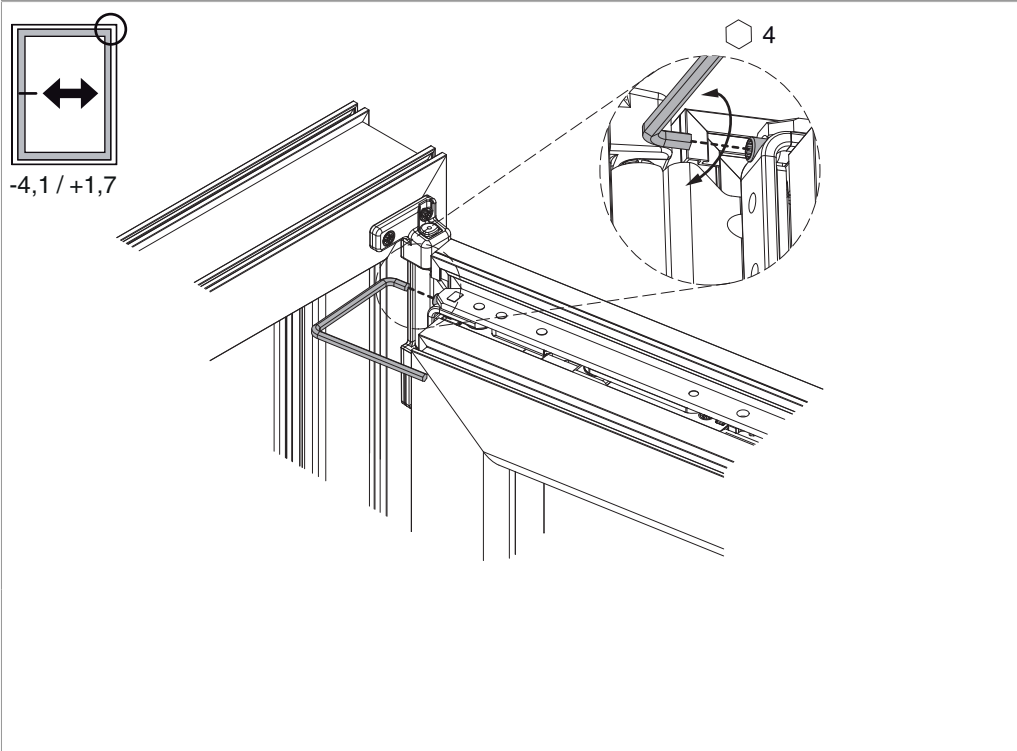
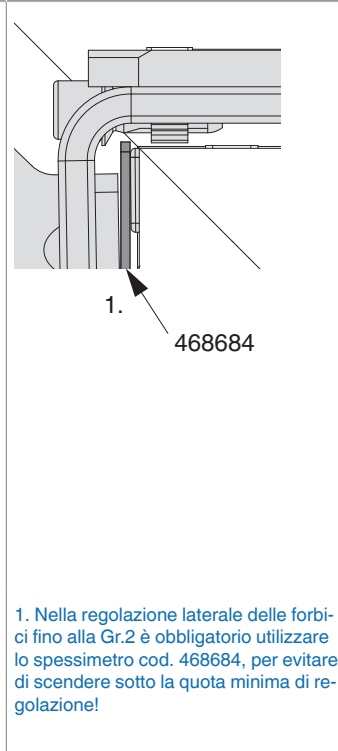
### Sequenza di avvitarlo



Inserire prima il movimento angolare verticale e avvitare in fondo alla cava (1), agganciare poi il frontale della forbice e avvitarlo (2).

**223603 - Forbice ad angolo premontata MM Multi Mammut  
V3 sinistro 670 12/18-13 LBB 401-670 argento**

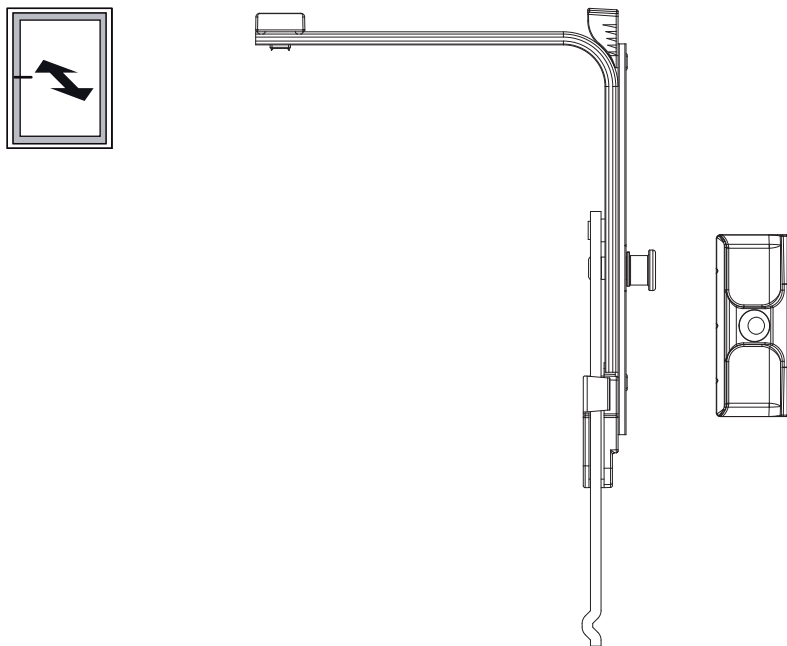
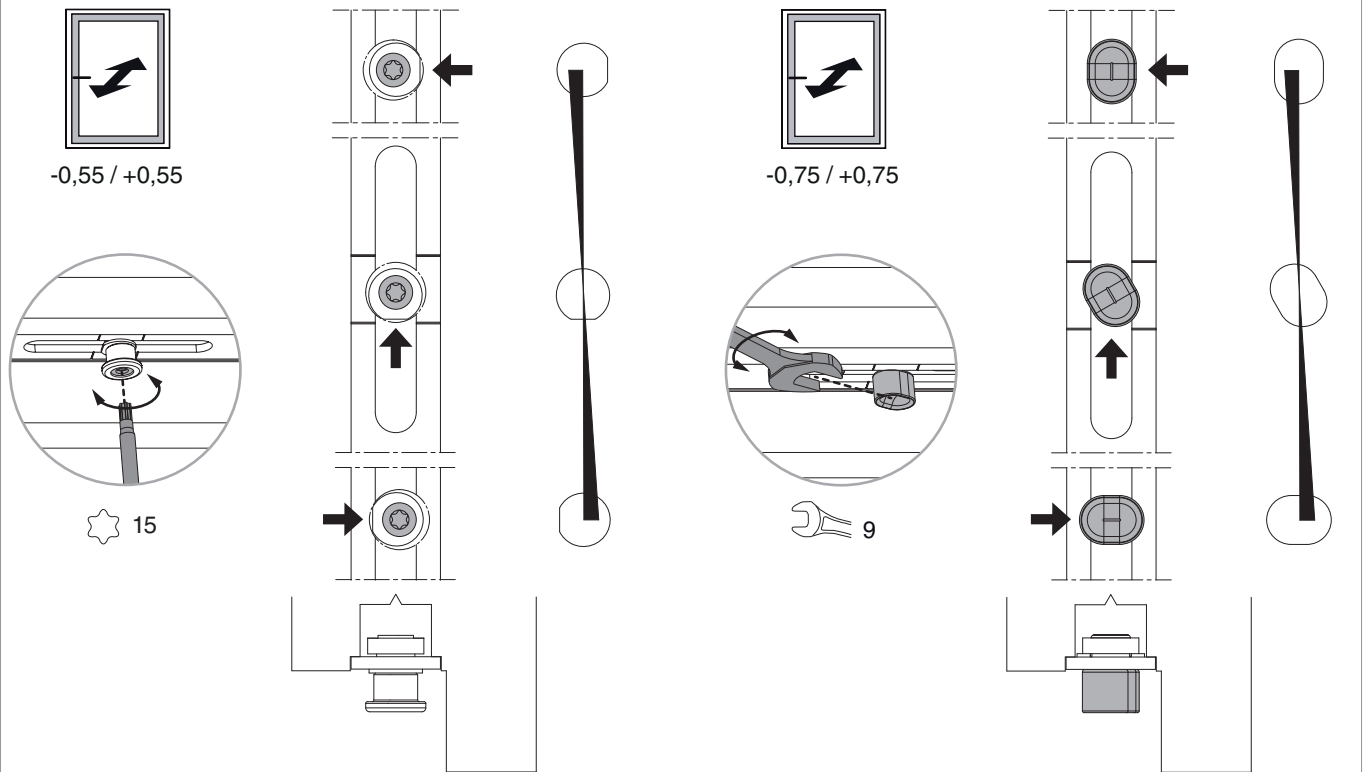
**Regolazione laterale**

nel braccio forbice	Spessimetro
 <p>-4,1 / +1,7</p> <p>4</p>	 <p>1. 468684</p> <p>1. Nella regolazione laterale delle forbici fino alla Gr.2 è obbligatorio utilizzare lo spessimetro cod. 468684, per evitare di scendere sotto la quota minima di regolazione!</p>

223603 - Forbice ad angolo premontata MM Multi Mammut  
V3 sinistro 670 12/18-13 LBB 401-670 argento

Regolazione pressione

Fungo e nottolino



**Attenzione:** Utilizzare un movimento angolare con fungo rispettivamente una chiusura angolare con fungo AE per la regolazione della pressione!