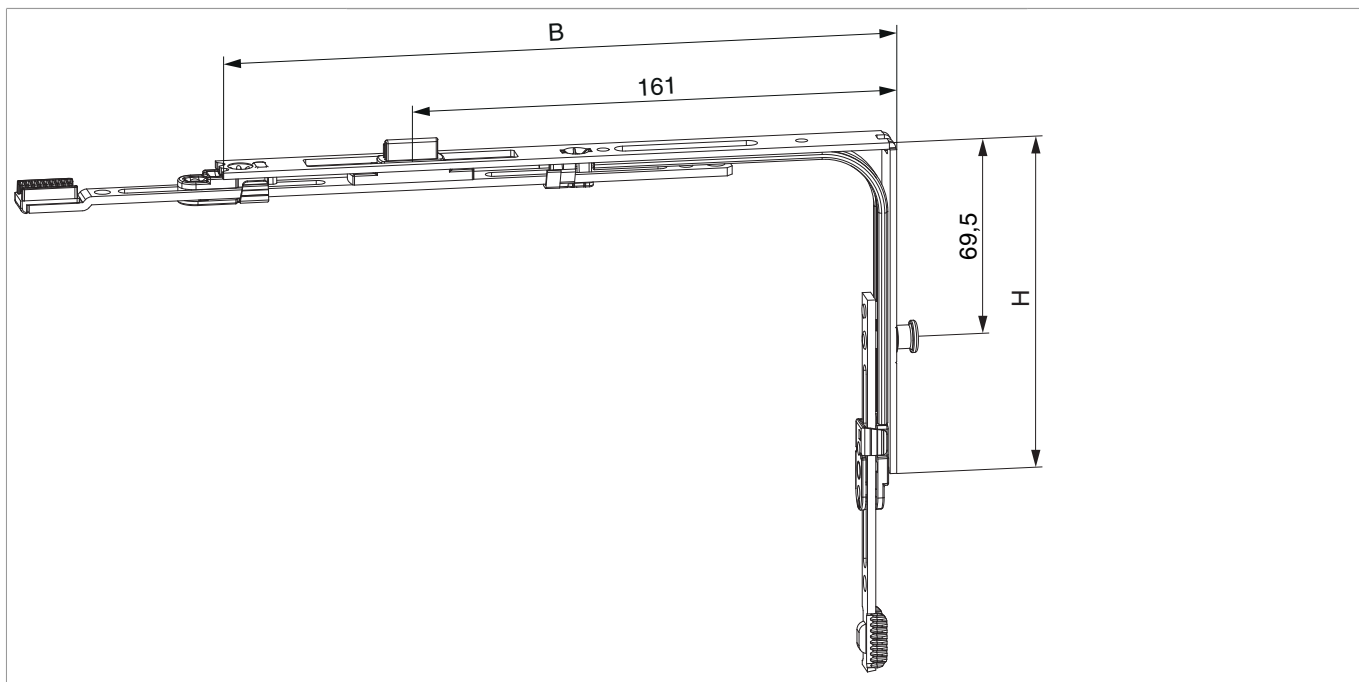




209973 - Movimento angolare Multi Matic per RS-AA prolungabile orizzontalmente lato cerniere dx con 1 fungo LBB 620-1.650 argento

Disegni tecnici



		B	H				Nº
argento	lato cerniere dx prolungabile orizzontalmente con 1 fungo	226,5	113,5	620 - 1.650	841 - 2.450	10	209973 ¹⁾

¹⁾ Utilizzabile solo per RS-AA

Tabella posizionamento viti

Nº		1	2	3		4	5
209973	3	106,5	219,5	234,5	2	106,5	121,5

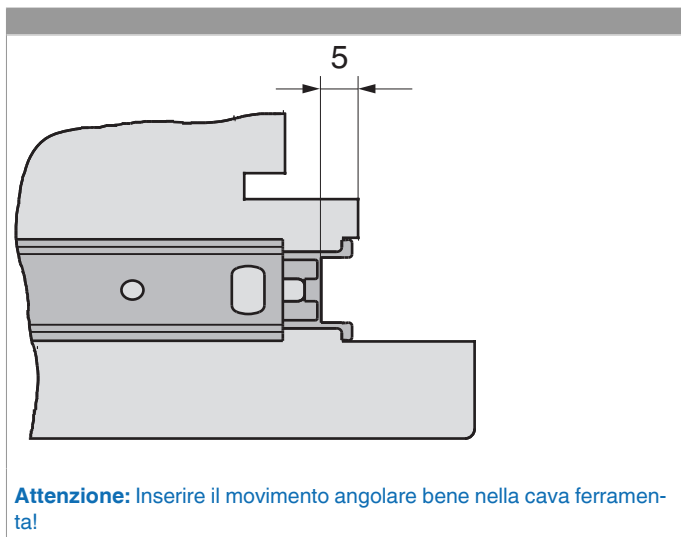
Tabella punti di chiusura

Nº		Z1		Z2
209973	0		1	69,5

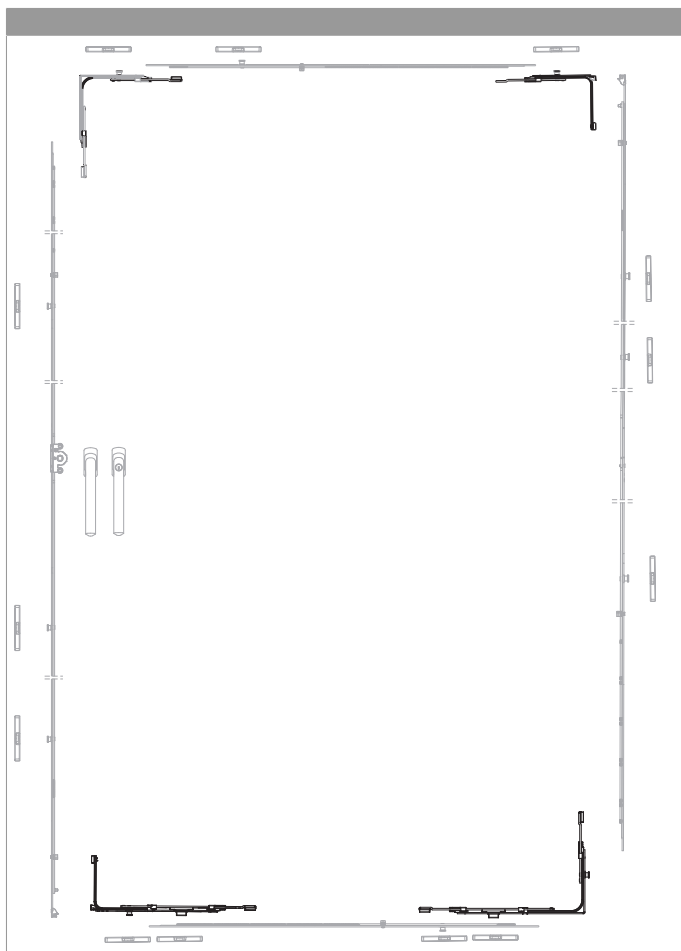


209973 - Movimento angolare Multi Matic per RS-AA prolungabile orizzontalmente lato cerniere dx con 1 fungo LBB 620-1.650 argento

Montaggio del movimento angolare

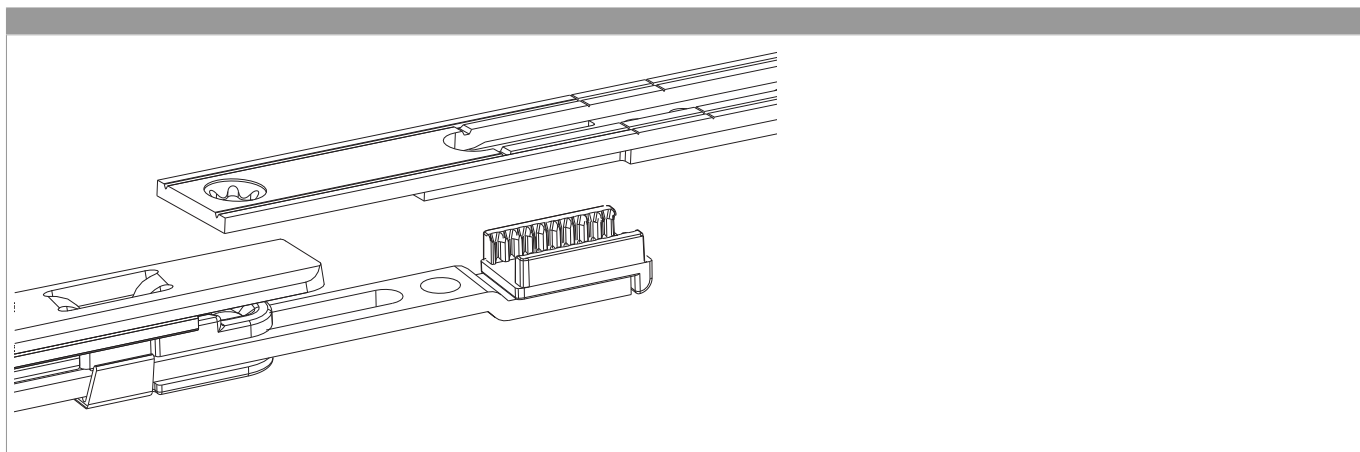


Montaggio

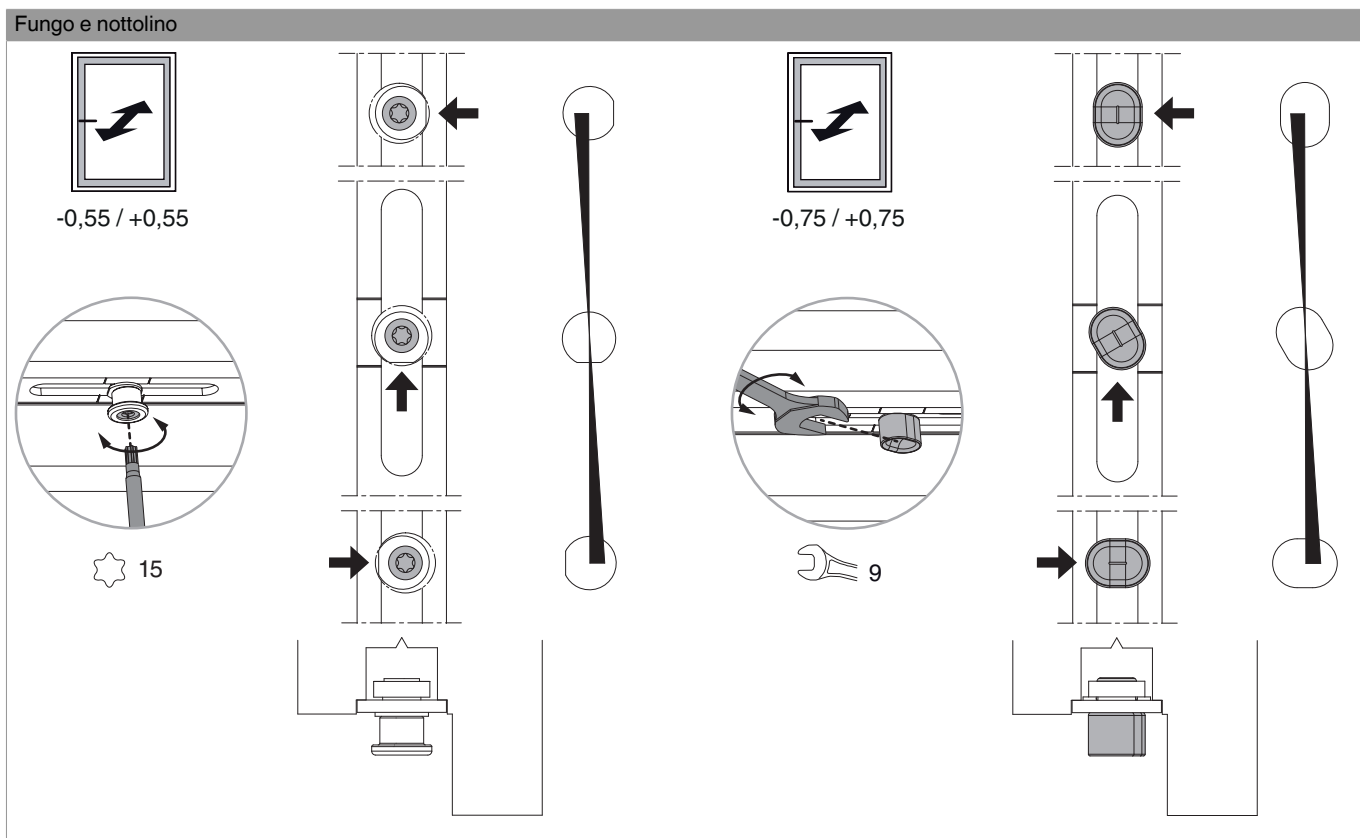




209973 - Movimento angolare Multi Matic per RS-AA prolungabile orizzontalmente lato cerniere dx con 1 fungo LBB 620-1.650 argento



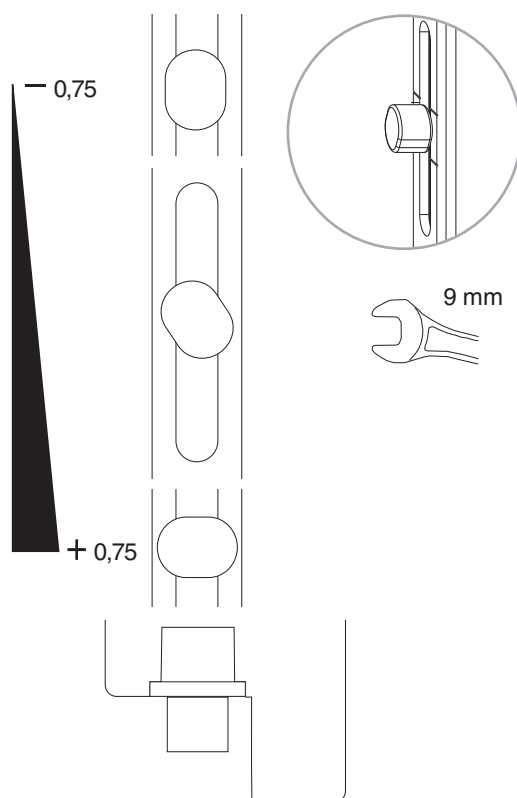
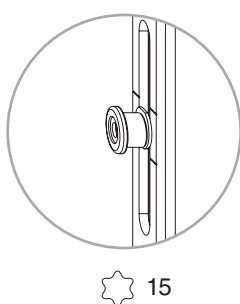
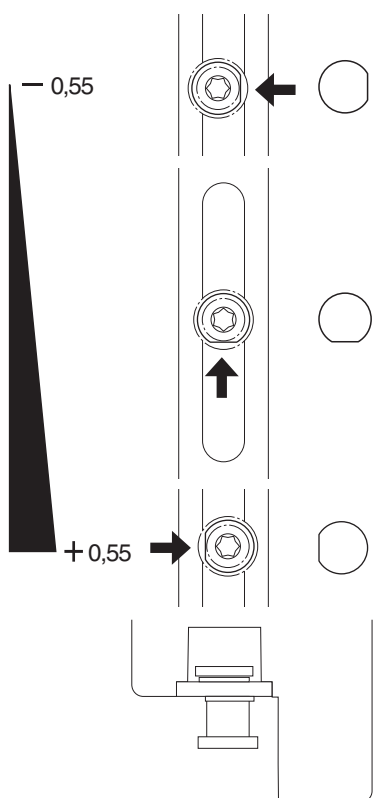
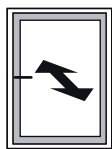
Regolazione pressione





209973 - Movimento angolare Multi Matic per RS-AA prolungabile orizzontalmente lato cerniere dx con 1 fungo LBB 620-1.650 argento

Fungo e nottolino



• solo per grandezza 1050 e 1300