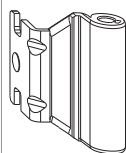


54706 - Bandella forbice ad angolo PVC e in appoggio 12/18-9 argento

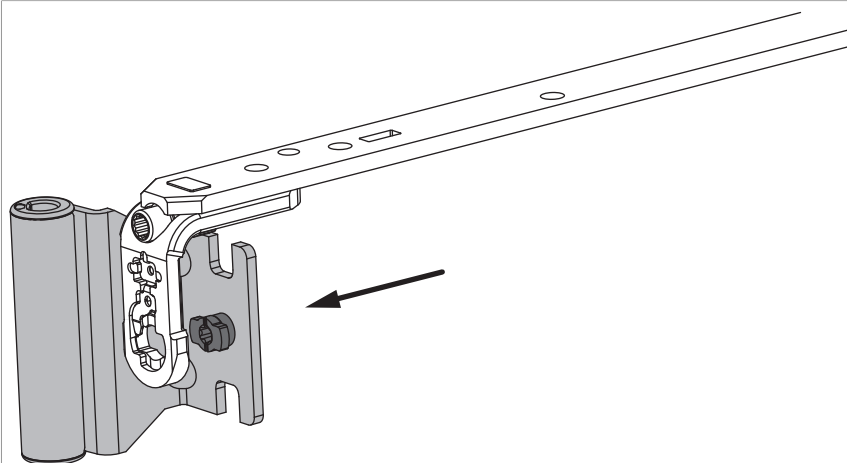
Disegni tecnici



					
argento	Bandella forbice ad angolo PVC e in appoggio	12/18-9	120	100	54706

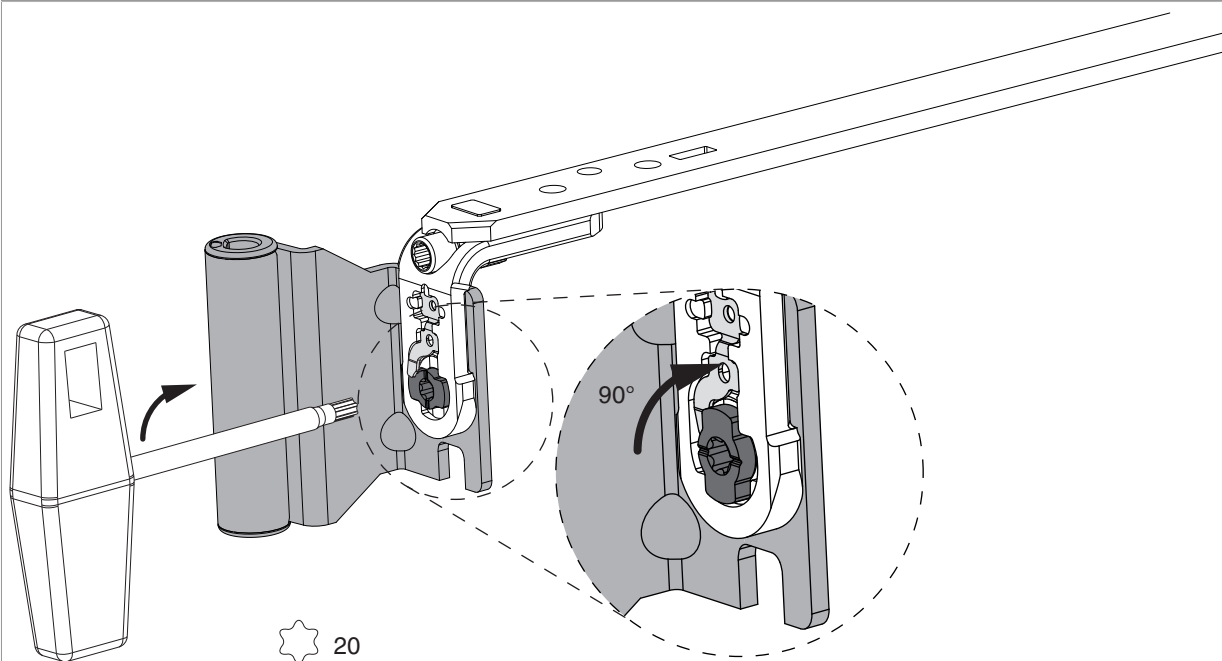
Montaggio

versione nuova

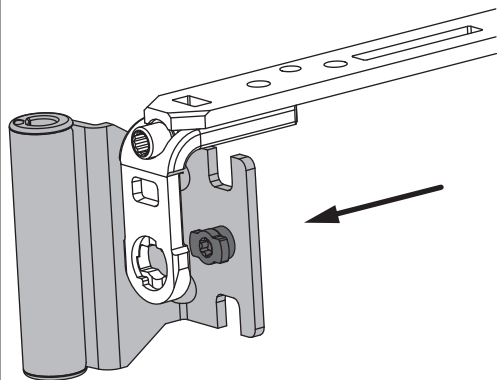


- Applicare la bandella ad angolo sull braccio forbice montato dal dietro sulla staffa portante (con braccio forbice / cerniera AB aperto)

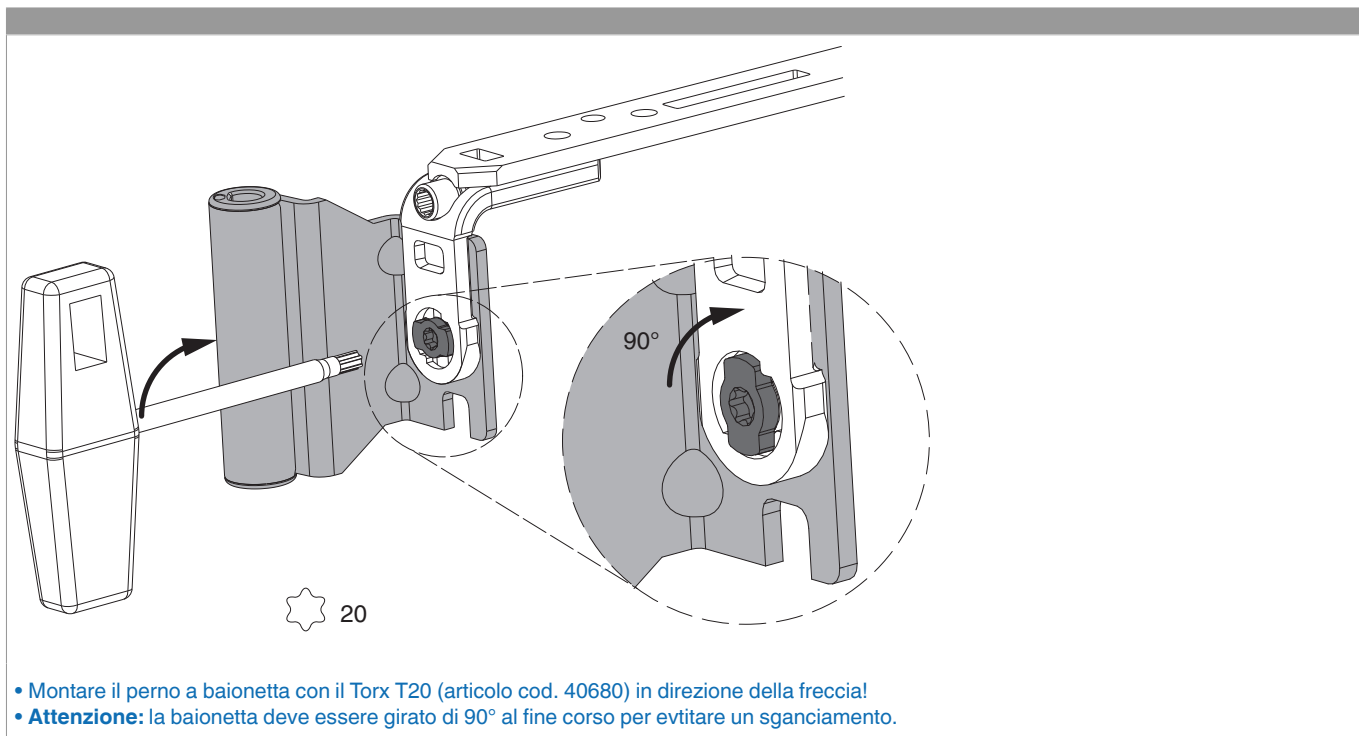
versione nuova



- Montare il perno a baionetta con il Torx T20 (articolo cod. 40680) in direzione della freccia!
- **Attenzione:** la baionetta deve essere girato di 90° al fine corso per evitare un sganciamento.

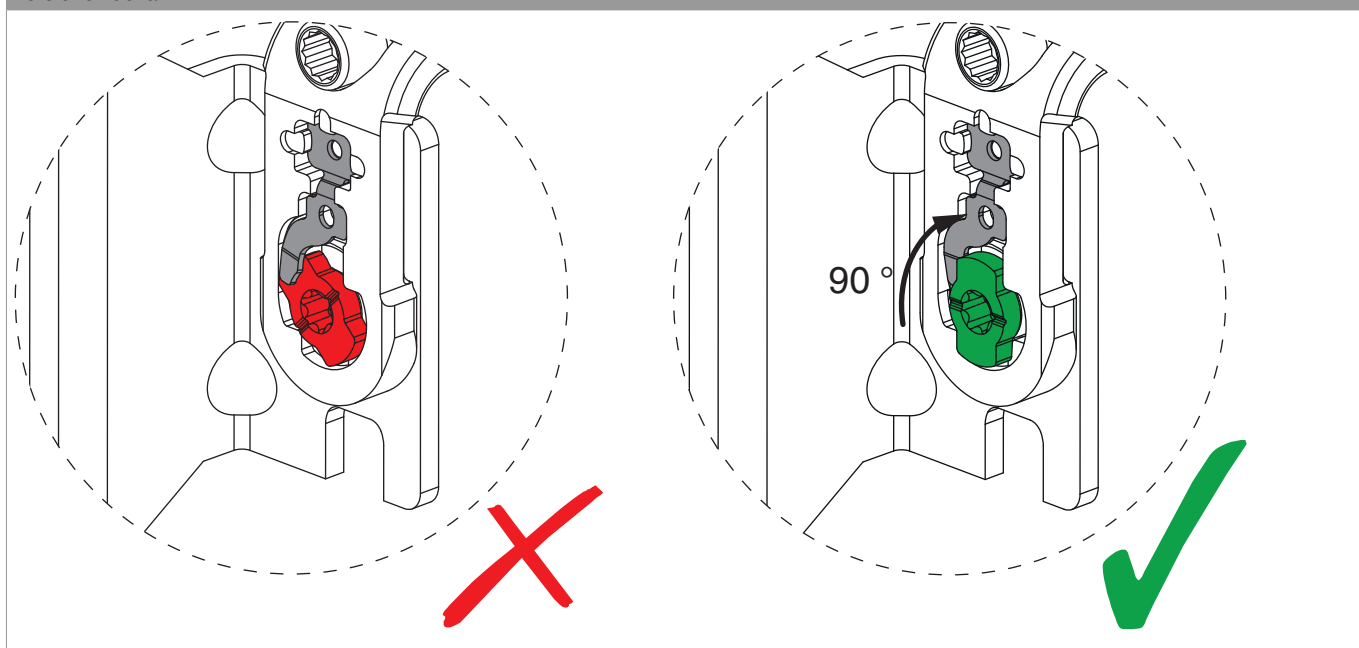


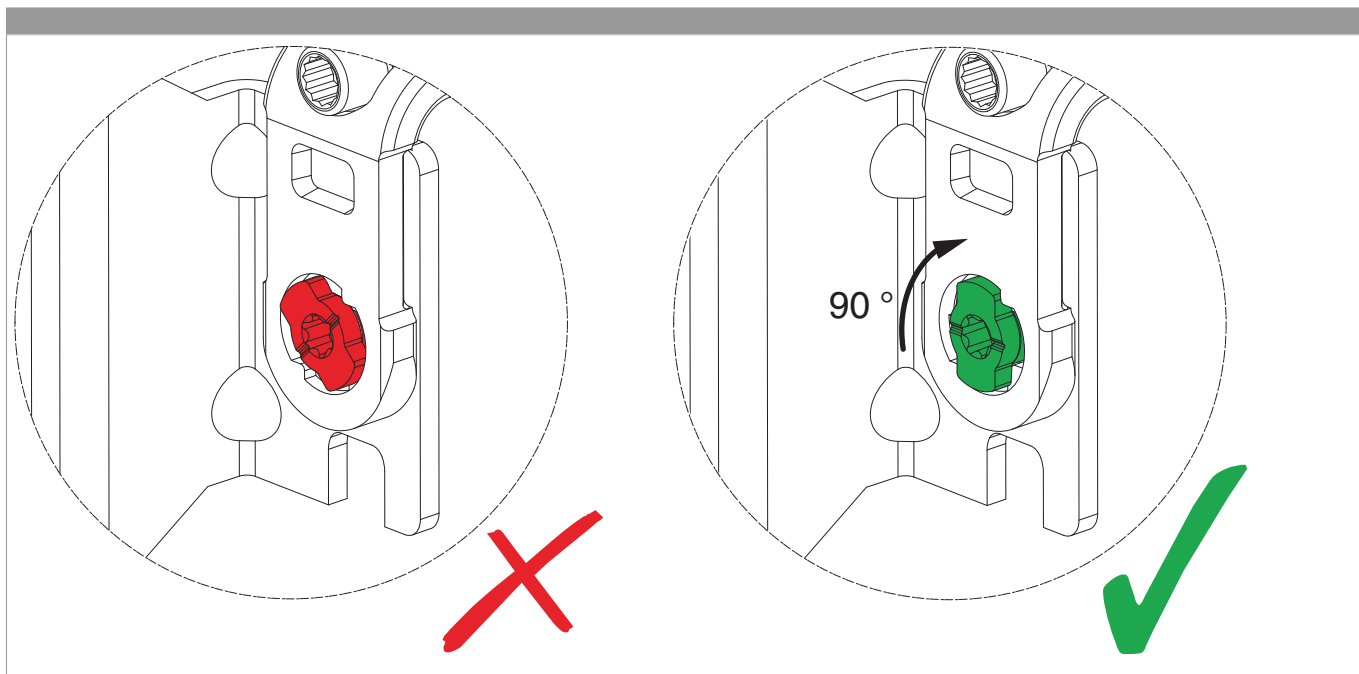
- Applicare la bandella ad angolo sulla staffa portante (con braccio forcice / cerniera AB aperto)



Controllo del bullone a baionetta

versione nuova





PERICOLO!

Pericolo di morte in caso di mancata osservazione delle Istruzioni di lavorazione.
L'anta può sganciarsi dal telaio della finestra e cadere!



PERICOLO!

Pericolo di morte in caso di mancata osservazione delle Istruzioni di lavorazione.
L'anta può sganciarsi dal telaio della finestra e cadere!