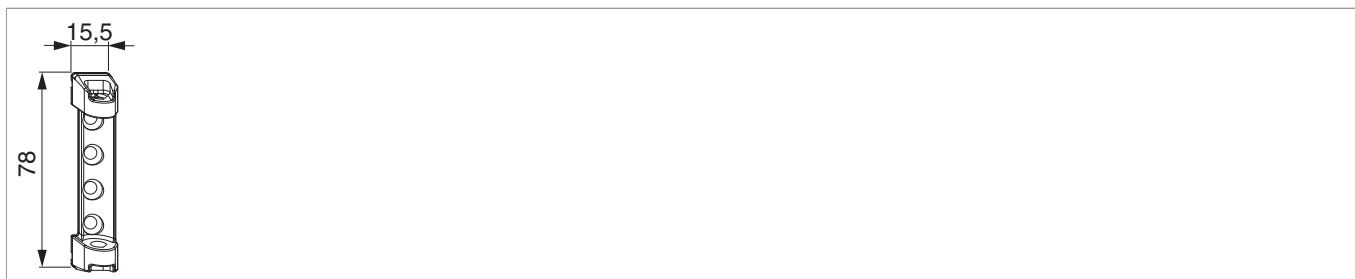



52480 - Supporto forbice PVC con perno di posizionamento 3 mm argento

Disegni tecnici



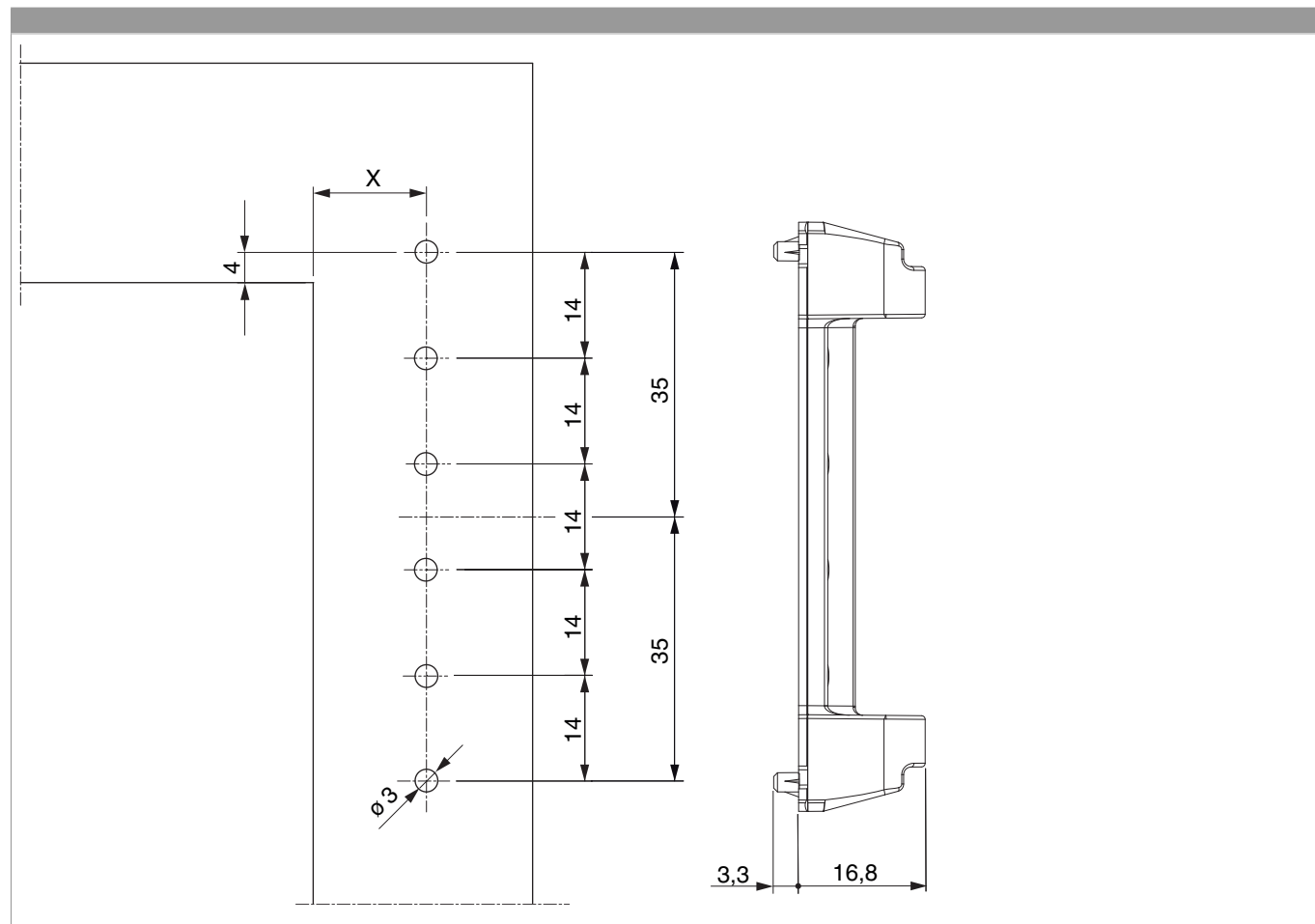
					No
argento	con perno di posizionamento 3 mm	4	100	100	52480

Dime

						No
Dima forature supporto cerniera e supporto forbice	PVC		con perni D=3mm		1	21958¹⁾
Dima forature supporto cerniera e supporto forbice	PVC	autobloccante	con perni D=3mm		1	29480¹⁾
Dima forature supporto forbice per finestra a trapezio	PVC		con perni D=3mm		1	24003
Dima forature cerniera 3 ante ad applicare	PVC		con perni D=3mm	schema fori 11,5/5/23,5	1	11888

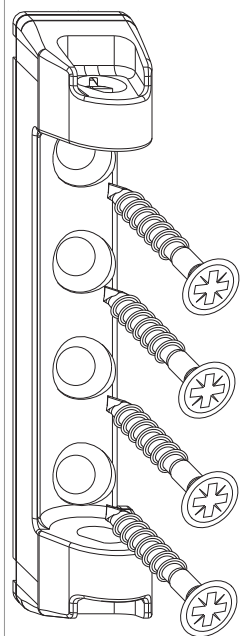
¹⁾ Pezzi di ricambio e pezzi singoli ottenibili.

Schema foro e avvita



	X
AB18	17,5
AB20	19,5
AB22	21,5

Montaggio



- **ATTENZIONE:** Avvitare il supporto forbice solo dopo il montaggio degli scontri, altrimenti non è più possibile posizionare le dime!
- Montare il supporto forbice alloggiando i perni nei fori e avvitare con 4 viti. Le viti devono fissarsi nel profilo di rinforzo!



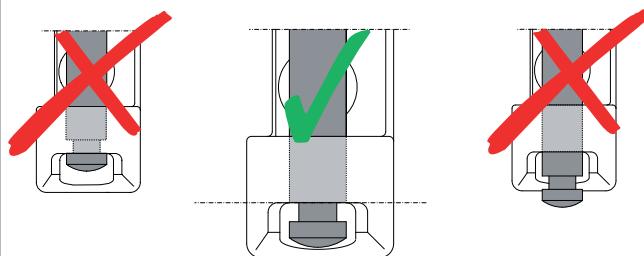
PERICOLO!

Pericolo di morte in caso di mancata osservazione delle Istruzioni di lavorazione.

- L'avvitamento dei componenti di supporto deve attenersi alla direttiva TBTK sul fissaggio di elementi portanti di ferramenta (Gütegemeinschaft Schlösser und Beschläge - www.schlossindustrie.de) cioè della norma EN13126-8!
- I valori massimi di peso battente indicato non devono essere superati! Rispettare i campi d'applicazione!

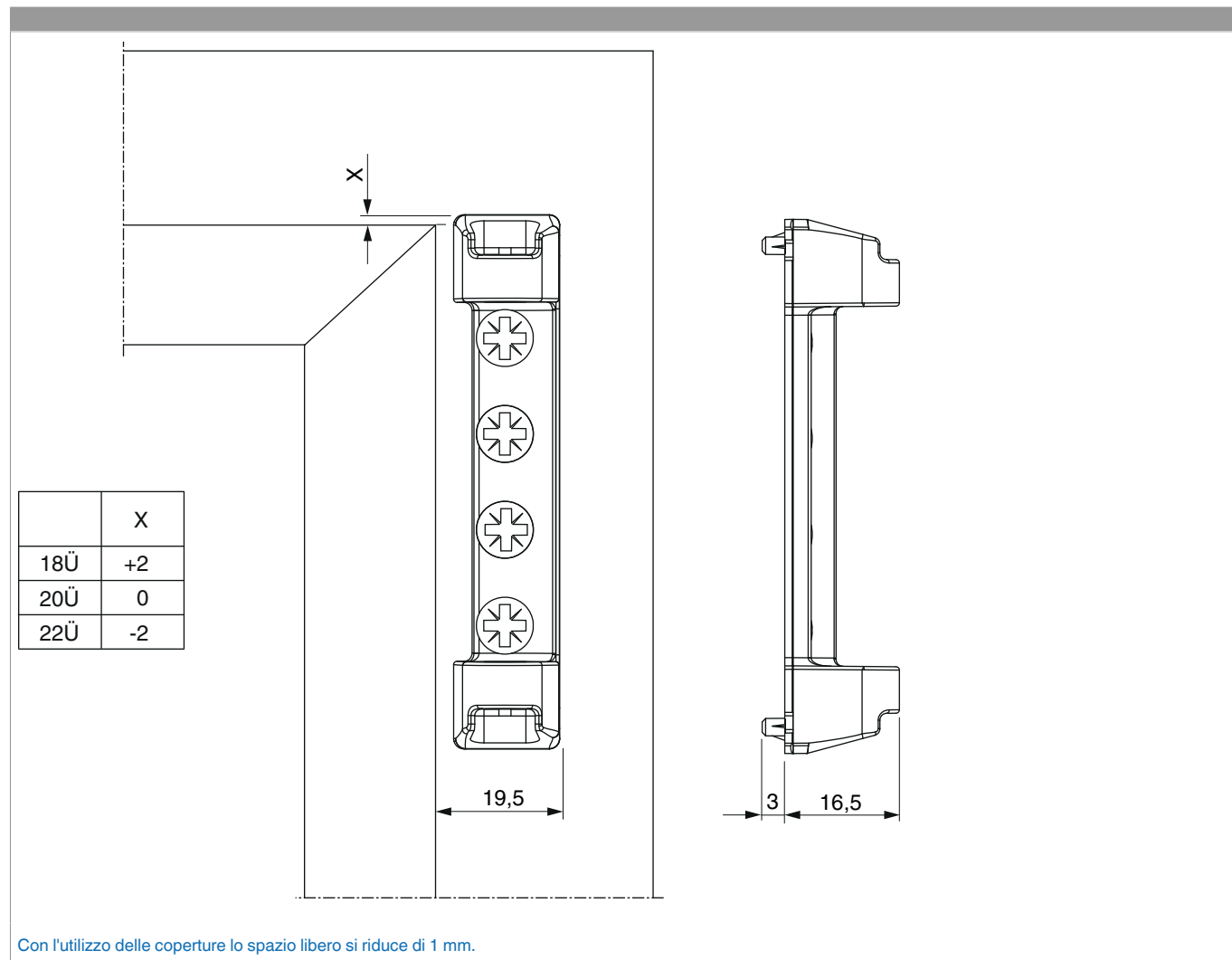
Montaggio perno supporto forbice

Perno supporto forbice



- **Attenzione:** L'inosservanza potrebbe causare la caduta dell'anta!

Indicazione ingombro



Utilizzo

- La costruzione fra supporto forbice, bandella forbice e perno supporto forbice fa frenare l'anta aperta e aggrave la chiusura autonoma.
- Il perno supporto forbice può essere cavato/inserito solo con finestra chiusa.
- Usare la chiave 28620 o 206417 per cavare il perno supporto forbice.