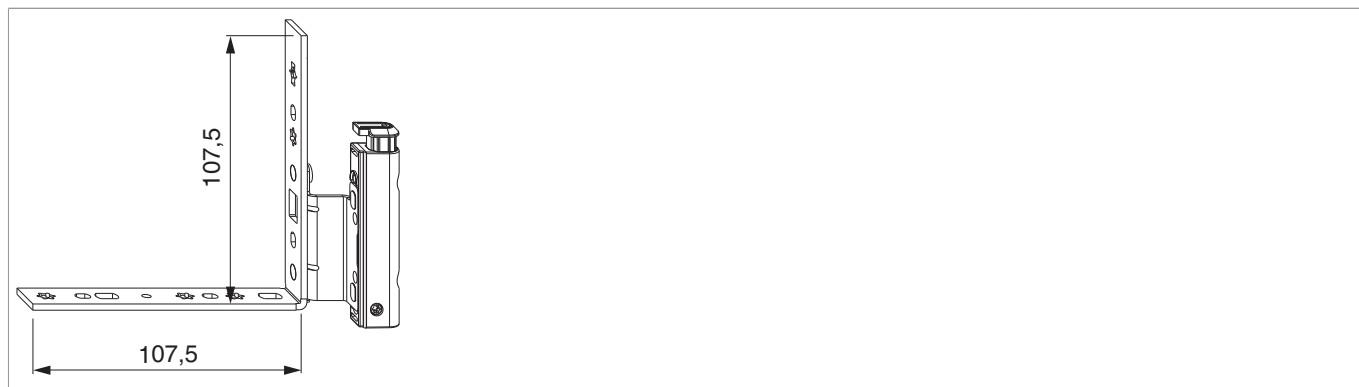








54712 - Angolo cerniera DT130 con fissaggio battuta 12/20-9 destro argento

Disegni tecnici



						
argento	con fissaggio battuta	destro	12/20-9	130	50	54712

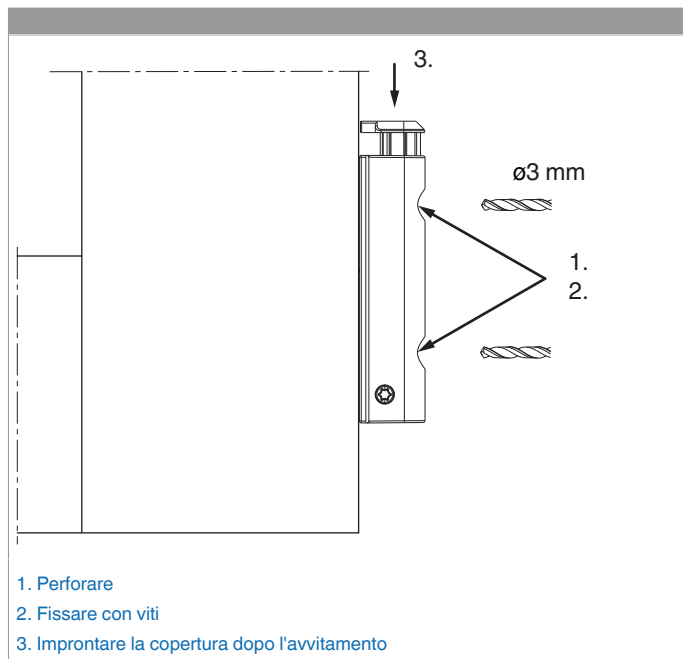
Tabella posizionamento viti

			1	2	3		4	5
54712	7	3	23,3	43,3	99	2	63,8	89

Diagrammi dei campi d'applicazione



Montaggio



Appoggiare, perforare e avvitare alla battuta l'angolo cerniera doppia tazza con fissaggio battuta!

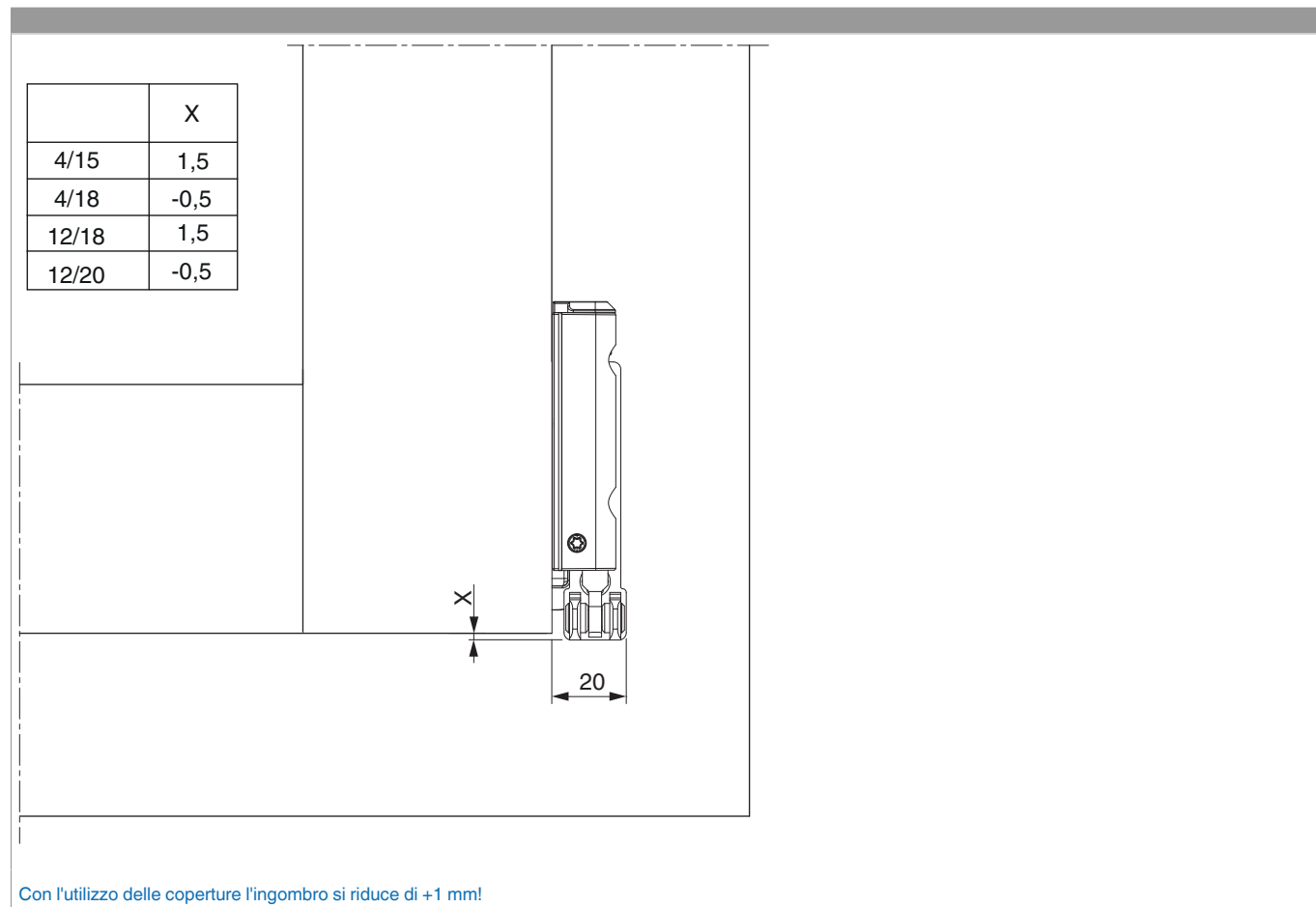
Se all'anta esiste la cava ferramenta, usare uno spessore angolo cerniera.

Attenzione: I valori massimi di peso battente indicato non devono essere superati!

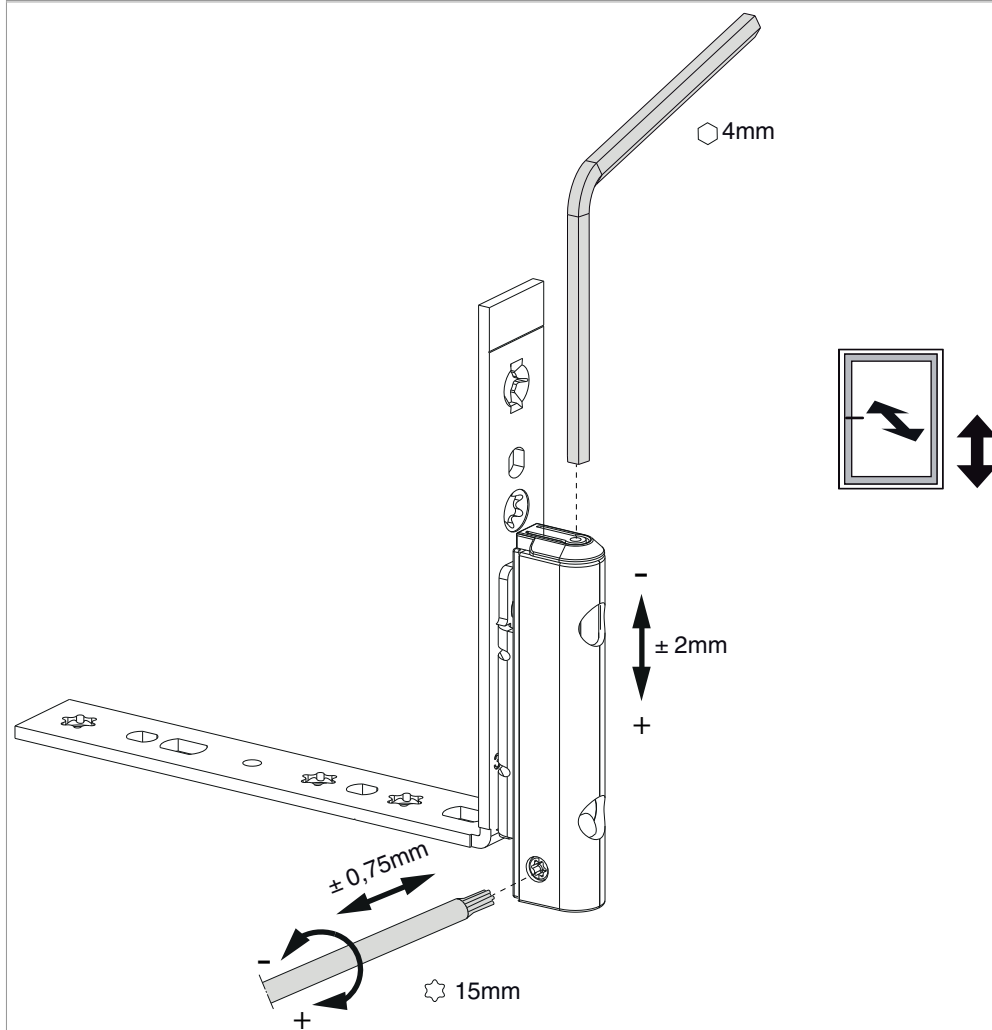
Avvitamento dei supporti secondo la **direttiva TBDK** (Gütegemeinschaft Schlösser und Beschläge - www.schlossindustrie.de)!



Indicazione ingombro



Regolazione



- L'angolo cerniera può essere regolato in altezza utilizzando una chiave a brugola da 4 mm (cod. 41017).
- Per migliorare la praticità di utilizzo, la vite di regolazione dell'altezza è stata costruita in modo che la chiave a brugola possa essere agganciata ogni 30°.
- È quindi possibile regolare la pressione con l'utensile TX15 (cod. 43647).