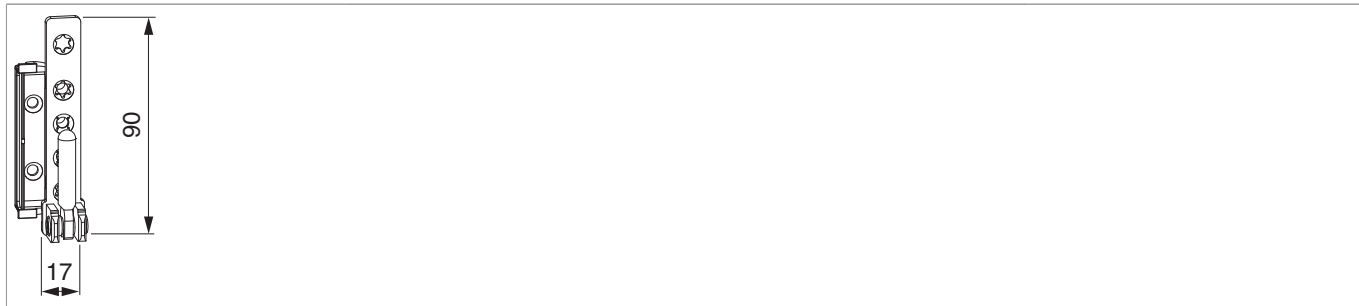




227479 - Supporto cerniera DT160 12/20 sinistro argento


Disegni tecnici



						No
argento	sinistro	12/20	7	160	50	227479¹⁾

¹⁾ Per ante di finestre e portafinestre sopra i 100 kg utilizzare il tassello di sostegno (cod. 369535)! Alternativa per portafinestre tra 100 kg e 130 kg, inserire una vite di sostegno!

Dime

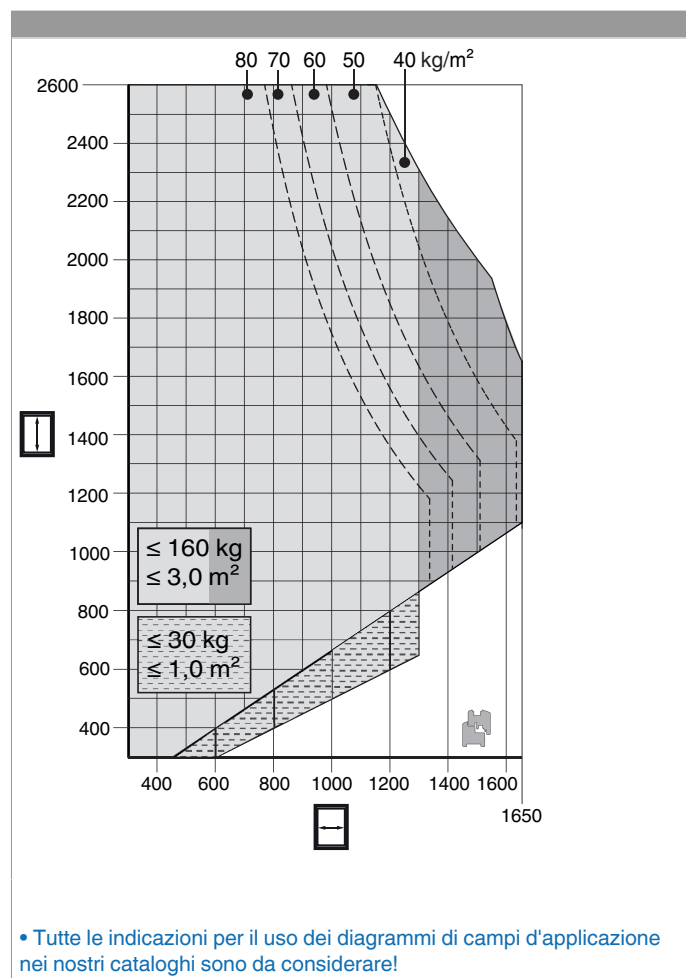
					No
Dima fresa supporto cerniera e supporto forcice	legno	doppia tazza fresa 34/anello 40	A12/AB18 + A12/AB20	1	20890¹⁾
Dima forature supporto cerniera e supporto forcice DT160			A4/A12	1	227425

¹⁾ Pezzi di ricambio e pezzi singoli ottenibili.

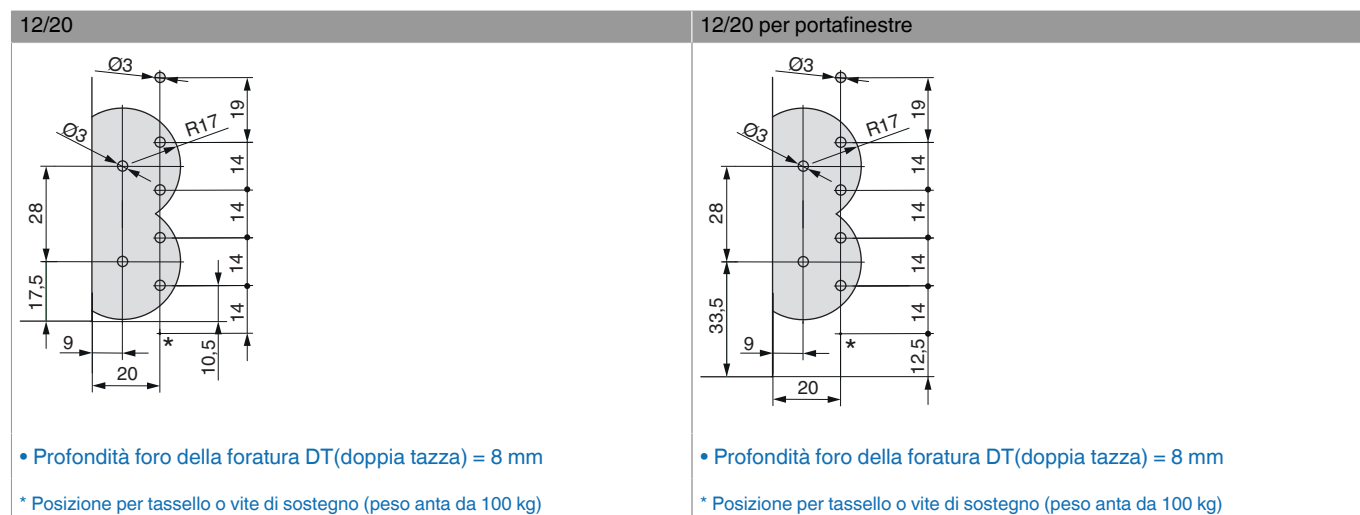
Avvertenze d'utilizzo

- La cerniera DT160 raggiunge la portata di 160 kg solo se utilizzato in combinazione con il supporto forcice DT160!
- Utilizzando il supporto cerniera DT160 in combinazione con l'angolo cerniera DT130, la portata si riduce a 130 kg!

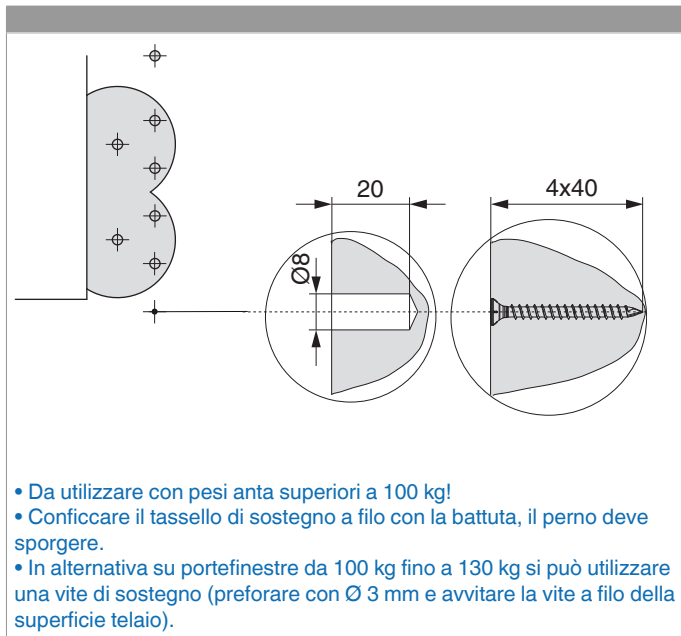
Diagrammi dei campi d'applicazione



Schemi di foratura

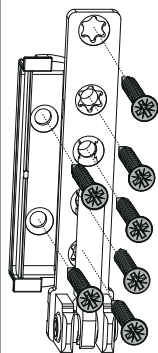


Tassello di sostegno/vite di sostegno



Montaggio

Avvitamento del supporto DT160



- Montare il supporto cerniera DT160 solo dopo aver montato e avvitato gli scontri.
- Prima di montare il supporto cerniera occorre preforare dopo di ch  inserirlo e avvitarlo.
- **Attenzione:** I valori massimi di peso battente indicato non devono essere superati!
- Avvitamento secondo la **direttiva TBDK** *G tegemeinschaft Schl sser und Beschl ge!*



PERICOLO!

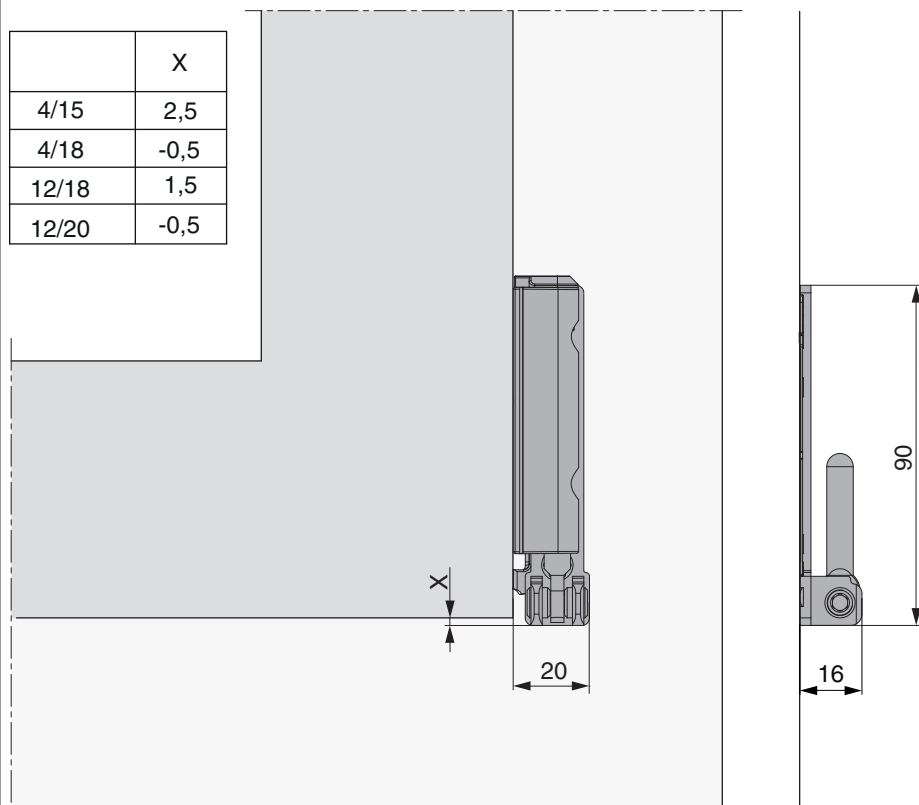
Pericolo di morte in caso di mancata osservazione delle Istruzioni di lavorazione.

- L'avvitamento dei componenti di supporto deve attenersi alla direttiva TBTK sul fissaggio di elementi portanti di ferramenta (*G tegemeinschaft Schl sser und Beschl ge* - www.schlossindustrie.de) cio  della norma EN13126-8!
- I valori massimi di peso battente indicato non devono essere superati! Rispettare i campi d'applicazione!



Indicazione ingombro

	X
4/15	2,5
4/18	-0,5
12/18	1,5
12/20	-0,5



Con l'utilizzo delle coperture l'ingombro si riduce di +1 mm!

Regolazione

