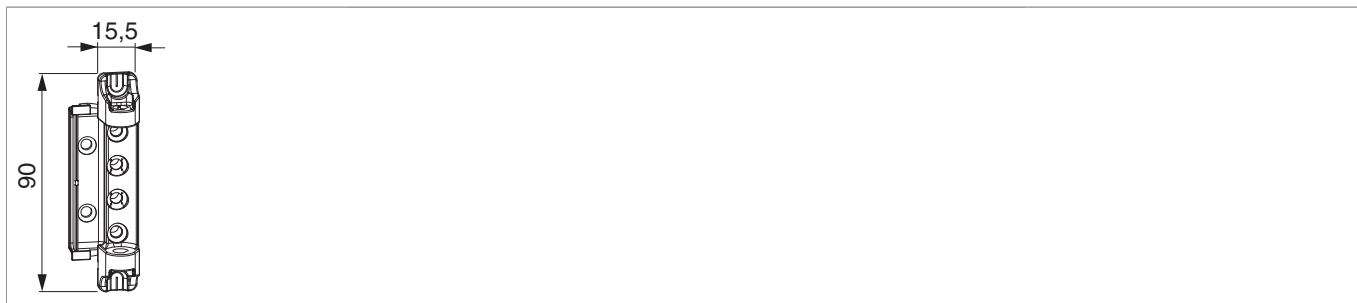




227470 - Supporto forbice DT 160 4/18 e 12/18 argento

Disegni tecnici



					No
argento	4/18 e 12/18	7	160	50	227470

Dime

					No
Telaio di fissaggio per dima per bandella a scomparsa supporto cerniera e supporto forbice	legno	doppia tazza fresa 16/anello 27		1	206751¹⁾
Inserto dima supporto cerniera e supporto forbice	legno	doppia tazza fresa 16/anello 27	A4/AB15	1	101551
Inserto dima supporto cerniera e supporto forbice	legno	doppia tazza fresa 16/anello 27	A4/AB18 scost.13	1	102890
Dima fresa supporto cerniera e supporto forbice	legno	doppia tazza fresa 34/anello 40	A12/AB18 + A12/AB20	1	20890¹⁾
Dima forature supporto cerniera e supporto forbice DT160			A4/A12	1	227425

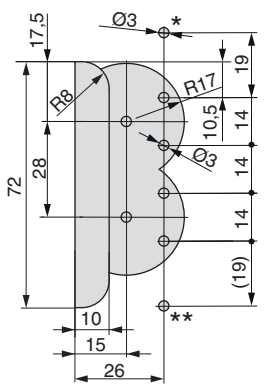
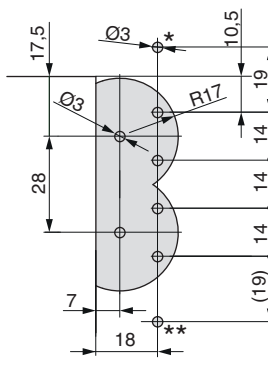
¹⁾ Dima fresa 101551, 101550, 102890 ordinare separatamente

²⁾ Pezzi di ricambio e pezzi singoli ottenibili.

Avvertenze d'utilizzo

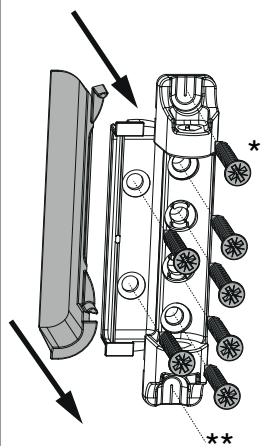
- Il supporto forbice DT160 raggiunge la portata di 160 kg solo se utilizzato in combinazione con la cerniera DT160!
- Il perno supporto forbice può essere tolto e inserito solo da una finestra chiusa
- Per cavare il perno supporto forbice usare la chiave cod. 28620 o cod. 206417.
- La costruzione fra supporto forbice, bandella forbice e perno supporto forbice fa frenare l'anta aperta e aggrave la chiusura autonoma.

Schemi di foratura

AB18/A4	12/18
 <ul style="list-style-type: none"> • Profondità foro della foratura DT(doppia tazza) = 8 mm • Profondità della fresata aria 4: con scost.9 = 20 mm, con scost.13 = 24 mm <p>* occorre sempre ** non richiesto, si può utilizzare</p>	 <ul style="list-style-type: none"> • Profondità foro della foratura DT(doppia tazza) = 8 mm • Profondità della fresata aria 4: con scost.9 = 20 mm, con scost.13 = 24 mm <p>* occorre sempre ** non richiesto, si può utilizzare</p>

Montaggio

Avvitamento del supporto DT160



- **ATTENZIONE:** Avvitare il supporto forbice solo dopo il montaggio degli scontri, altrimenti non è più possibile posizionare le dime.
- Prima di avvitare il supporto forbice occorre preforare!
- Montare il supporto forbice alloggiando i perni nei fori e avvitare con 4 o 6 viti (vedi note)

* da 130 kg necessario (avvitare attraverso la scanalatura dello Zamak)

** non richiesto, può essere utilizzato (avvitare attraverso la scanalatura dello Zamak)



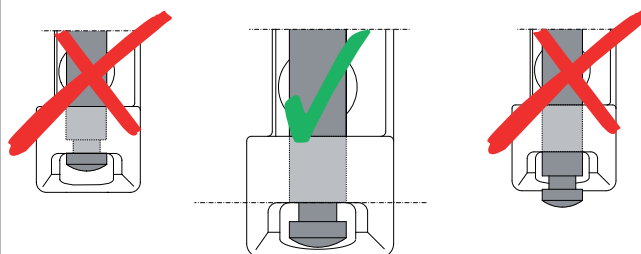
PERICOLO!

Pericolo di morte in caso di mancata osservazione delle Istruzioni di lavorazione.

- L'avvitamento dei componenti di supporto deve attenersi alla direttiva TBTK sul fissaggio di elementi portanti di ferramenta (Gütegemeinschaft Schlösser und Beschläge - www.schlossindustrie.de) cioè della norma EN13126-8!
- I valori massimi di peso battente indicato non devono essere superati! Rispettare i campi d'applicazione!

Montaggio perno supporto forbice

Perno supporto forbice



• **Attenzione:** L'inosservanza potrebbe causare la caduta dell'anta!

Indicazione ingombro

