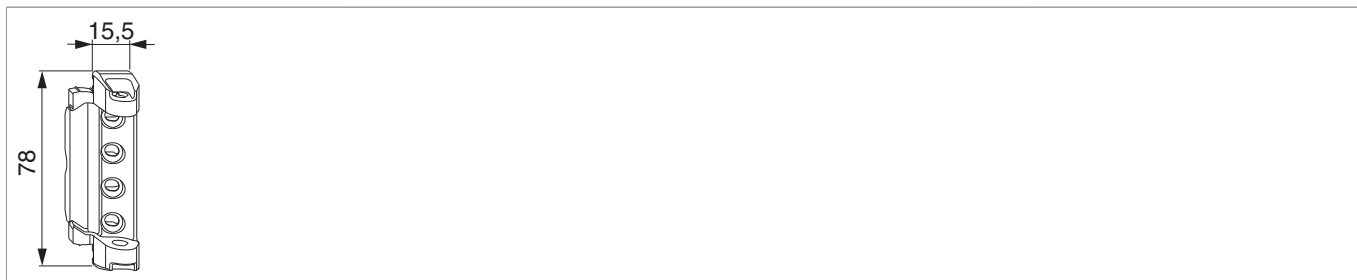




202545 - Supporto forbice DT130 4/15 argento


Disegni tecnici



						No
argento		4/15	4	130	50	202545¹⁾

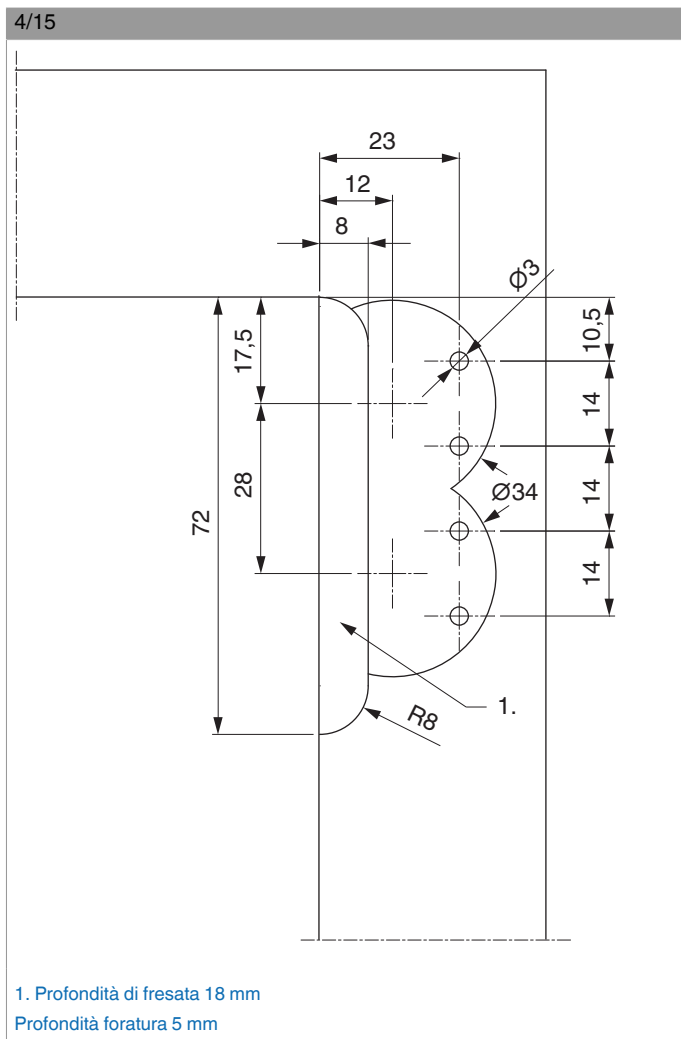
¹⁾ Oltre 100 kg mettere le viti inclinate

Dime

					No
Telaio di fissaggio per dima per bandella a scomparsa supporto cerniera e supporto forbice	legno	doppia tazza fresa 16/anello 27		1	206751¹⁾
Inserto dima supporto cerniera e supporto forbice	legno	doppia tazza fresa 16/anello 27	A4/AB15	1	101551

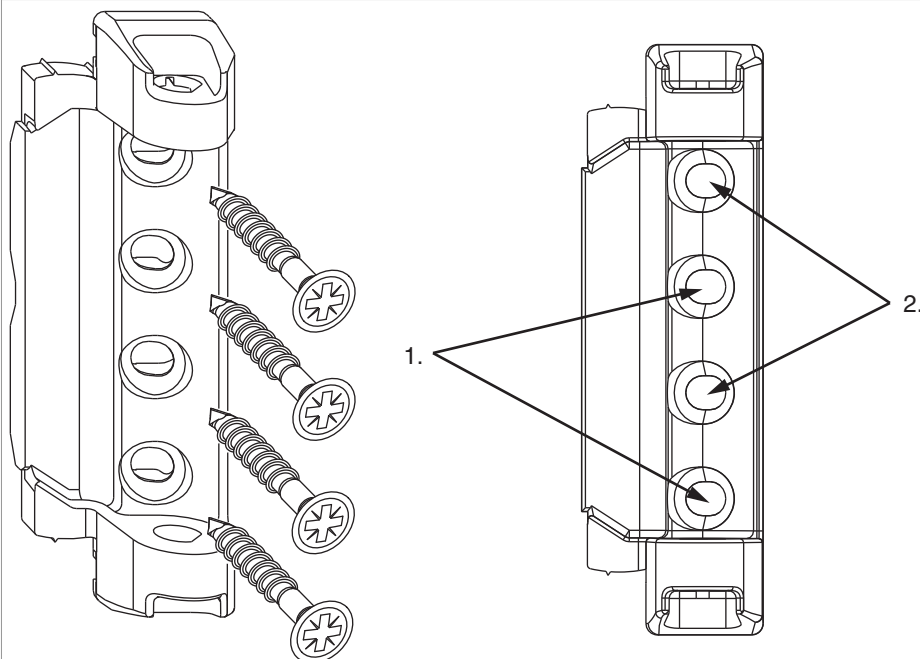
¹⁾ Dima fresa 101551, 101550, 102890 ordinare separatamente

Schema di foratura



Montaggio

L'avvitamento del supporto DT130



Attenzione: Prima avvitare i viti dritti!

da 100 kg:

1. dritto
2. inclinato

- **ATTENZIONE:** Avvitare il supporto forbice solo dopo il montaggio degli scontri, altrimenti non è più possibile posizionare le dime!
- Prima di avvitare il supporto forbice occorre preforare.
- Montare il supporto forbice alloggiando i perni nei fori e avvitare con 4 viti.



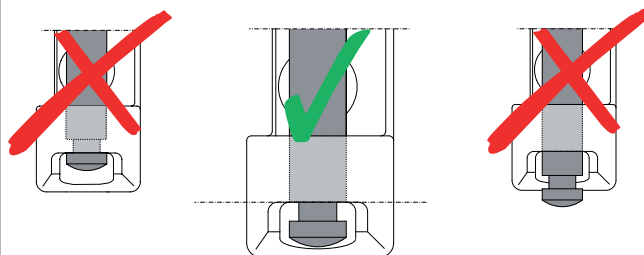
PERICOLO!

Pericolo di morte in caso di mancata osservazione delle Istruzioni di lavorazione.

- L'avvitamento dei componenti di supporto deve attenersi alla direttiva TBTK sul fissaggio di elementi portanti di ferramenta (Gütegemeinschaft Schlösser und Beschläge - www.schlossindustrie.de) cioè della norma EN13126-8!
- I valori massimi di peso battente indicato non devono essere superati! Rispettare i campi d'applicazione!

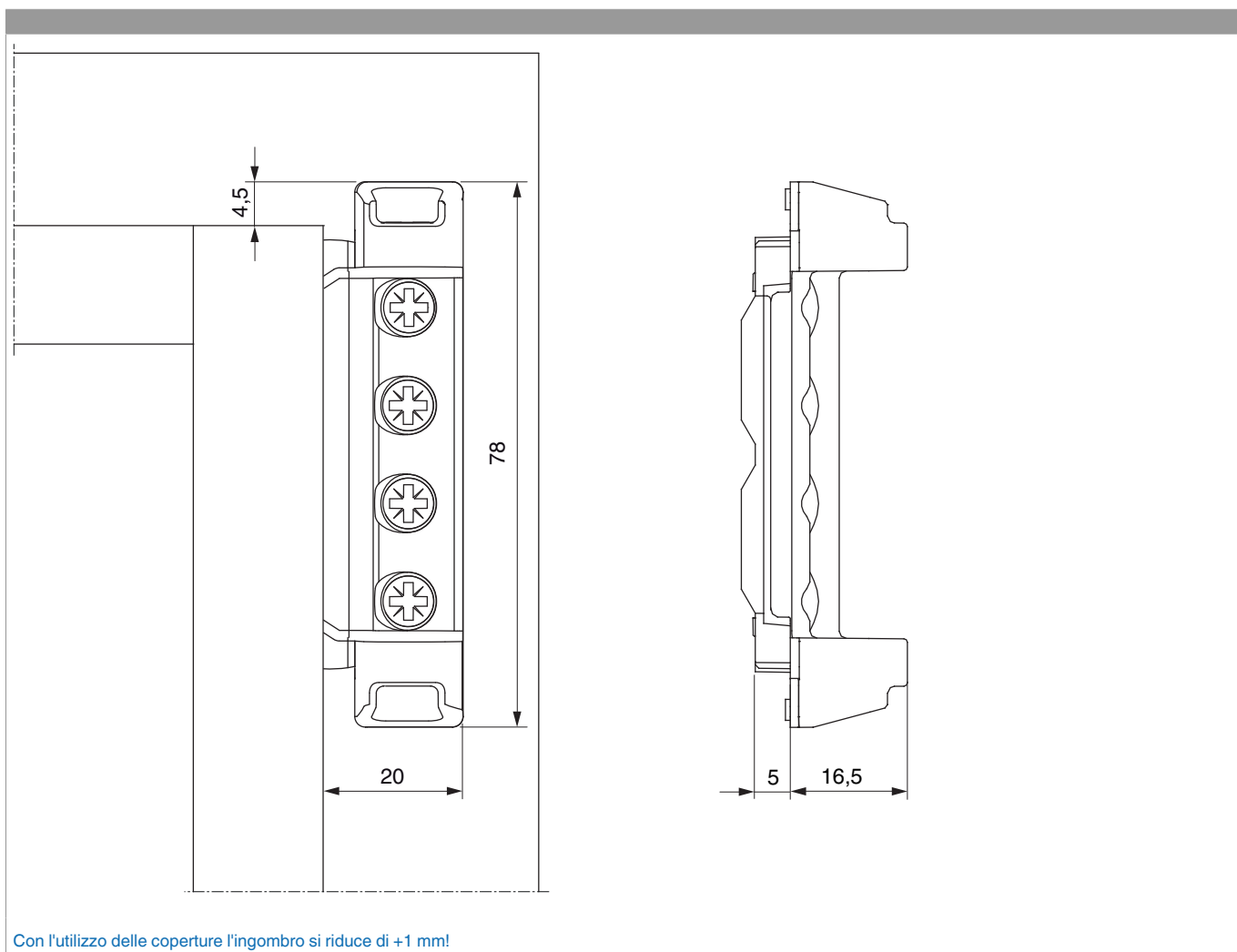
Montaggio perno supporto forbice

Perno supporto forbice



• **Attenzione:** L'inosservanza potrebbe causare la caduta dell'anta!

Indicazione ingombro



Con l'utilizzo delle coperture l'ingombro si riduce di +1 mm!



Utilizzo

- La costruzione fra supporto forbice, bandella forbice e perno supporto forbice fa frenare l'anta aperta e aggrave la chiusura autonoma.
- Il perno supporto forbice può essere cavato/inserito solo con finestra chiusa.
- Usare la chiave 28620 o 206417 per cavare il perno supporto forbice.